



GreenSpace G6

DN390B LED7/840 P6PSU D100 WH GMG2HE

GreenSpace G6, 5.8 W, 750 lm, 4000 K, Refletor branco e tampa opalina, Fosco, IP20 | Proteção contra toques

O Philips GreenSpace G6 se baseia na reputação da linha GreenSpace de excelente desempenho, consumo de energia extremamente baixo e alto conforto visual. Essa próxima geração de iluminação LED indireta confiável acompanha um design altamente compacto com uma arquitetura profunda e embutida e maior profundidade do refletor para destacar todos os detalhes. O GreenSpace G6 também é um exemplo brilhante de versatilidade. Essa iluminação LED indireta econômica está disponível em uma ampla variedade de configurações de 600 a 3.550 lúmens, com a opção de escolher variantes fixas, reguláveis ou prontas para interação. Isso torna o GreenSpace G6 a solução perfeita de mistura e combinação para aplicações potencialmente amplas e estendidas que exigem diferentes ambientes de iluminação, com aparência e sensação de luminária coesas.

Dados do produto

Informações gerais		Dados elétricos e de operação	
Número de unidades de equipamento	-	Eficiência luminosa (nominal) (Nom.)	130 lm/W
Equipamento	-	Color rendering index (CRI)	>80
Driver incluído	Sim	Número de fontes de luz	1
Light source engine type	LED	Cor da fonte de luz	Branco neutro 840
Etiqueta de serviço	Sim	Tipo de ótica	Refletor branco e tampa opalina
Escala de valor	Desempenho	Classificação unificada de brilho CEN	24
Período de garantia	3 anos		
Dados técnicos de luz			
Fluxo luminoso	750 lm	Tensão de entrada	220 a 240 V
Temperatura de cor correlacionada (nom.)	4000 K	Line Frequency	50 or 60 Hz
		Corrente de irrupção	14 A
		Tempo de irrupção	0,01 ms

GreenSpace G6

Consumo de energia	5,8 W
Fator de potência (fração)	0.9
Conexão	Cabos/fios suspensos
Cabo	2 x 0,75mm ² Cabo de 0,2 m sem plugue
Número de produtos em MCB de 16 A tipo B	204
Adequado para uma comutação aleatória	N
Proteção/Classe IEC	Classe de segurança II

Controles e dimerização

Regulável	Não
Interface de controle	-
Nível de regulação máximo	Não se aplica

Dados mecânicos e de compartimento

Material do compartimento	Alumínio fundido
Material refletor	Policarbonato
Material de óptica	Policarbonato
Tipo de acessório de lente/difusor ótico	Policarbonato
Cor do compartimento	Alumínio
Dispositivo de montagem	Estrutura para montagem embutida
Tipo de acessório de lente/difusor ótico	Fosco
Altura geral	68 mm
Diâmetro total	120 mm
Código de proteção de entrada	IP20 [Proteção contra toques]
Código de proteção mecânica contra impactos	IK03 [0,3 J]
Tipo de acessório de difusor ótico	Difusor de policarbonato
Peso líquido (peça)	0,240 kg

Aprovação e aplicação

Teste de fio incandescente	Temperatura de 650 °C, duração de 5 s
----------------------------	---------------------------------------

Marca de inflamabilidade	-
Marca CE	Sim
Marca ENEC	-
Risco fotobiológico	Photobiological risk group 1 @200mm to EN62778
Compatível com EU RoHS	Sim
Temperatura ambiente de desempenho Tq	25 °C
Intervalo de temperatura ambiente	-20 a 40 °C

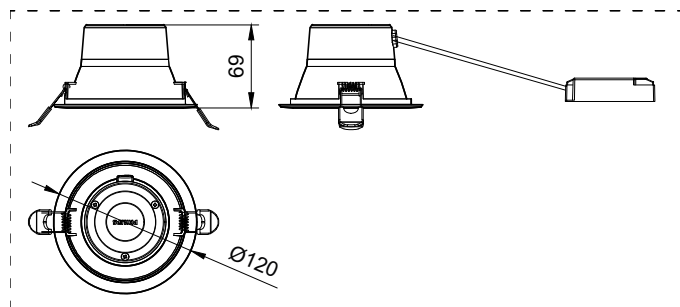
Desempenho inicial (compatível com IEC)

Tolerância do fluxo luminoso	+/-10%
Cromaticidade inicial	5
Tolerância de consumo de energia	+/-10%

Dados do produto

Nome de produto da encomenda	DN390B LED7/840 P6PSU D100 WH GMG2HE
Nome do produto completo	DN390B LED7/840 P6PSU D100 WH GMG2HE
Full EOC	872110333626299
Descrição do código local	LUMINARIA LED DN390B LED7/840P6PSUD100WH
Código de encomenda	911401536244
Nº do material (12NC)	911401536244
Código local	911401536244
Numerador — Quantidade por embalagem	1
EAN/UPC - produto/caixa	8721103336262
Numerador SAP — Embalagens por exterior	4
EAN/UPC - caixa	8721103336262

Desenho dimensional



GreenSpace G6



© 2024 Signify Holding Todos os direitos reservados. Signify não oferece qualquer representação ou garantia quanto à precisão ou à integridade das informações incluídas aqui e não se responsabiliza por qualquer ação em função disso.

As informações apresentadas neste documento não se destinam a qualquer oferta comercial e não compõem parte de qualquer cotação ou contrato, a menos que seja acordado pela Signify. Philips e o Philips Shield Emblem são marcas comerciais registradas da Koninklijke Philips N.V.

www.lighting.philips.com

2024, Maio 21 - Dados sujeitos a alteração