



GreenSpace G6

DN391B LED13/830 P10PSU D150 WH GMG2HE

GreenSpace G6, 9.8 W, 1200 lm, 3000 K, Reflector blanco y cubierta de ópalo, Mate, IP20 | Protección para los dedos

Philips GreenSpace G6 se basa en la reputación de la familia GreenSpace por su excelente rendimiento, consumo de energía extremadamente bajo y alto confort visual. Esta próxima generación de luces empotradas LED confiables viene en un diseño muy compacto con una arquitectura profunda y empotrada y una mayor profundidad del reflector para resaltar los detalles más pequeños. GreenSpace G6 es también un brillante ejemplo de versatilidad. Esta luz descendente LED de bajo consumo está disponible en una amplia gama de configuraciones de 600 a 3550 lúmenes, con la opción de elegir variantes fijas, regulables o Interact Ready. Esto convierte a GreenSpace G6 en la solución perfecta para "mezclar y combinar" para aplicaciones potencialmente amplias y extendidas que requieren diferentes ambientes de iluminación, con una apariencia y sensación de luminaria cohesiva.

Datos del producto

Información general		Operación y aspectos eléctricos	
Cantidad de unidades de equipos	-	Eficacia lumínica (promedio) (nominal)	130 lm/W
Equipo	-	Índice de producción de color (IRC)	>80
Controlador incluido	Sí	Cantidad de fuentes de luz	1
Tipo de motor de fuente de luz	LED	Color de la fuente de luz	830 blanco cálido
Etiqueta de Servicio	Sí	Tipo óptico	Reflector blanco y cubierta de ópalo
Nivel	Rendimiento	Clasificación de brillo unificada CEN	24
Periodo de garantía	3 años		
Información técnica sobre la luz			
Flujo luminoso	1.200 lm	Voltaje de entrada	220 a 240 V
Temperatura de color correlacionada (nominal)	3000 K	Frecuencia de línea	50 or 60 Hz
		Corriente de irrupción	14 A
		Tiempo de irrupción	0,01 ms

GreenSpace G6

Consumo de energía	9,8 W
Factor de potencia (fracción)	0,9
Conexión	Cables y guías flotantes
Cable	2x0.75 mm ² Cable de 0,2 m sin enchufe
Cantidad de productos en MCB de 16 A Tipo B)	204
Apta para aplicaciones de alternado aleatorio	No
Clase de protección IEC	Clase de seguridad II

Controles y atenuación

Regulable	No
Interfaz de control	-
Nivel de regulación máximo	No aplica

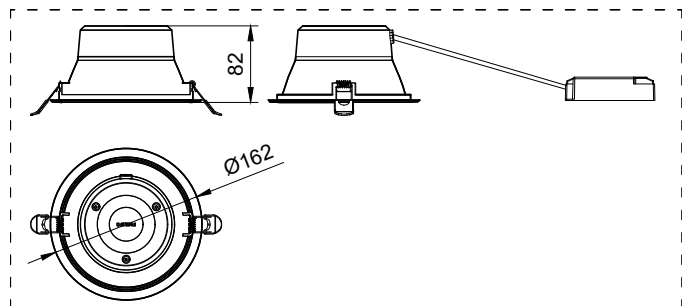
Mecánica y carcasa

Material de la carcasa	Aluminio moldeado a presión
Material del reflector	Policarbonato
Material óptico	Policarbonato
Material de cubierta/lente óptica	Policarbonato
Color de la carcasa	Aluminio
Dispositivo de montaje	Montaje en marco o empotrado
Acabado de cubierta/lente óptica	Mate
Altura total	80 mm
Diámetro total	162 mm
Código de protección de ingreso	IP20 [Protección para los dedos]
Código de protección de impacto mec.	IK03 [0,3 J]
Tipo de cubierta óptica	Difusor de policarbonato
Peso neto (pieza)	0,340 kg

Aprobación y aplicación

Prueba de resplandor del cable	Temperatura de 650 °C, duración de 5 s
--------------------------------	--

Plano de dimensiones



Marca de inflamabilidad	-
Marca CE	Si
Marca ENEC	-
Riesgo fotobiológico	Photobiological risk group 1 @200mm to EN62778
Cumple con el reglamento RoHS de la UE	Si
Temperatura ambiente de rendimiento Tq	25 °C
Rango de temperatura ambiente	-20 a +40 °C

Rendimiento inicial (cumple con normas IEC)

Tolerancia del flujo luminoso	+/-10%
Cromaticidad inicial	5
Tolerancia del consumo de energía	+/-10%

Información del producto

Nombre del producto del pedido	DN391B LED13/830 P10PSU D150 WH GMG2HE
Nombre del producto completo	DN391B LED13/830 P10PSU D150 WH GMG2HE
Descripción de código local	Downlight Specification
Código del pedido	911401532644
N.º de material (12NC)	911401532644
Código local	911401532644
Numerador: cantidad por paquete	1
Numerador: paquetes por caja externa	4

