

PHILIPS

Lighting



GreenSpace G6

DN392B LED18/865 P14PSU D200 AL GMG2HE

GreenSpace G6, 14.4 W, 1850 lm, 6500 K, Kaplamalı reflektör, Mat, IP20 | Parmak korumalı

Philips GreenSpace G6, GreenSpace ailesinin üstün performans, son derece düşük enerji kullanımı ve yüksek görsel konfor konusundaki itibarını temel alıyor. Bu yeni nesil güvenilir LED yukarıdan aydınlatmalar, en küçük ayrıntıları vurgulamak için derin, gömme mimariye ve artırılmış reflektör derinliğine sahip son derece kompakt bir tasarımla sunulur. GreenSpace G6 aynı zamanda çok yönlülüğün parlak bir örneğidir. Bu enerji tasarruflu LED yukarıdan aydınlatma, 600 ila 3.550 lümen aralığında kapsamlı bir dizi konfigürasyonda sunulur ve sabit, dim edilebilir veya Interact Ready seçenekleri mevcuttur. GreenSpace G6, uyumlu tek armatür görünümü ve hissi ile farklı aydınlatma ortamları gerektiren potansiyel olarak geniş ve kapsamlı uygulamalar için mükemmel bir "karıştır ve eşleştir" çözümüdür.

Ürün veri

Genel Bilgiler		Renk oluşturma dizini (CRI)	
Sürücü birimi sayısı	-	Renk oluşturma dizini (CRI)	>80
Sürücü	-	Işık kaynağı sayısı	1
Tertibat dahildir	Evet	Işık kaynağı rengi	865 soğuk gün ışığı
Işık kaynağı motoru türü	LED	Optik sistem türü	Kaplamalı reflektör
Service etiketi	Evet	Birleşik parlama derecesi CEN	16
Değer merdiveni	Performans	Çalıştırma ve Elektrik	
Garanti süresi	3 yıl	Giriş Voltajı	220 ila 240 V
Işık Teknik Ayrıntıları		Hat Frekansı	50 or 60 Hz
Işık Akısı	1.850 lm	Kalkış Akımı	10 A
İlişkili Renk Sıcaklığı (Nom.)	6500 K	Ani akım süresi	0,02 ms
Aydınlatma Verimi (nominal) (Nom)	132 lm/W	Güç Tüketimi	14,4 W
		Güç Faktörü (Kesir)	0.9

GreenSpace G6

Bağlantı	Boştaki kablo uçları/teller
Kablo	2x0,75 mm ² Fişsiz 0,2 m uzunluğunda kablo
MCB'deki 16 A tür B ürün sayısı	170
Rastgele anahtara uygun	Hayır
Koruma sınıfı IEC	Güvenlik sınıfı II

Kontroller ve Dim Etme

Dim Edilebilir	Hayır
Kontrol arayüzü	-
Maksimum dim seviyesi	Yok

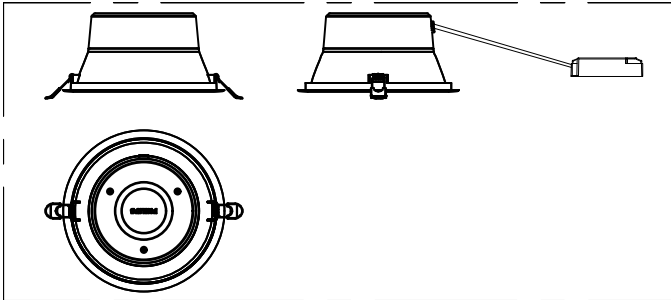
Mekanik ve Muhafaza

Muhafaza Malzemesi	Dökme alüminyum
Reflektör malzemesi	Polikarbon
Optik sistem malzemesi	Polikarbon
Optik kapak malzemesi	Polikarbon
Muhafaza Rengi	Alüminyum
Montaj cihazı	Gömülü montaj için çerçeve
Optik kapak kaplaması	Mat
Genel yükseklik	107 mm
Toplam çap	216 mm
Girişime Karşı Koruma Sınıfı	IP20 [Parmak korumalı]
Mekanik çarpışma koruma kodu	IK03 [0,3 J]
Optik kapak tipi	Polikarbonat Difüzer
Net Ağırlık (Parça Başı)	0,440 kg

Onay ve Uygulama

Ateşleme teli testi	Sıcaklık 650 °C, süre 5 sn
---------------------	----------------------------

Boyutlu çizim



Alev alma işareti	-
CE işareti	Evet
ENEC işareti	-
Fotobiyolojik risk	Photobiological risk group 1 @200mm to EN62778
EU RoHS ile uyumludur	Evet
Performans ortam sıcaklığı Tq	25 °C
Ortam sıcaklığı aralığı	-20 ila +40 °C

Başlangıç Performansı (IEC Uyumlu)

Işık akısı toleransı	+/-10%
Başlangıç renk türü	5
Güç tüketimi toleransı	+/-10%

Ürün Verileri

Sipariş ürün adı	DN392B LED18/865 P14PSU D200 AL GMG2HE
Tam ürün adı	DN392B LED18/865 P14PSU D200 AL GMG2HE
Sipariş kodu	911401529744
Malzeme No. (12NC)	911401529744
Numeratör - Paket Başına Miktar	1
Numeratör - Büyük kutu başına paket sayısı	4

