



# GreenSpace G6

## DN392B LED20/865 P16PSU D150 AL GMG2HE

GreenSpace G6, 16 W, 2000 lm, 6500 K, Réflecteur à facettes, Mat, IP20 | Protection des doigts

Philips GreenSpace G6 s'appuie sur la réputation de la famille GreenSpace pour ses performances exceptionnelles, sa consommation d'énergie extrêmement faible et son confort visuel élevé. Cette nouvelle génération de downlights à LED fiables offre un design très compact avec une architecture profonde et encastrée, et une profondeur de réflecteur accrue pour mettre en valeur les moindres détails. GreenSpace G6 constitue également un exemple parfait de polyvalence. Ce downlight LED à économie d'énergie est disponible dans une gamme complète de configurations de 600 à 3 550 lumens, avec la possibilité de choisir des variantes fixes, gradables ou Interact Ready. GreenSpace G6 constitue donc la solution parfaite d'assortiment pour des applications potentiellement larges et étendues qui nécessitent différentes ambiances d'éclairage, avec un aspect de luminaires cohérent.

### Données du produit

Informations générales		Température de couleur corrélée (nom.)	
Nombre d'appareillages	-	Température de couleur	6500 K
Appareillage	-	Efficacité lumineuse (valeur nominale)	132 lm/W
Ballast/pilote inclus	Oui	Indice de rendu de couleur (IRC)	>80
Type de moteur de la source lumineuse	LED	Nombre de sources lumineuses	1
Service Tag	Oui	Température de couleur	865 lumière naturelle froide
Échelle de valeur	Performance	Type d'optique	Réflecteur à facettes
Garantie	3 ans	Taux d'éblouissement unifié	18
Données techniques de l'éclairage		Fonctionnement et électricité	
Flux lumineux	2 000 lm	Tension d'entrée	220 à 240 V
		Fréquence linéaire	50 or 60 Hz

## GreenSpace G6

Courant d'appel	10 A
Temps d'appel	0,02 ms
Consommation électrique	16 W
Facteur de puissance (fraction)	0.9
Connexion	Fils/câbles volants
Câble	2 x 0,75 mm <sup>2</sup> Câble 0,2 m sans prise
Nombre de produits par disjoncteur de 16 A type B	170
Convient pour la commutation aléatoire	Non
Classe de protection IEC	Classe de sécurité II

### Commandes et gradation

Variation de l'intensité lumineuse	Non
Interface de commande	-
Niveau de gradation maximal	Non applicable

### Mécanique et boîtier

Matériaux du boîtier	Fonte d'aluminium
Matériaux du réflecteur	Polycarbonate
Matériaux optiques	Polycarbonate
Matériaux du cache optique/de la lentille	Polycarbonate
Couleur du boîtier	Aluminium
Dispositif de montage	Cadre pour montage encastré
Finition du cache optique/de la lentille	Mat
Hauteur totale	80 mm
Diamètre total	162 mm
Code d'indice de protection	IP20 [Protection des doigts]
Code de protection contre les chocs méca.	IK03 [0,3 J]
Type de cache optique/de lentille	Diffuseur en polycarbonate

Poids net (pièce)	0,340 kg
-------------------	----------

### Approbation et application

Essai au fil incandescent	Température 650 °C, durée 5 s
Essai au fil incandescent	-
Marquage CE	Oui
Marquage ENEC	-
Risque photobiologique	Photobiological risk group 1 @200mm to EN62778
Conforme à la directive RoHS UE	Oui
Performance température ambiante Tq	25 °C
Plage de température ambiante	-20 à +40 °C

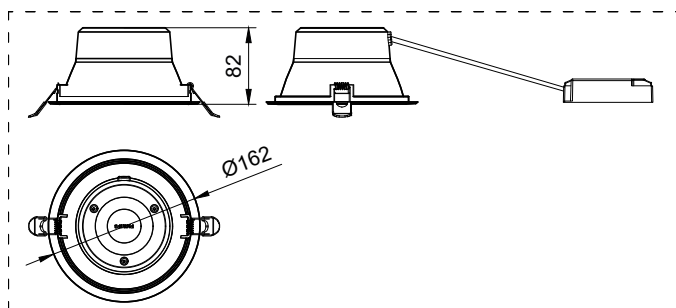
### Performances initiales (conformité à la norme IEC)

Tolérance de flux lumineux	+/-10%
Chromaticité initiale	5
Tolérance de consommation électrique	+/-10%

### Données du produit

Nom du produit de la commande	DN392B LED20/865 P16PSU D150 AL GMG2HE
Nom de produit complet	DN392B LED20/865 P16PSU D150 AL GMG2HE
Code de commande	911401528544
Code 12NC	911401528544
Numérateur - Quantité par kit	1
Conditionnement par carton	4

## Schéma dimensionnel



## GreenSpace G6

