



GreenSpace G6

DN394B LED40/865 P29PSU D200 WH GMG2HE

GreenSpace G6, 29.3 W, 4000 lm, 6500 K, Reflector blanco y cubierta de ópalo, Mate, IP20 | Protección para los dedos

Philips GreenSpace G6 se basa en la reputación de la familia GreenSpace por su excelente rendimiento, consumo de energía extremadamente bajo y alto confort visual. Esta próxima generación de luces empotradas LED confiables viene en un diseño muy compacto con una arquitectura profunda y empotrada y una mayor profundidad del reflector para resaltar los detalles más pequeños. GreenSpace G6 es también un brillante ejemplo de versatilidad. Esta luz descendente LED de bajo consumo está disponible en una amplia gama de configuraciones de 600 a 3550 lúmenes, con la opción de elegir variantes fijas, regulables o Interact Ready. Esto convierte a GreenSpace G6 en la solución perfecta para "mezclar y combinar" para aplicaciones potencialmente amplias y extendidas que requieren diferentes ambientes de iluminación, con una apariencia y sensación de luminaria cohesiva.

Datos del producto

| Información general | | Operación y aspectos eléctricos | |
|---|-------------|--|--------------------------------------|
| Cantidad de unidades de equipos | - | Eficacia lumínica (promedio) (nominal) | 140 lm/W |
| Equipo | - | Índice de producción de color (IRC) | >80 |
| Controlador incluido | Sí | Cantidad de fuentes de luz | 1 |
| Tipo de motor de fuente de luz | LED | Color de la fuente de luz | 865 luz natural fría |
| Etiqueta de Servicio | Sí | Tipo óptico | Reflector blanco y cubierta de ópalo |
| Nivel | Rendimiento | Clasificación de brillo unificada CEN | 26 |
| Periodo de garantía | 3 años | | |
| Información técnica sobre la luz | | | |
| Flujo luminoso | 4.000 lm | Voltaje de entrada | 220 a 240 V |
| Temperatura de color correlacionada (nominal) | 6500 K | Frecuencia de línea | 50 or 60 Hz |
| | | Corriente de irrupción | 19,5 A |
| | | Tiempo de irrupción | 0,258 ms |

GreenSpace G6

| | |
|---|---|
| Consumo de energía | 29,3 W |
| Factor de potencia (fracción) | 0,9 |
| Conexión | Cables y guías flotantes |
| Cable | 2x0.75 mm ² Cable de 0,2 m sin enchufe |
| Cantidad de productos en MCB de 16 A Tipo B) | 68 |
| Apta para aplicaciones de alternado aleatorio | No |
| Clase de protección IEC | Clase de seguridad II |

Controles y atenuación

| | |
|----------------------------|-----------|
| Regulable | No |
| Interfaz de control | - |
| Nivel de regulación máximo | No aplica |

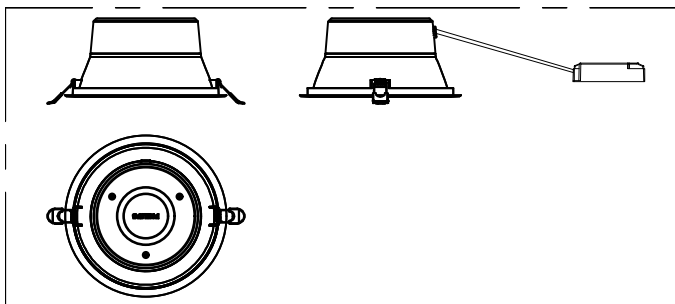
Mecánica y carcasa

| | |
|--------------------------------------|----------------------------------|
| Material de la carcasa | Aluminio moldeado a presión |
| Material del reflector | Policarbonato |
| Material óptico | Policarbonato |
| Material de cubierta/lente óptica | Policarbonato |
| Color de la carcasa | Aluminio |
| Dispositivo de montaje | Montaje en marco o empotrado |
| Acabado de cubierta/lente óptica | Mate |
| Altura total | 107 mm |
| Diámetro total | 216 mm |
| Código de protección de ingreso | IP20 [Protección para los dedos] |
| Código de protección de impacto mec. | IK03 [0,3 J] |
| Tipo de cubierta óptica | Difusor de policarbonato |
| Peso neto (pieza) | 0,440 kg |

Aprobación y aplicación

| | |
|--------------------------------|--|
| Prueba de resplandor del cable | Temperatura de 650 °C, duración de 5 s |
|--------------------------------|--|

Plano de dimensiones



| | |
|--|--|
| Marca de inflamabilidad | - |
| Marca CE | Si |
| Marca ENEC | - |
| Riesgo fotobiológico | Photobiological risk group 1 @200mm to EN62778 |
| Cumple con el reglamento RoHS de la UE | Si |
| Temperatura ambiente de rendimiento Tq | 25 °C |
| Rango de temperatura ambiente | -20 a +40 °C |

Rendimiento inicial (cumple con normas IEC)

| | |
|-----------------------------------|--------|
| Tolerancia del flujo luminoso | +/-10% |
| Cromaticidad inicial | 5 |
| Tolerancia del consumo de energía | +/-10% |

Información del producto

| | |
|--------------------------------------|--|
| Nombre del producto del pedido | DN394B LED40/865 P29PSU D200 WH GMG2HE |
| Nombre del producto completo | DN394B LED40/865 P29PSU D200 WH GMG2HE |
| Full EOC | 872110370788899 |
| Código del pedido | 911401526444 |
| N.º de material (12NC) | 911401526444 |
| Numerador: cantidad por paquete | 1 |
| EAN/UPC: producto/caja | 8721103707888 |
| Numerador: paquetes por caja externa | 4 |
| EAN/UPC - Caja | 8721103707888 |

