



GreenSpace G6

DN391B LED14/840 P11PSU D100 ALWP GMG2HE

GreenSpace G6, 11.4 W, 1400 lm, 4000 K, Réflecteur à facettes, Mat, IP20/54 | Protection des doigts ; protection contre l'accumulation de poussière, protection contre les éclaboussures

Philips GreenSpace G6 s'appuie sur la réputation de la famille GreenSpace pour ses performances exceptionnelles, sa consommation d'énergie extrêmement faible et son confort visuel élevé. Cette nouvelle génération de downlights à LED fiables offre un design très compact avec une architecture profonde et encastrée, et une profondeur de réflecteur accrue pour mettre en valeur les moindres détails. GreenSpace G6 constitue également un exemple parfait de polyvalence. Ce downlight LED à économie d'énergie est disponible dans une gamme complète de configurations de 600 à 3 550 lumens, avec la possibilité de choisir des variantes fixes, gradables ou Interact Ready. GreenSpace G6 constitue donc la solution parfaite d'assortiment pour des applications potentiellement larges et étendues qui nécessitent différentes ambiances d'éclairage, avec un aspect de luminaires cohérent.

Données du produit

| Informations générales | |
|---------------------------------------|-------------|
| Nombre d'appareillages | - |
| Appareillage | - |
| Ballast/pilote inclus | Oui |
| Type de moteur de la source lumineuse | LED |
| Service Tag | Oui |
| Échelle de valeur | Performance |
| Garantie | 3 ans |

| Données techniques de l'éclairage | |
|--|-----------------------|
| Flux lumineux | 1 400 lm |
| Température de couleur corrélée (nom.) | 4000 K |
| Efficacité lumineuse (valeur nominale) | 125 lm/W |
| Indice de rendu de couleur (IRC) | >80 |
| Nombre de sources lumineuses | 1 |
| Température de couleur | 840 blanc neutre |
| Type d'optique | Réflecteur à facettes |

| | |
|---|---|
| Taux d'éblouissement unifié | 19 |
| Fonctionnement et électricité | |
| Tension d'entrée | 220 à 240 V |
| Fréquence linéaire | 50 or 60 Hz |
| Courant d'appel | 14 A |
| Temps d'appel | 0,01 ms |
| Consommation électrique | 11,4 W |
| Facteur de puissance (fraction) | 0,9 |
| Connexion | Fils/câbles volants |
| Câble | 2 × 0,75 mm ² Câble 0,2 m sans prise |
| Nombre de produits par disjoncteur de 16 A type B | 170 |
| Convient pour la commutation aléatoire | Non |
| Classe de protection IEC | Classe de sécurité II |

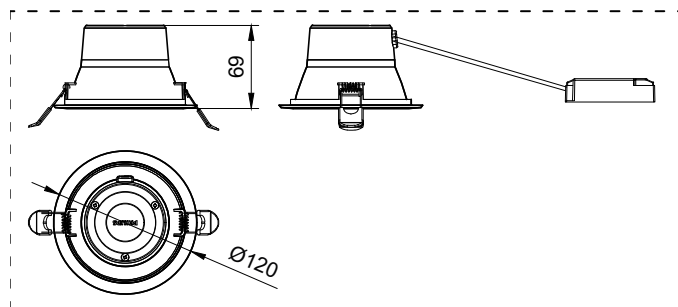
Commandes et gradation

| | |
|------------------------------------|----------------|
| Variation de l'intensité lumineuse | Non |
| Interface de commande | - |
| Niveau de gradation maximal | Non applicable |

Mécanique et boîtier

| | |
|---|--|
| Matériaux du boîtier | Fonte d'aluminium |
| Matériaux du réflecteur | Polycarbonate |
| Matériaux optiques | Polycarbonate |
| Matériaux du cache optique/de la lentille | Polycarbonate |
| Couleur du boîtier | Aluminium |
| Dispositif de montage | Cadre pour montage encastré |
| Finition du cache optique/de la lentille | Mat |
| Hauteur totale | 68 mm |
| Diamètre total | 120 mm |
| Code d'indice de protection | IP20/54 [Protection des doigts ; protection contre l'accumulation de |

Schéma dimensionnel



| | |
|---|---|
| | poussière, protection contre les éclaboussures] |
| Code de protection contre les chocs méca. | IK03 [0,3 J] |
| Type de cache optique/de lentille | Diffuseur en polycarbonate |
| Poids net (pièce) | 0,240 kg |

Approbation et application

| | |
|-------------------------------------|--|
| Essai au fil incandescent | Température 650 °C, durée 5 s |
| Essai au fil incandescent | - |
| Marquage CE | Oui |
| Marquage ENEC | - |
| Risque photobiologique | Photobiological risk group 1 @200mm to EN62778 |
| Conforme à la directive RoHS UE | Oui |
| Performance température ambiante Tq | 25 °C |
| Plage de température ambiante | -20 à +40 °C |

Performances initiales (conformité à la norme IEC)

| | |
|--------------------------------------|--------|
| Tolérance de flux lumineux | +/-10% |
| Chromaticité initiale | 5 |
| Tolérance de consommation électrique | +/-10% |

Données du produit

| | |
|-------------------------------|--|
| Nom du produit de la commande | DN391B LED14/840 P11PSU D100 ALWP GMG2HE |
| Nom de produit complet | DN391B LED14/840 P11PSU D100 ALWP GMG2HE |
| Code de commande | 911401524444 |
| Code 12NC | 911401524444 |
| Numérateur - Quantité par kit | 1 |
| Conditionnement par carton | 4 |

