



GreenSpace G6

DN392B LED18/840 P14PSU D200 ALWP GMG2HE

GreenSpace G6, 14.4 W, 1850 lm, 4000 K, Reflector facetado, Mate, IP20/54 | Protección para los dedos; protección contra la acumulación de polvo, a prueba de salpicaduras

Philips GreenSpace G6 se basa en la reputación de la familia GreenSpace por su excelente rendimiento, consumo de energía extremadamente bajo y alto confort visual. Esta próxima generación de luces empotradas LED confiables viene en un diseño muy compacto con una arquitectura profunda y empotrada y una mayor profundidad del reflector para resaltar los detalles más pequeños. GreenSpace G6 es también un brillante ejemplo de versatilidad. Esta luz downlight LED de bajo consumo está disponible en una amplia gama de configuraciones de 600 a 3550 lúmenes, con la opción de elegir variantes fijas, regulables o Interact Ready. Esto convierte a GreenSpace G6 en la solución perfecta para “mezclar y combinar” para aplicaciones potencialmente amplias y extendidas que requieren diferentes ambientes de iluminación, con una apariencia y sensación de luminaria cohesiva.

Datos del producto

Información general	
Cantidad de unidades de equipos	-
Equipo	-
Controlador incluido	Sí
Tipo de motor de fuente de luz	LED
Etiqueta de Servicio	Sí
Nivel	Rendimiento
Periodo de garantía	3 años

Información técnica sobre la luz	
Flujo luminoso	1,850 lm
Temperatura de color correlacionada (nominal)	4000 K
Eficacia lumínica (promedio) (nominal)	132 lm/W
Índice de producción de color (IRC)	>80
Cantidad de fuentes de luz	1
Color de la fuente de luz	840 blanco neutro
Tipo óptico	Reflector facetado
Clasificación de brillo unificada CEN	16

Operación y aspectos eléctricos

Voltaje de entrada	220 a 240 V
Frecuencia de línea	50 or 60 Hz
Corriente de irrupción	10 A
Tiempo de irrupción	0.02 ms
Consumo de energía	14.4 W
Factor de potencia (fracción)	0.9
Conexión	Cables y guías flotantes
Cable	2x0.75 mm ² Cable de 0,2 m sin enchufe
Cantidad de productos en MCB de 16 A Tipo B)	170
Apta para aplicaciones de alternado aleatorio	No
Clase de protección IEC	Clase de seguridad II

Controles y atenuación

Regulable	No
Interfaz de control	-
Nivel de regulación máximo	No aplica

Mecánica y carcasa

Material de la carcasa	Aluminio moldeado a presión
Material del reflector	Policarbonato
Material óptico	Policarbonato
Material de cubierta/lente óptico	Policarbonato
Color de la carcasa	Aluminio
Dispositivo de montaje	Montaje en marco o empotrado
Acabado de cubierta/lente óptico	Mate
Altura total	107 mm
Diámetro total	216 mm
Código de protección de ingreso	IP20/54 [Protección para los dedos; protección contra la acumulación de polvo, a prueba de salpicaduras]

Código de protección de impacto mec.	IK03 [0,3 J]
Tipo de cubierta óptica	Difusor de policarbonato
Peso neto (pieza)	0.440 kg

Aprobación y aplicación

Prueba de resplandor del cable	Temperatura de 650 °C, duración de 5 s
Marca de inflamabilidad	-
Marca CE	Si
Marca ENEC	-
Riesgo fotobiológico	Photobiological risk group 1 @200mm to EN62778
Cumple con el reglamento RoHS de la UE	Si
Temperatura ambiente de rendimiento Tq	25 °C
Rango de temperatura ambiente	-20 a +40 °C

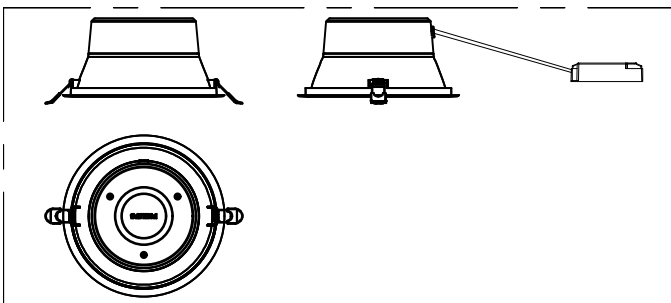
Rendimiento inicial (cumple con normas IEC)

Tolerancia del flujo luminoso	+/-10%
Cromaticidad inicial	5
Tolerancia del consumo de energía	+/-10%

Información del producto

Nombre del producto del pedido	DN392B LED18/840 P14PSU D200 ALWP GMG2HE
Nombre del producto completo	DN392B LED18/840 P14PSU D200 ALWP GMG2HE
Código del pedido	911401522644
N.º de material (12NC)	911401522644
Numerador: cantidad por paquete	1
Numerador: paquetes por caja externa	4

Plano de dimensiones



GreenSpace G6

