



GreenSpace G6

DN392B LED20/830 P16PSU D150 ALWP GMG2HE

GreenSpace G6, 16 W, 1850 lm, 3000 K, Réflecteur à facettes, Mat, IP20/54 | Protection des doigts ; protection contre l'accumulation de poussière, protection contre les éclaboussures

Philips GreenSpace G6 s'appuie sur la réputation de la famille GreenSpace pour ses performances exceptionnelles, sa consommation d'énergie extrêmement faible et son confort visuel élevé. Cette nouvelle génération de downlights à LED fiables offre un design très compact avec une architecture profonde et encastrée, et une profondeur de réflecteur accrue pour mettre en valeur les moindres détails. GreenSpace G6 constitue également un exemple parfait de polyvalence. Ce downlight LED à économie d'énergie est disponible dans une gamme complète de configurations de 600 à 3 550 lumens, avec la possibilité de choisir des variantes fixes, gradables ou Interact Ready. GreenSpace G6 constitue donc la solution parfaite d'assortiment pour des applications potentiellement larges et étendues qui nécessitent différentes ambiances d'éclairage, avec un aspect de luminaires cohérent.

Données du produit

Informations générales		Garantie	
Nombre d'appareillages	-	Garantie	3 ans
Appareillage	-	Données techniques de l'éclairage	
Ballast/pilote inclus	Oui	Flux lumineux	1 850 lm
Type de moteur de la source lumineuse	LED	Température de couleur corrélée (nom.)	3000 K
Service Tag	Oui	Efficacité lumineuse (valeur nominale)	122 lm/W
Échelle de valeur	Performance	Indice de rendu de couleur (IRC)	>80
		Nombre de sources lumineuses	1

GreenSpace G6

Température de couleur	830 blanc chaud
Type d'optique	Réflecteur à facettes
Taux d'éblouissement unifié	18

Fonctionnement et électricité

Tension d'entrée	220 à 240 V
Fréquence linéaire	50 or 60 Hz
Courant d'appel	10 A
Temps d'appel	0,02 ms
Consommation électrique	16 W
Facteur de puissance (fraction)	0.9
Connexion	Fils/câbles volants
Câble	2 × 0,75 mm ² Câble 0,2 m sans prise
Nombre de produits par disjoncteur de 16 A type B	170
Convient pour la commutation aléatoire	Non
Classe de protection IEC	Classe de sécurité II

Commandes et gradation

Variation de l'intensité lumineuse	Non
Interface de commande	-
Niveau de gradation maximal	Non applicable

Mécanique et boîtier

Matériaux du boîtier	Fonte d'aluminium
Matériaux du réflecteur	Polycarbonate
Matériaux optiques	Polycarbonate
Matériaux du cache optique/de la lentille	Polycarbonate
Couleur du boîtier	Aluminium
Dispositif de montage	Cadre pour montage encastré
Finition du cache optique/de la lentille	Mat
Hauteur totale	80 mm
Diamètre total	162 mm
Code d'indice de protection	IP20/54 [Protection des doigts ; protection contre l'accumulation de

	poussière, protection contre les éclaboussures]
Code de protection contre les chocs méca.	IK03 [0,3 J]
Type de cache optique/de lentille	Diffuseur en polycarbonate
Poids net (pièce)	0,340 kg

Approbation et application

Essai au fil incandescent	Température 650 °C, durée 5 s
Essai au fil incandescent	-
Marquage CE	Oui
Marquage ENEC	-
Risque photobiologique	Photobiological risk group 1 @200mm to EN62778
Conforme à la directive RoHS UE	Oui
Performance température ambiante Tq	25 °C
Plage de température ambiante	-20 à +40 °C

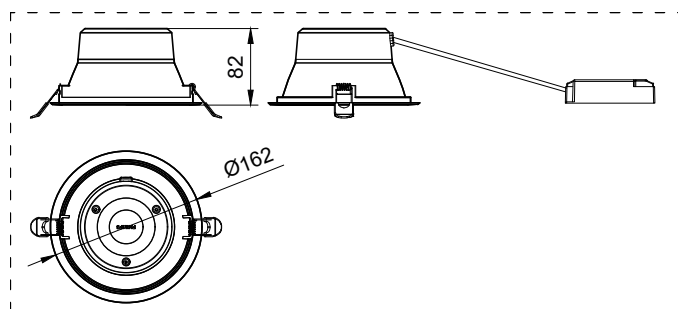
Performances initiales (conformité à la norme IEC)

Tolérance de flux lumineux	+/-10%
Chromaticité initiale	5
Tolérance de consommation électrique	+/-10%

Données du produit

Nom du produit de la commande	DN392B LED20/830 P16PSU D150 ALWP GMG2HE
Nom de produit complet	DN392B LED20/830 P16PSU D150 ALWP GMG2HE
Code de commande	911401522144
Code 12NC	911401522144
Numérateur - Quantité par kit	1
Conditionnement par carton	4

Schéma dimensionnel



GreenSpace G6

