



GreenSpace para montaje sobre superficie

SM295C LED68/830 PSU WH

GreenSpace para montaje sobre superficie, 66 W, 6600 lm, 3000 K, Espejo con brillo intenso, IP65 | Protección contra el ingreso de polvo, a prueba de chorro de agua

El empotrable LED de montaje en superficie Philips GreenSpace ofrece una alternativa LED superior que es hasta un 66 % más eficaz desde el punto de vista energético que las modernizaciones de focos empotrables convencionales. Al integrarse a la perfección en su entorno, el empotrable LED montado en superficie GreenSpace imita la forma de las luces descendentes empotrables convencionales sin altos costos de energía y mantenimiento asociados. El empotrable LED de montaje en superficie Philips GreenSpace también es ideal para todas las aplicaciones de iluminación comercial, así como para espacios públicos interiores donde el espacio en el techo es limitado.

Datos del producto

Información general		Período de garantía	
Fuente de luz reemplazable	No	Período de garantía	3 años
Cantidad de unidades de equipos	1 unidad	Información técnica sobre la luz	
Controlador incluido	Sí	Flujo luminoso	6,600 lm
Tipo de motor de fuente de luz	LED	Temperatura de color correlacionada (nominal)	3000 K
Etiqueta de Servicio	Sí	Eficacia luminica (promedio) (nominal)	100 lm/W
Nivel	Rendimiento	Índice de producción de color (IRC)	>80
		Color de la fuente de luz	830 blanco cálido

GreenSpace para montaje sobre superficie

Tipo óptico	Espejo con brillo intenso
Ampliación del haz de luz de la luminaria	60°

Operación y aspectos eléctricos

Voltaje de entrada	220 a 240 V
Frecuencia de línea	50 or 60 Hz
Corriente de irrupción	25 A
Tiempo de irrupción	0.202 ms
Consumo de energía	66 W
Factor de potencia (fracción)	0.9
Cantidad de productos en MCB de 16 A Tipo B)	24
Apta para aplicaciones de alternado aleatorio	No
Clase de protección IEC	Clase de seguridad I

Controles y atenuación

Regulable	No
Controlador/unidad de potencia/transformador	Unidad de fuente de alimentación (encendido/apagado)
Interfaz de control	-
Salida lumínica constante	No
Nivel de regulación máximo	No aplica

Mecánica y carcasa

Material de la carcasa	Aluminio moldeado a presión
Material del reflector	Aluminio
Material óptico	Aluminio
Material de cubierta/lente óptico	-
Color de la carcasa	Blanco
Acabado de cubierta/lente óptico	-
Longitud total	0 mm
Ancho total	0 mm
Altura total	239 mm
Diámetro total	200 mm
Dimensiones (alto x ancho x profundidad)	239 x 0 x 0 mm

Código de protección de ingreso	IP65 [Protección contra el ingreso de polvo, a prueba de chorro de agua]
Código de protección de impacto mec.	IK02 [0,2 J estándar]
Tipo de cubierta óptica	Reflector
Peso neto (pieza)	2.199 kg

Aprobación y aplicación

Prueba de resplandor del cable	Temperatura de 750 °C, duración de 5 s
Marca CE	Sí
Rango de temperatura ambiente	-20 a +40 °C

Rendimiento inicial (cumple con normas IEC)

Tolerancia del flujo luminoso	+/-10%
Cromaticidad inicial	(0.44, 0.40) SDCM<5
Tolerancia del consumo de energía	+/-10%

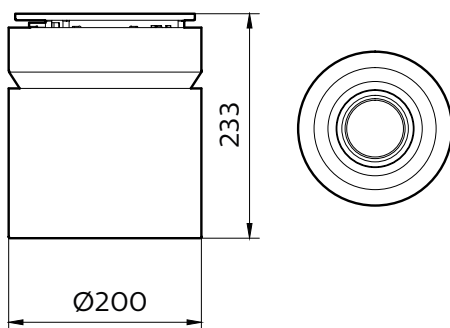
Rendimiento a lo largo del tiempo (cumple con normas IEC)

Tasa de falla del controlador a 5000 h	0.01 %
Vida útil media L70B50	50,000 hora(s)
Vida útil media L80B50	40,000 hora(s)
Vida útil media L90B50	20,000 hora(s)

Información del producto

Nombre del producto del pedido	SM295C LED68/830 PSU WH
Nombre del producto completo	SM295C LED68/830 PSU WH
Full EOC	000911401510631
Código del pedido	911401510631
N.º de material (12NC)	911401510631
Numerador: cantidad por paquete	1
Numerador: paquetes por caja externa	1

Plano de dimensiones



GreenSpace para montaje sobre superficie

