



# GreenSpace para montaje sobre superficie

## SM294C LED40/830 PSU BK

LED, 36 W, Unidad de fuente de alimentación (encendido/apagado), Espejo con brillo intenso, Reflector, 60°

El empotrable LED de montaje en superficie Philips GreenSpace ofrece una alternativa LED superior que es hasta un 66 % más eficaz desde el punto de vista energético que las modernizaciones de focos empotrables convencionales. Al integrarse a la perfección en su entorno, el empotrable LED montado en superficie GreenSpace imita la forma de las luces descendentes empotrables convencionales sin altos costos de energía y mantenimiento asociados. El empotrable LED de montaje en superficie Philips GreenSpace también es ideal para todas las aplicaciones de iluminación comercial, así como para espacios públicos interiores donde el espacio en el techo es limitado.

### Datos del producto

| Información general             |             |
|---------------------------------|-------------|
| Fuente de luz reemplazable      | No          |
| Cantidad de unidades de equipos | 1 unidad    |
| Controlador incluido            | Sí          |
| Tipo de motor de fuente de luz  | LED         |
| Etiqueta de Servicio            | Sí          |
| Nivel                           | Rendimiento |
| Periodo de garantía             | 3 años      |

| Información técnica sobre la luz              |                           |
|---|---------------------------|
| Flujo luminoso                                | 3,800 lm                  |
| Temperatura de color correlacionada (nominal) | 3000 K                    |
| Eficacia lumínica (promedio) (nominal)        | 105 lm/W                  |
| Índice de producción de color (IRC)           | >80                       |
| Color de la fuente de luz                     | 830 blanco cálido         |
| Tipo óptico                                   | Espejo con brillo intenso |
| Ampliación del haz de luz de la luminaria     | 60°                       |

## GreenSpace para montaje sobre superficie

### Operación y aspectos eléctricos

|   |                      |
|---|----------------------|
| Voltaje de entrada                            | 220 a 240 V          |
| Frecuencia de línea                           | 50 or 60 Hz          |
| Corriente de irrupción                        | 25 A                 |
| Tiempo de irrupción                           | 0.202 ms             |
| Consumo de energía                            | 36 W                 |
| Factor de potencia (fracción)                 | 0.9                  |
| Cantidad de productos en MCB de 16 A Tipo B)  | 24                   |
| Apta para aplicaciones de alternado aleatorio | No                   |
| Clase de protección IEC                       | Clase de seguridad I |

### Controles y atenuación

|  |  |
|--|--|
| Regulable                                    | No   |
| Controlador/unidad de potencia/transformador | Unidad de fuente de alimentación (encendido/apagado) |
| Interfaz de control                          | -  |
| Salida luminica constante                    | No   |

### Mecánica y carcasa

|  |  |
|--|--|
| Material de la carcasa                   | Aluminio moldeado a presión  |
| Material del reflector                   | Aluminio   |
| Material óptico                          | Aluminio   |
| Material de cubierta/lente óptico        | -  |
| Color de la carcasa                      | Negro  |
| Acabado de cubierta/lente óptico         | -  |
| Longitud total                           | 0 mm   |
| Ancho total                              | 0 mm   |
| Altura total                             | 239 mm   |
| Diámetro total                           | 200 mm   |
| Dimensiones (alto x ancho x profundidad) | 239 x 0 x 0 mm   |
| Código de protección de ingreso          | IP65 [Protección contra el ingreso de polvo, a prueba de chorro de agua] |

|                                      |                       |
|--------------------------------------|-----------------------|
| Código de protección de impacto mec. | IK02 [0,2 J estándar] |
| Tipo de cubierta óptica              | Reflector             |
| Peso neto (pieza)                    | 0.800 kg              |

### Aprobación y aplicación

|                                |  |
|--------------------------------|--|
| Prueba de resplandor del cable | Temperatura de 750 °C, duración de 5 s |
| Marca CE                       | Sí                                     |
| Rango de temperatura ambiente  | -20 a +40 °C                           |

### Rendimiento inicial (cumple con normas IEC)

|                                   |                      |
|-----------------------------------|----------------------|
| Tolerancia del flujo luminoso     | +/-10%               |
| Cromaticidad inicial              | (0.44, 0.40) SDCM <5 |
| Tolerancia del consumo de energía | +/-10%               |

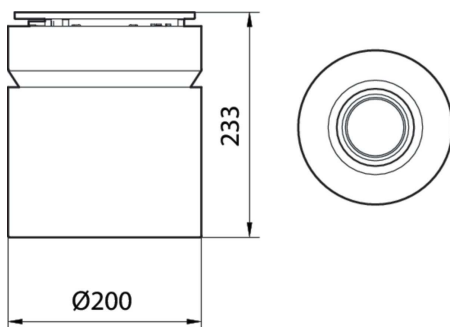
### Rendimiento a lo largo del tiempo (cumple con normas IEC)

|  |                |
|--|----------------|
| Tasa de falla del controlador a 5000 h | 1.00 %         |
| Vida útil media L70B50                 | 50,000 hora(s) |
| Vida útil media L80B50                 | 40,000 hora(s) |
| Vida útil media L90B50                 | 20,000 hora(s) |

### Información del producto

|                                      |                         |
|--------------------------------------|-------------------------|
| Nombre del producto del pedido       | SM294C LED40/830 PSU BK |
| Nombre del producto completo         | SM294C LED40/830 PSU BK |
| Full EOC                             | 911401510331            |
| Código del pedido                    | 911401510331            |
| N.º de material (12NC)               | 911401510331            |
| Numerador: cantidad por paquete      | 1                       |
| Numerador: paquetes por caja externa | 1                       |

### Plano de dimensiones



## GreenSpace para montaje sobre superficie

