



GreenSpace para montaje sobre superficie

SM293C LED20/840 PSU WH

LED, 19 W, Unidad de fuente de alimentación (encendido/apagado), Espejo con brillo intenso, Reflector, 90°

El empotrable LED de montaje en superficie Philips GreenSpace ofrece una alternativa LED superior que es hasta un 66 % más eficaz desde el punto de vista energético que las modernizaciones de focos empotrables convencionales. Al integrarse a la perfección en su entorno, el empotrable LED montado en superficie GreenSpace imita la forma de las luces descendentes empotrables convencionales sin altos costos de energía y mantenimiento asociados. El empotrable LED de montaje en superficie Philips GreenSpace también es ideal para todas las aplicaciones de iluminación comercial, así como para espacios públicos interiores donde el espacio en el techo es limitado.

Datos del producto

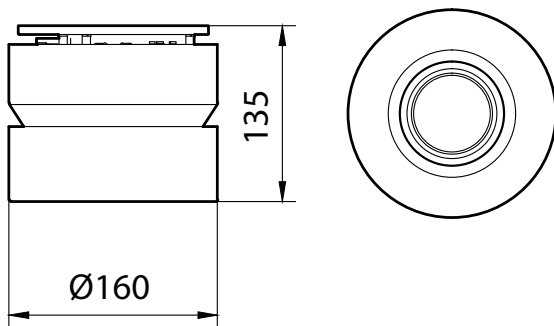
Información general		Información técnica sobre la luz	
Fuente de luz reemplazable	No	Flujo luminoso	2.000 lm
Cantidad de unidades de equipos	1 unidad	Temperatura de color correlacionada (nominal)	4000 K
Controlador incluido	Sí	Eficacia lumínica (promedio) (nominal)	105 lm/W
Tipo de motor de fuente de luz	LED	Índice de producción de color (IRC)	>80
Etiqueta de Servicio	Sí	Color de la fuente de luz	840 blanco neutro
Nivel	Rendimiento	Tipo óptico	Espejo con brillo intenso
Periodo de garantía	3 años	Ampliación del haz de luz de la luminaria	90°

GreenSpace para montaje sobre superficie

Operación y aspectos eléctricos	
Voltaje de entrada	220 a 240 V
Frecuencia de línea	50 or 60 Hz
Corriente de irrupción	11 A
Tiempo de irrupción	0.028 ms
Consumo de energía	19 W
Factor de potencia (fracción)	0.9
Cantidad de productos en MCB de 16 A Tipo B)	15
Apta para aplicaciones de alternado aleatorio	No
Clase de protección IEC	Clase de seguridad I
Controles y atenuación	
Regulable	No
Controlador/unidad de potencia/transformador	Unidad de fuente de alimentación (encendido/apagado)
Interfaz de control	-
Salida luminica constante	No
Mecánica y carcasa	
Material de la carcasa	Aluminio moldeado a presión
Material del reflector	Aluminio
Material óptico	Aluminio
Material de cubierta/lente óptico	-
Color de la carcasa	Blanco
Acabado de cubierta/lente óptico	-
Longitud total	0 mm
Ancho total	0 mm
Altura total	135 mm
Diámetro total	160 mm
Dimensiones (alto x ancho x profundidad)	135 x 0 x 0 mm
Código de protección de ingreso	IP20 [Protección para los dedos]

Código de protección de impacto mec.	IK02 [0,2 J estándar]
Tipo de cubierta óptica	Reflector
Peso neto (pieza)	0.600 kg
Aprobación y aplicación	
Prueba de resplandor del cable	Temperatura de 750 °C, duración de 5 s
Marca CE	Sí
Rango de temperatura ambiente	-20 a +40 °C
Rendimiento inicial (cumple con normas IEC)	
Tolerancia del flujo luminoso	+/-10%
Cromaticidad inicial	(0.38, 0.38) SDCM <5
Tolerancia del consumo de energía	+/-10%
Rendimiento a lo largo del tiempo (cumple con normas IEC)	
Tasa de falla del controlador a 5000 h	1.00 %
Vida útil media L70B50	50,000 hora(s)
Vida útil media L80B50	40,000 hora(s)
Vida útil media L90B50	20,000 hora(s)
Información del producto	
Nombre del producto del pedido	SM293C LED20/840 PSU WH
Nombre del producto completo	SM293C LED20/840 PSU WH
Full EOC	911401509531
Código del pedido	911401509531
N.º de material (12NC)	911401509531
Numerador: cantidad por paquete	1
Numerador: paquetes por caja externa	1

Plano de dimensiones



GreenSpace para montaje sobre superficie

