



GreenSpace G6

DN391X LED8/9TNW P7PSD D100 WH WPCAUG2

GreenSpace G6, 7 W, 800 lm, Tunable white 2700-6500 K, DALI, Réflecteur blanc et cache opale, Mat, IP54 | Protection contre l'accumulation de poussière, protection contre les éclaboussures

Philips GreenSpace G6 s'appuie sur la réputation de la famille GreenSpace pour ses performances exceptionnelles, sa consommation d'énergie extrêmement faible et son confort visuel élevé. Cette nouvelle génération de downlights à LED fiables offre un design très compact avec une architecture profonde et encastrée, et une profondeur de réflecteur accrue pour mettre en valeur les moindres détails. GreenSpace G6 constitue également un exemple parfait de polyvalence. Ce downlight LED à économie d'énergie est disponible dans une gamme complète de configurations de 600 à 3 550 lumens, avec la possibilité de choisir des variantes fixes, gradables ou Interact Ready. GreenSpace G6 constitue donc la solution parfaite d'assortiment pour des applications potentiellement larges et étendues qui nécessitent différentes ambiances d'éclairage, avec un aspect de luminaires cohérent.

Données du produit

Informations générales		Température de couleur corrélée (nom.)	
Nombre d'appareillages	1 unité	Température de couleur	Tunable white 2700-6500 K
Appareillage	-	Efficacité lumineuse (valeur nominale)	115 lm/W
Ballast/pilote inclus	Oui	Indice de rendu de couleur (IRC)	≥90
Type de moteur de la source lumineuse	LED	Nombre de sources lumineuses	20
Échelle de valeur	Performance	Angle d'ouverture du faisceau de la source lumineuse	- degré(s)
Données techniques de l'éclairage		Température de couleur	Blanc réglable
Flux lumineux	800 lm	Type d'optique	Réflecteur blanc et cache opale
		Diffusion du faisceau de lumière du luminaire	78°

GreenSpace G6

Taux d'éblouissement unifié	24
Fonctionnement et électricité	
Tension d'entrée	220 à 240 V
Fréquence linéaire	50 or 60 Hz
Courant d'appel	4,69 A
Consommation électrique	7 W
Facteur de puissance (fraction)	0.8
Connexion	Fils/câbles volants
Câble	Câble 0,2 m sans prise
Nombre de produits par disjoncteur de 16 A type B	84
Convient pour la commutation aléatoire	Oui
Classe de protection IEC	Classe de sécurité II
Commandes et gradation	
Variation de l'intensité lumineuse	DALI
Interface de commande	DALI
Niveau de gradation maximal	1%
Mécanique et boîtier	
Matériaux du boîtier	Fonte d'aluminium
Matériaux du réflecteur	Polycarbonate
Matériaux optiques	Polycarbonate
Matériaux du cache optique/de la lentille	Polycarbonate
Couleur du boîtier	Noir
Dispositif de montage	Cadre pour montage encastré
Finition du cache optique/de la lentille	Mat
Hauteur totale	68 mm
Diamètre total	120 mm
Code d'indice de protection	IP54 [Protection contre l'accumulation de poussière, protection contre les éclaboussures]

Code de protection contre les chocs méca.	IK03 [0,35 J renforcé]
Type de cache optique/de lentille	Diffuseur en polycarbonate
Poids net (pièce)	0,290 kg
Approbation et application	
Essai au fil incandescent	Température 650 °C, durée 5 s
Marquage CE	Oui
Marquage ENEC	-
Risque photobiologique	Photobiological risk group 1 @200mm to EN62778
Conforme à la directive RoHS UE	Oui
Performance température ambiante Tq	25 °C
Plage de température ambiante	-20 à +40 °C

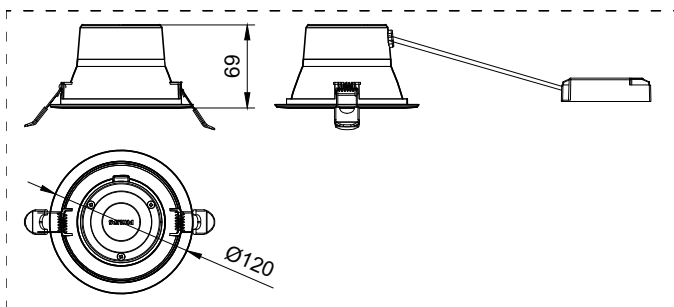
Performances initiales (conformité à la norme IEC)

Tolérance de flux lumineux	+/-10%
Chromaticité initiale	SDCM5
Tolérance de consommation électrique	+/-10%

Données du produit

Nom du produit de la commande	DN391X LED8/9TNW P7PSD D100 WH WPCAUG2
Nom de produit complet	DN391X LED8/9TNW P7PSD D100 WH WPCAUG2
Code de commande	911401504345
Code 12NC	911401504345
Numérateur - Quantité par kit	1
Conditionnement par carton	1

Schéma dimensionnel



GreenSpace G6

