



FlexBlend, Anbauleuchten

SM340C 45S/940 SEIA PCS U4 L150 WH

FlexBlend, Anbauleuchten, 32 W, 1470x200 mm; H73 mm, 4500 lm, 4000 K, CRI>90, Kabellos, Interact Ready, UGR19, EL-DC

1470x200 mm; H73 mm, Stahl, Weiß, Sensorfähiges Interact System Ready
Betriebsgerät für zentrale Notfallbeleuchtung, 4500 lm, 32 W, 140 lm/W, 4000 K, 0.38,0.37, CRI>90, UGR19, Breitstrahlend (WB), Texturiert, Polykarbonat, IP20 | Fernhalten von Fingern, IK02 | 0,2 J Standard, Schutzklasse I, Steckverbinder, 3-polig, Gleichstrombetriebene zentrale Notfallbeleuchtung

Hinweise

- Das Produkt unterliegt der Schutzklasse IPX0. Daher ist es nicht gegen eindringendes Wasser geschützt und wir empfehlen dringend, die Umgebung, in der die Leuchte installiert werden soll, auf angemessene Weise zu überprüfen.
- Bei Nichtbefolgen des obigen Hinweises und falls Wasser in die Leuchte eindringt, kann Philips/Signify den sicheren Betrieb nicht gewährleisten und die Produktgarantie erlischt.

Produkt Daten

Allgemeine Informationen	
Lichtquelle austauschbar	Nein
Anzahl Betriebsgeräte	Einheit
Betriebsgerät inklusive	Ja
Service Tag	Ja
Beleuchtungstechnologie	LED
Portfolio	Better
Garantiedauer	5 Jahre

Lichttechnische Daten	
Lichtstrom	4.500 lm
Gesättigtes Rot (R9)	>50
Ähnlichste Farbtemperatur	4000 K
Nennlichtausbeute (Nom)	140 lm/W
Farbwiedergabeindex (CRI)	>90
Ausstrahlungswinkel der Lichtquelle	- Grad
Farbe der Lichtquelle	940 Neutralweiß
Optik	Breitstrahlend (WB)
Ausstrahlungswinkel Leuchte	120°

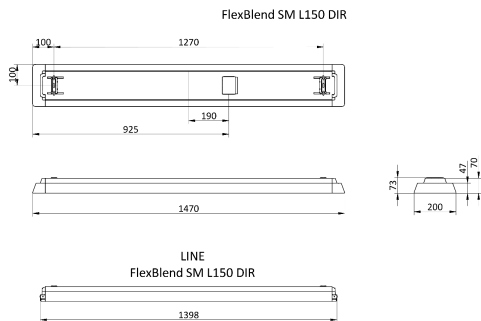
FlexBlend, Anbauleuchten

Unified Glare Rating CEN	19
Betrieb und Elektrik	
Eingangsspannung	220 bis 240 V
Netzfrequenz	50 to 60 Hz
Leistungsaufnahme Konstantlichtstrom bei Installation	- W
Durchschnittlicher CLO-Stromverbrauch	- W
Einschaltstrom	21 A
Einschaltzeit	280 ms
Systemleistung	32 W
Leistungsfaktor (Bruchteile)	0.9
Elektrischer Anschluss	Steckverbinder, 3-polig
Kabel	-
Anzahl Leuchten pro Sicherung mit 16 A Typ B	15
Geeignet zum häufigen Ein- und Ausschalten	Nein
IEC-Schutzklasse	Schutzklasse I
Klirrfaktor	20 %
Lichtregelung und Dimmen	
Dimmbar	Nein
Betriebsgerät	Sensorfähiges Interact System Ready Betriebsgerät für zentrale Notfallbeleuchtung
Steuerungsschnittstelle	Kabellos
Konstanter Lichtstrom	Nein
DALI-Standard	DALI-2™ D4i™
Maximaler Dimmlevel	1%
Vernetzbarkeit	Interact Ready
Mechanik und Gehäuse	
Gehäusematerial	Stahl
Reflektor-Material	Polykarbonat
Optisches Material	Polykarbonat
Material optische Abdeckung	Polykarbonat
Befestigungsmaterial	Edelstahl
Gehäusefarbe	Weiß
Ausführung optische Abdeckung	Texturiert
Gesamte Länge	1.470 mm
Gesamte Breite	200 mm
Gesamte Höhe	73 mm
Abmessungen (Höhe x Breite x Tiefe)	73 x 200 x 1470 mm
Schutzart (IP)	IP20 [Fernhalten von Fingern]
Schlagfestigkeit (IK)	IK02 [0,2 J Standard]
Nettogewicht (Stück)	5,130 kg
Notfallbetrieb	
Zentrale Notbeleuchtung	Ja
Notbeleuchtung	Gleichstrombetriebene zentrale Notfallbeleuchtung

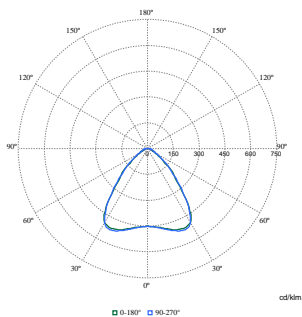
Genehmigung und Anwendung	
Glühfadentest	Temperatur: 850 °C, Dauer: 30 s
Entflammbarkeitszeichen	Zur Montage auf normal entflammbare Oberflächen (F- Zeichen)
CE-Zeichen	Ja
ENEC-Zeichen	ENEC-Zeichen
Photobiologisches Risiko	Photobiological risk group 0 @200mm to EN62778
EU RoHS-konform	Ja
Bemessungsumgebungstemperatur (Tq)	25 °C
Flackerwert (PstLM) – Flackerwert gemäß EN 61000-3-3	1
Messung der Sichtbarkeit des Stroboskopeffekts (SVM)	0,4
Umgebungstemperaturbereich	+10 bis +40 °C
Initialkennwerte (IEC-konform)	
Lichtstromtoleranz	+/-10%
Anfängliche Farbsättigung	0.38,0.37
Toleranz Leistungsaufnahme	+/-10%
Lebensdauer kennwerte (IEC-konform)	
Ausfallrate des Betriebsgerätes bei mittlerer Nutzlebensdauer von 50.000 Std.	5 %
Lichtstromstabilität (EN-IEC 62722-2-1) bei mittlerer Nutzlebensdauer* von 50.000 Std.	L85
Lichtstromstabilität (EN-IEC 62722-2-1) bei mittlerer Nutzlebensdauer* von 100.000 Std.	L75
Daten zur Nachhaltigkeit	
Nachhaltigkeitsbewertung	Unclassified
Produktdaten	
Bestell-Produktname	SM340C 45S/940 SEIA PCS U4 L150 WH
Gesamtbezeichnung des Produkts	SM340C 45S/940 SEIA PCS U4 L150 WH
Gesamt-Produktcode	871951470813600
Bestellcode	70813600
Material-Nr. (12NC)	910925868901
Anzahl pro Verpackung	1
EAN/UPC – Produkt/Kiste	8719514708136
Zähler – Pakete pro Außenkarton	1
EAN Umverpackung	8719514708136
Produktfamiliencode	SM340C [FLEXBLEND STAND- ALONE]

FlexBlend, Anbauleuchten

Abmessungsskizzen



Photometrische Daten



Polar Normal (separate) - SM340CI - 910925868901

