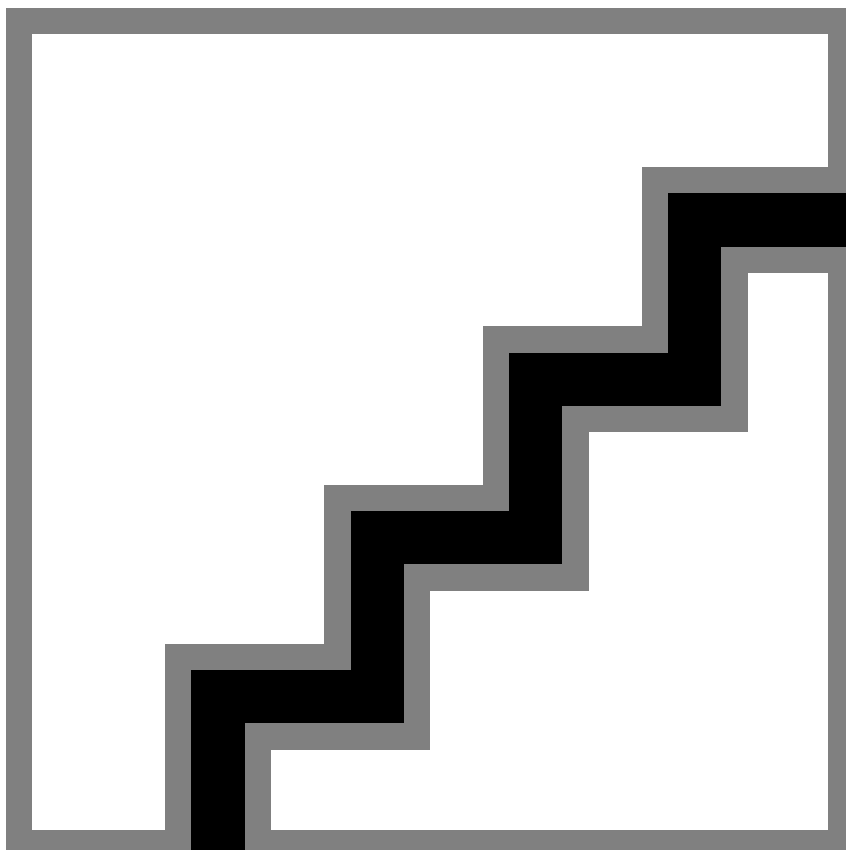




BDP103 LED70/740 II DS
PCC BK CLO 76P

910925868810



TownGuide Performer, Urban road & street light, 49.5 W, 5250 lm, 4000 K, CRI70, Lichtverteilung symmetrisch, Schutzklasse II, IP66, SRG6-6

Urban road & street light, Aluminium, Schwarz, Mastspitze für Durchmesser 76 mm, Geregeltes Netzteil mit konstantem Lichtstrom, Konstanter Lichtstrom, 5250 lm, 49.5 W, 115 lm/W, 4000 K, (0.43, 0.40) SDCM <5, CRI70, Lichtverteilung symmetrisch, IP66 | Schutz gegen Eindringen von Staub, strahlwassergeschützt, IK10 | 20 J vandalismusgeschützt, Schutzklasse II, Überspannungsschutz bis 6 kV im Gegentaktmodus und bis 6 kV im Gleichtaktmodus, Schraubanschlussblock, 5-polig

Allgemeine Informationen

Lampenfamiliencode	LED70 [LED module 7000 lm]
Lichtquelle austauschbar	Ja
Anzahl Betriebsgeräte	Einheit
Betriebsgerät inklusive	Ja
Typ des Lichtquellenmoduls	LED
Service Tag	Ja
Beleuchtungstechnologie	LED
Portfolio	Better
Garantiedauer	5 Jahre

Lichttechnische Daten

Nach oben gerichtete Lichtstromrate	3
Lichtstrom	5'250 lm
Ähnlichste Farbtemperatur	4000 K
Nennlichtausbeute (Nom)	115 lm/W
Farbwiedergabeindex (CRI)	70
Farbe der Lichtquelle	740 Neutralweiß
Ausstrahlungswinkel Leuchte	75°
Optiktyp im Außenbereich	Lichtverteilung symmetrisch
Effektive Projektionsfläche	0.093 m ²

Betrieb und Elektrik

Eingangsspannung	220-240 V
Netzfrequenz	50 to 60 Hz
Einschaltstrom	45 A
Einschaltzeit	0.285 ms
Systemleistung	49.5 W
Leistungsfaktor (Bruchteil)	0.97
Elektrischer Anschluss	Schraubanschlussblock, 5-polig
Kabel	-
Anzahl Leuchten pro Sicherung mit 16 A Typ B	10
IEC-Schutzklasse	Schutzklasse II
Überspannungsschutz (allgemein/differenziell)	Überspannungsschutz bis 6 kV im Gegentaktmodus und bis 6 kV im Gleichtaktmodus

Lichtregelung und Dimmen

Dimmbar	Nein
Betriebsgerät	Geregeltes Netzteil mit konstantem Lichtstrom
Steuerungsschnittstelle	-
Konstanter Lichtstrom	Ja
Maximaler Dimmlevel	Nicht anwendbar
Lichtregelung	Konstanter Lichtstrom

Mechanik und Gehäuse

Gehäusematerial	Aluminium
Reflektor-Material	-
Optisches Material	Acrylat
Material optische Abdeckung	Polykarbonat
Befestigungsmaterial	Stahl
Gehäusefarbe	Schwarz
Montagevorrichtung	Mastspitze für Durchmesser 76 mm
Form optische Abdeckung	Breit
Ausführung optische Abdeckung	Klar
Gesamte Länge	571 mm
Gesamte Höhe	458 mm
Gesamter Durchmesser	570 mm
Schutzart (IP)	IP66 [Schutz gegen Eindringen von Staub, strahlwassergeschützt]
Schlagfestigkeit (IK)	IK10 [20 J vandalismusgeschützt]
Standardaufneigung Aufsatzmontage	0°
Standardaufneigung Ansatzmontage	-
Typ optische Abdeckung	Polycarbonatwanne/-abdeckung, klar
Nettogewicht (Stück)	7.480 kg

Genehmigung und Anwendung

Entflammbarkeitszeichen	-
CE-Zeichen	Ja
ENEC-Zeichen	ENEC-Zeichen
EU RoHS-konform	Ja
Bemessungsumgebungstemperatur (Tq)	25 °C
Umgebungstemperaturbereich	-40 bis +35 °C

Initialkennwerte (IEC-konform)

Lichtstromtoleranz	+/-7%
Anfängliche Farbsättigung	(0.43, 0.40) SDCM <5
Toleranz Leistungsaufnahme	+/-10%
Init. Farbwiedergabeindextoleranz	+/-2
Standardabweichung vom Farbgleich (McAdam Ellipse)	SDCM≤5

Lebensdauerkenwerte (IEC-konform)

Ausfallrate des Betriebsgerätes bei mittlerer Nutzlebensdauer von 50.000 Std.	5 %
Ausfallrate des Betriebsgeräts bei mittlerer Nutzlebensdauer von 100.000 Std.	10 %
Lichtstromstabilität (EN-IEC 62722-2-1) bei mittlerer Nutzlebensdauer* von 50.000 Std.	L97
Lichtstromstabilität (EN-IEC 62722-2-1) bei mittlerer Nutzlebensdauer* von 100.000 Std.	L94

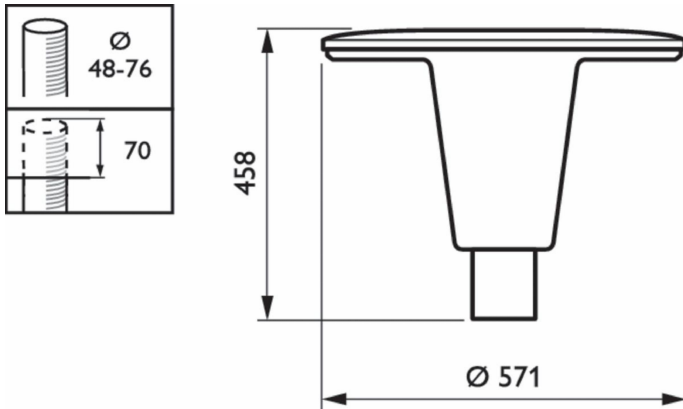
Daten zur Nachhaltigkeit

Nachhaltigkeitsbewertung	Unclassified
--------------------------	--------------

Produktdaten

Bestell-Produktname	BDP103 LED70/740 II DS PCC BK CLO 76P
Gesamtbezeichnung des Produkts	BDP103 LED70/740 II DS PCC BK CLO 76P
Gesamt-Produktcode	871951465886800
Bestellcode	65886800
Material-Nr. (12NC)	910925868810
Anzahl pro Verpackung	1
EAN/UPC – Produkt/Kiste	8719514658868
Zähler – Pakete pro Außenkarton	1
EAN Umverpackung	8719514658868
Produktfamiliencode	BDP103 [TOWNGUIDE PERFORMER CLASSIC T]

Abmessungsskizzen



Lichtverteilungskurve

