



TownGuide Performer

BDP103 LED50/740 II DS PCC BK CLO 76P

TownGuide Performer, Urban road & street light, 35 W, 3800 lm, 4000 K, CRI70, Lichtverteilung symmetrisch, Schutzklasse II, IP66, SRG6-6

Die TownGuide Performer-Familie umfasst fünf markante und gleichzeitig moderne Formen: Flachkonus (BDP100), Wanne (BDP101), klassischer Kegel (BDP102), klassischer Pilz (BDP103), moderner Zylinder (BDP104) und eine ULR = 0 Version (BDP105). Alle sind in klarer und mattierter Ausführung erhältlich. Dank der breiten Auswahl an Lichtleistungen und Lichtfarben und verschiedenen Nutzlebensdauern gibt es immer eine Ausführung, die die Anforderungen der betreffenden Anwendung ideal erfüllt. Darüber hinaus bietet TownGuide Performer zahlreiche Optionen in Bezug auf Lichtregelsysteme, die auf intelligente Weise zur Reduzierung des Energieverbrauchs beitragen können - von eigenständigen LumiStep- und DynaDimmer-Systemen sowie SDU-Schalt-Dimm-Regelung bis hin zu nahtloser Remote-Connectivity mit der Lichtmanagement-Software CityTouch. Die Installation ist einfach und dank der Bajonettverbindung mit integrierter Kabelverschraubung im Aufsatz braucht die Leuchte zur Installation nicht geöffnet zu werden. Bei der Entwicklung der Leuchte hat Philips darauf geachtet, die Gesamtbetriebskosten so niedrig wie möglich zu halten. Und da TownGuide Performer eine spezielle und mit zahlreichen Regelungssystemen kompatible LED-Leuchte ist, ermöglicht sie im Vergleich zu herkömmlicher Beleuchtung erhebliche Einsparungen bei Energie- und Wartungskosten.

Produkt Daten

Allgemeine Informationen

Lampenfamiliencode	LED50 [LED module 5000 lm]
Lichtquelle austauschbar	Ja
Anzahl Betriebsgeräte	Einheit

Betriebsgerät inklusive	Ja
Typ des Lichtquellenmoduls	LED
Service Tag	Ja
Beleuchtungstechnologie	LED

TownGuide Performer

Portfolio	Better
Garantiedauer	5 Jahre

Lichttechnische Daten

Nach oben gerichtete Lichtstromrate	3
Lichtstrom	3.800 lm
Ähnlichste Farbtemperatur	4000 K
Nennlichtausbeute (Nom)	112 lm/W
Farbwiedergabeindex (CRI)	70
Farbe der Lichtquelle	740 Neutralweiß
Ausstrahlungswinkel Leuchte	75°
Optiktyp im Außenbereich	Lichtverteilung symmetrisch
Effektive Projektionsfläche	0,093 m ²

Betrieb und Elektrik

Eingangsspannung	220–240 V
Netzfrequenz	50 to 60 Hz
Einschaltstrom	45 A
Einschaltzeit	0,285 ms
Systemleistung	35 W
Leistungsfaktor (Bruchteil)	0.96
Elektrischer Anschluss	Schraubanschlussblock, 5-polig
Kabel	-
Anzahl Leuchten pro Sicherung mit 16 A Typ B	10
IEC-Schutzklasse	Schutzklasse II
Überspannungsschutz (allgemein/differenziell)	Überspannungsschutz bis 6 kV im Gegentaktmodus und bis 6 kV im Gleichtaktmodus

Lichtregelung und Dimmen

Dimmbar	Nein
Betriebsgerät	Geregeltes Netzteil mit konstantem Lichtstrom
Steuerungsschnittstelle	-
Konstanter Lichtstrom	Ja
Maximaler Dimmlevel	Nicht anwendbar
Lichtregelung	Konstanter Lichtstrom

Mechanik und Gehäuse

Gehäusematerial	Aluminium
Reflektor-Material	-
Optisches Material	Acrylat
Material optische Abdeckung	Polykarbonat
Befestigungsmaterial	Stahl
Gehäusefarbe	Schwarz
Montagevorrichtung	Mastspitze für Durchmesser 76 mm
Form optische Abdeckung	Breit
Ausführung optische Abdeckung	Klar
Gesamte Länge	571 mm
Gesamte Höhe	458 mm
Gesamter Durchmesser	570 mm

Schutzart (IP)	IP66 [Schutz gegen Eindringen von Staub, strahlwassergeschützt]
Schlagfestigkeit (IK)	IK10 [20 J vandalismusgeschützt]
Standardaufneigung Aufsatzmontage	0°
Standardaufneigung Ansatzmontage	-
Typ optische Abdeckung	Polycarbonatwanne/-abdeckung, klar
Nettogewicht (Stück)	7,380 kg

Genehmigung und Anwendung

Entflammbarkeitszeichen	-
CE-Zeichen	Ja
ENEC-Zeichen	ENEC-Zeichen
EU RoHS-konform	Ja
Bemessungsumgebungstemperatur (Tq)	25 °C
Umgebungstemperaturbereich	-40 bis +35 °C

Initialkennwerte (IEC-konform)

Lichtstromtoleranz	+/-7%
Anfängliche Farbsättigung	(0.43, 0.40) SDCM <5
Toleranz Leistungsaufnahme	+/-10%
Init. Farbwiedergabeindextoleranz	+/-2
Standardabweichung vom Farbabgleich (McAdam Ellipse)	SDCM≤5

Lebensdauer kennwerte (IEC-konform)

Ausfallrate des Betriebsgerätes bei mittlerer Nutzlebensdauer von 50.000 Std.	5 %
Ausfallrate des Betriebsgeräts bei mittlerer Nutzlebensdauer von 100.000 Std.	10 %
Lichtstromstabilität (EN-IEC 62722-2-1) bei mittlerer Nutzlebensdauer* von 50.000 Std.	L96
Lichtstromstabilität (EN-IEC 62722-2-1) bei mittlerer Nutzlebensdauer* von 100.000 Std.	L93

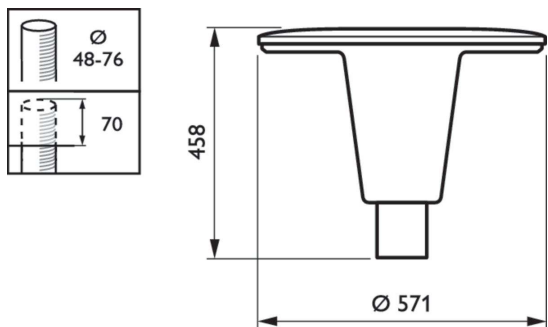
Daten zur Nachhaltigkeit

Nachhaltigkeitsbewertung	Unclassified
--------------------------	--------------

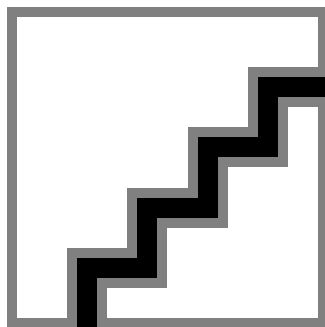
Produktdaten

Bestell-Produktname	BDP103 LED50/740 II DS PCC BK CLO 76P
Gesamtbezeichnung des Produkts	BDP103 LED50/740 II DS PCC BK CLO 76P
Gesamt-Produktcode	871951465884400
Bestellcode	65884400
Material-Nr. (12NC)	910925868808
Anzahl pro Verpackung	1
EAN/UPC – Produkt/Kiste	8719514658844
Zähler – Pakete pro Außenkarton	1
EAN Umverpackung	8719514658844
Produktfamiliencode	BDP103 [TOWNGUIDE PERF CLASSIC T]

Abmessungsskizzen



Photometrische Daten



Polar Normal (separate) - BDP100I - 910925868808

