



UniStreet gen2 Solar

VGP283 80 4S/740 48V III DM10 48/60S

UniStreet gen2 Solar, Road & street light, 4000 K, CRI70,
Stredné vyžarovanie 10, Bezpečnostná trieda III, IP66

Naše svietidlo, navrhnuté pre rozsiahle projekty, je ideálnym riešením pre obce, ktoré chcú splniť svoje ciele v oblasti udržateľnosti. Vďaka svojej energetickej účinnosti a nízkym počiatočným nákladom zaisťujú svietidlá UniStreet gen2 Solar rýchlu návratnosť a v priebehu krátkeho času prinášajú významné úspory energie. To všetko s využitím solárnej energie, ktorá je zadarmo dostupná v prakticky neobmedzenom množstve. Svietidlo UniStreet gen2 Solar je k dispozícii s celým radom rôznych optík a svetelných tokov presne prispôbených požiadavkám konkrétnych projektov. Servisný štítok umožňuje bezproblémovú inštaláciu a údržbu, pričom na konci životnosti potom môžete naše svietidlo jednoducho demontovať a recyklovať. Toto kompaktné svietidlo, vyrobené z vysokokvalitných materiálov, môžete navyše na konci životnosti ľahko demontovať a recyklovať.

Údaje o produkte

Všeobecné informácie	
Vymeniteľný svetelný zdroj	Áno
Vrátane napájacia	Nie
Typ systému svetelného zdroja	LED
Servisná značka	Áno
Trieda možností servisu	Trieda A, svietidlo je vybavené servisovateľnými dielmi (tam, kde je to možné): LED platňa, napájač, riadiace jednotky, ochrana pred prepätím, optika, predný kryt a mechanické diely
Záručná lehota	5 rokov
Hodnotenie trvalej udržateľnosti	Unclassified

Svetelné technické	
Pomer svetla vyžarovaného nahor	0
Náhradná teplota chromatickosti (nom.)	4000 K
Index podania farieb (CRI)	70
Počet svetelných zdrojov	2
Farba svetelného zdroja	740 neutrálna biela
Rozptyl svetelného lúča svietidla	155° x 86°
Typ optiky, exteriér	Stredné vyžarovanie 10
Účinná vystavená plocha	0,0246 m ²

Prevádzkové a elektrické	
Vstupné napätie	48 V

UniStreet gen2 Solar

Zapojenie	Jednotka zapojenia, 2-pólová
Kábel	-
Trieda ochrany IEC	Bezpečnostná trieda III
Ochrana pred prepätím (bežný/ diferenciálny režim)	-

Ovládanie a stmievanie

Stmievateľné	Nie
Konfigurovateľnosť	Konfigurovateľné
Riadiace rozhranie	-
Profil solárneho stmievania	configurable via charge controller

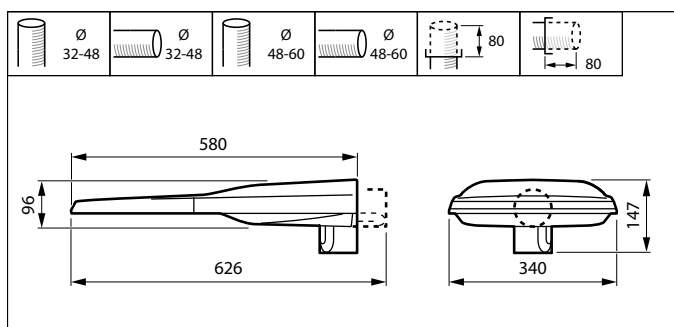
Mechanické časti a teleso

Materiál telesa	Hliníkový odliatok
Optický materiál	Polymetylmetakrylátové
Materiál optického krytu	Tvrdené sklo
Materiál upevnenia	Hliník
Farba telesa	Sivá
Montážne zariadenie	Bočný vstup pre priemer 48 až 60 mm
Tvar optického krytu	Ploché
Povrchová úprava optického krytu	Číra
Celková dĺžka	626 mm
Celková šírka	340 mm
Celková výška	95 mm
Rozmery (výška x šírka x hĺbka)	95 x 340 x 626 mm
Umiestnenie batérie	on-pole, in-ground
Krytie IP	IP66 [Ochrana pred vniknutím prachu a odolnosť proti prúdu vody]
Kód krytia IP (mechanický náraz)	IK08 [5 J, chránené pred vandalizmom]
Štandardný uhol sklonu od vrchu stĺpa	-
Štandardný uhol sklonu od bočného otvoru	0°
Typ optického krytu	Ploché sklo
Čistá hmotnosť (kus)	5,700 kg

Schválenie a použitie

Značka horľavosti	Na montáž na bežne horľavých povrchoch
Značka CE	Áno

Rozmerový obrázok



V súlade s požiadavkami EU RoHS	Áno
Rozsah okolitých teplôt	-40 až +50 °C

Počiatkový výkon (súlad s požiadavkami IEC)

Tolerancia svetelného toku	+/-7%
Počiatková chromatickosť	(0.382, 0.380) SDCM <5
Odchýlka poč. indexu podania farieb	+/-2
Štandardná odchýlka zhody farieb (McAdamova elipsa)	SDCM<5

Výkon v priebehu času (súlad s požiadavkami IEC)

Poruchovosť ovládacieho predradníka pri strednej užitočnej životnosti 50 000 h	10 %
Poruchovosť ovládacieho predradníka pri strednej užitočnej životnosti 100 000 h	10 %
Zachovanie svetelného toku (EN-IEC 62722-2-1) pri strednej užitočnej životnosti* 50 000 h	-
Zachovanie svetelného toku (EN-IEC 62722-2-1) pri strednej užitočnej životnosti* 100 000 h	L98

Údaje o produkte

Objednávkový názov produktu	VGP283 80 4S/740 48V III DM10 48/60S
Úplný názov produktu	VGP283 80 4S/740 48V III DM10 48/60S
Úplný kód produktu	871951462373600
Objednávkový kód	62373600
Č. materiálu (12NC)	910925868309
Čitateľ – množstvo kusov v balení	1
EAN/UPC – produkt/puzdro	8719514623736
Čitateľ – počet balení v krabici	1
EAN/UPC – balenie	8719514623736
Kód radu produktov	VGP283 [UNISTREET GEN2 MEDIUM SOLAR]

