



UniStreet gen2

BGP291 LED51-4S/730 II DM50 48/60S

UniStreet gen2, Road & street light, 32.5 W, 4524 lm, 3000 K, CRI70, Distribution semi-intensive 50, Classe de sécurité II, IP66

Conçue pour les projets LED à grande échelle, UniStreet gen2 est la solution idéale pour remplacer individuellement les luminaires urbains. Grâce à son efficacité élevée et à un faible coût initial, UniStreet gen2 permet un retour sur investissement rapide et des économies d'énergie importantes et immédiates. L'installation et la maintenance sont facilitées par l'application Signify Service tag et le connecteur SR (System Ready) le rend prêt pour le futur. Vous pouvez l'associer à des applications de contrôle de l'éclairage et à des logiciels tels que Interact City. Disponible avec plusieurs flux lumineux et optiques, qui plus est réglables pour répondre aux exigences exactes du projet, UniStreet gen2 est une véritable solution de remplacement pour un des sources lumineuses conventionnelles. Ce luminaire compact, utilisant des matériaux de haute qualité, est également facile à démonter et à recycler en fin de vie.

Données du produit

Informations générales		
Code famille lampe	LED51 [LED module 5100 lm]	unités de contrôle, dispositif de protection contre les surtensions, optiques, cache avant et pièces mécaniques
Source lumineuse remplaçable	Oui	
Nombre d'appareillages	1 unité	
Driver inclus	Oui	
Type de source lumineuse	LED	
Service Tag	Oui	
Type de lampe	LED	
Valeur ajoutée	Premium	
Classe de maintenance	Ce luminaire de classe A comporte des pièces de réparables (le cas échéant) : module LED, pilote,	
		Garantie 5 ans
		Évaluation de la durabilité Signify Circle
Données techniques de l'éclairage		
Rendement du flux lumineux vers le haut		0
Flux lumineux		4 524 lm
Température de couleur corrélée (nom.)		3000 K
Efficacité lumineuse (nominale)		139 lm/W

UniStreet gen2

Indice de rendu de couleur (IRC)	70
Température de couleur	730 blanc chaud
Diffusion du faisceau de lumière du luminaire	154° - 31° x 54°
Type d'optique d'extérieur	Distribution semi-intensive 50
Surface projetée effective	0,0235 m²

Données sur la durabilité

Ratio de matière non vierge du produit	45 %
Potentiel de réchauffement global (PRG) total B6 (kg CO2eq) Unité déclarée	Calculez avec votre mix local : puissance (W) × durée de vie (h) × unité déclarée × facteur CO ₂ (kgCO ₂ e/kWh)
Unité fonctionnelle PRG total B6 (équivalent CO2 en kg)	Calculez avec votre mix local : puissance (W) × 1000/flux (lm) × unité × 35 000 h × facteur CO ₂ (kgCO ₂ e/kWh)

Fonctionnement et électricité

Tension d'entrée	220 à 240 V
Fréquence linéaire	50 to 60 Hz
Courant d'appel	21 A
Durée courant d'appel	0,225 ms
Consommation électrique	32,5 W
Facteur de puissance (fraction)	0.98
Connexion	2 connecteurs à poussoir 5 pôles
Câble	-
Nombre de produits par disjoncteur de 16 A type B	30
Classe de protection CEI	Classe de sécurité II
Protection contre les surtensions (communes/différentielles)	Niveau de protection contre les surtensions jusqu'à 6 kV en mode différentiel et 8 kV en mode commun

Commandes et gradation

Variation de l'intensité lumineuse	Non
Driver / unité d'alimentation électrique / transformateur	Bloc d'alimentation avec interface DALI
Interface de commande	-
Flux lumineux constant	Non
Niveau de gradation maximal	Programmable

Mécanique et boîtier

Matériaux du corps	Fonte d'aluminium
Matériaux du réflecteur	Polycarbonate
Matériaux optiques	Méthacrylate (PMMA)
Matériaux du cache optique/de la lentille	Verre
Matériaux de fixation	Aluminium
Couleur du corps	Gris
Dispositif de montage	Fixation latérale pour diamètre 48 à 60 mm
Forme du cache optique/de la lentille	Plat
Finition du cache optique/de la lentille	Transparent

Longueur totale	520 mm
Largeur totale	234 mm
Hauteur totale	95 mm
Dimensions (hauteur x largeur x profondeur)	95 x 234 x 520 mm
Indice de protection	IP66 [Protection contre la pénétration de poussière, protection contre les jets d'eau]
Protection contre les chocs mécaniques	IK09 [10 J]
Angle d'inclinaison standard pour montage en top de mât	0°
Fixation latérale pour un angle d'inclinaison standard	0°
Type de cache optique/de lentille	Verre plat
Poids net (pièce)	4,000 kg

Approbation et application

Inflammabilité	Pour montage sur surfaces normalement inflammables
Marquage CE	Oui
Marquage ENEC	Marque ENEC plus
Conforme à RoHS	Oui
Performance température ambiante Tq	25 °C
Remarques	* À une température ambiante extrême, le luminaire peut réduire automatiquement son flux afin de protéger ses composants
Gamme de températures ambiantes	-40 à +50 °C

Performances initiales

Tolérance de flux lumineux	+/-7%
Chromaticité initiale	(0.43, 0.40) SDCM <5
Tolérance de consommation électrique	+/-10%
Tolérance de l'indice de rendu des couleurs initial	+/-2
Écart type de chromaticité (ellipse de McAdam)	SDCM≤5

Durées de vie (conformes IES)

Taux de défaillance de l'appareillage à la durée de vie utile moyenne de 50 000 h	5 %
Taux de défaillance de l'appareillage à la durée de vie utile moyenne de 100 000 h	10 %
Flux lumineux sortant à la durée de vie utile moyenne* de 50 000 h	L99
Flux lumineux sortant à la durée de vie utile moyenne* de 100 000 h	L97

Données du produit

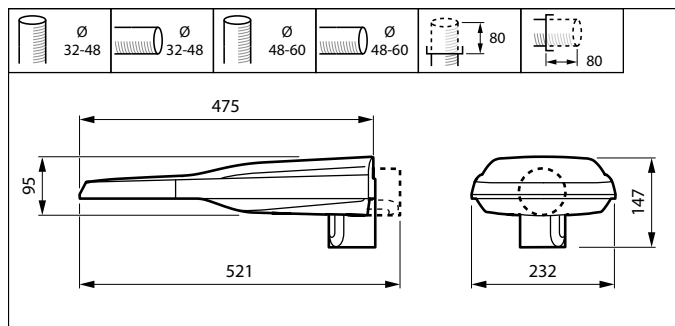
Nom du produit de la commande	BGP291 LED51-4S/730 II DM50 48/60S
Nom de produit complet	BGP291 LED51-4S/730 II DM50 48/60S
Code EOC	871951418141000
Code de commande	18141000

UniStreet gen2

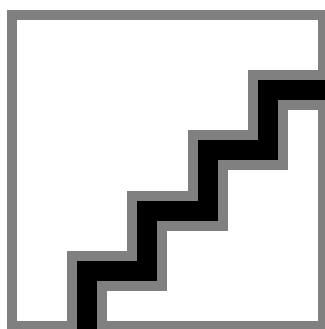
Code 12NC	910925868106
Numérateur - Quantité par kit	1
Code EAN - Produit/Boîte	8719514181410
Conditionnement par carton	1

Codes EAN/UPC - Boîte	8719514181410
Code famille de produits	BGP291 [LumiStreet gen2 Micro]

Schéma dimensionnel



Données photométriques



Polar Normal (separate) - BGP281I - 910925868105

