



# Luma gen2

## BGP704 LED210-4S/830 II DX10 PGR DDF3 D1

Luma gen2, Road & street light, 166 W, 17850 lm, 3000 K, CRI80, Gradation autonome programmable (via DALI ou NFC), Distribution ultra-extensive 10, Classe de sécurité II, IP66

Road & street light, Fonte d'aluminium, Gris, Top de mât pour diamètre 60 à 76 mm, Bloc d'alimentation avec DynaDimmer, DynaDimmer avec présélections fixes version 3, 17850 lm, 166 W, 108 lm/W, 3000 K, (0.434, 0.403) SDCM 5, CRI80, Distribution ultra-extensive 10, IP66 | Protection contre la pénétration de poussière, protection contre les jets d'eau, IK10 | 20 J résistance au vandalisme, Classe de sécurité II, Niveau de protection contre les surtensions jusqu'à 6 kV en mode différentiel et 8 kV en mode commun, Unité de connexion 5 pôles

### Données du produit

Informations générales		Fonctionnement et électricité	
Code famille lampe	LED210 [LED module 21000 lm]	Efficacité lumineuse (nominale)	108 lm/W
Source lumineuse remplaçable	Oui	Indice de rendu de couleur (IRC)	80
Nombre d'appareillages	1 unité	Température de couleur	830 blanc chaud
Driver inclus	Oui	Diffusion du faisceau de lumière du luminaire	150° - 43° x 67°
Type de source lumineuse	LED	Type d'optique d'extérieur	Distribution ultra-extensive 10
Service Tag	Oui	Surface projetée effective	0.136 m <sup>2</sup>
Type de lampe	LED	<b>Fonctionnement et électricité</b>	
Valeur ajoutée	Premium	Tension d'entrée	220 à 240 V
Garantie	5 ans	Fréquence linéaire	50 to 60 Hz
<b>Données techniques de l'éclairage</b>		Courant d'appel	58 A
Rendement du flux lumineux vers le haut	0	Durée courant d'appel	0.34 ms
Flux lumineux	17'850 lm	Consommation électrique	166 W
Température de couleur corrélée (nom.)	3000 K	Facteur de puissance (fraction)	0.99
		Connexion	Unité de connexion 5 pôles

## Luma gen2

Câble	-
Nombre de produits par disjoncteur de 16 A type B	7
Classe de protection CEI	Classe de sécurité II
Protection contre les surtensions (communes/différentielles)	Niveau de protection contre les surtensions jusqu'à 6 kV en mode différentiel et 8 kV en mode commun

### Commandes et gradation

Variation de l'intensité lumineuse	Oui
Driver / unité d'alimentation électrique / transformateur	Bloc d'alimentation avec DynaDimmer
Interface de commande	Gradation autonome programmable (via DALI ou NFC)
Flux lumineux constant	Non
Niveau de gradation maximal	30%
Commande intégrée	DynaDimmer avec présélections fixes version 3

### Mécanique et boîtier

Matériaux du corps	Fonte d'aluminium
Matériaux du réflecteur	-
Matériaux optiques	Méthacrylate (PMMA)
Matériaux du cache optique/de la lentille	Verre
Matériaux de fixation	Aluminium
Couleur du corps	Gris
Dispositif de montage	Top de mât pour diamètre 60 à 76 mm
Forme du cache optique/de la lentille	Plat
Finition du cache optique/de la lentille	Transparent
Longueur totale	657 mm
Largeur totale	360 mm
Hauteur totale	245 mm
Dimensions (hauteur x largeur x profondeur)	245 x 360 x 657 mm
Indice de protection	IP66 [Protection contre la pénétration de poussière, protection contre les jets d'eau]
Protection contre les chocs mécaniques	IK10 [20 J résistance au vandalisme]
Angle d'inclinaison standard pour montage en top de mât	0°
Fixation latérale pour un angle d'inclinaison standard	-
Type de cache optique/de lentille	Verre
Poids net (pièce)	12.199 kg

### Approbation et application

Inflammabilité	-
Marquage CE	Oui
Marquage ENEC	Marque ENEC plus
Conforme à RoHS	Oui
Performance température ambiante Tq	25 °C

Remarques	* À une température ambiante extrême, le luminaire peut réduire automatiquement son flux afin de protéger ses composants
Gamme de températures ambiantes	-40 à +50 °C

### Performances initiales

Tolérance de flux lumineux	+/-7%
Chromaticité initiale	(0.434, 0.403) SDCM 5
Tolérance de consommation électrique	+/-10%
Tolérance de l'indice de rendu des couleurs initial	+/-2
Écart type de chromaticité (ellipse de McAdam)	SDCM≤5

### Durées de vie (conformes IES)

Taux de défaillance de l'appareillage à la durée de vie utile moyenne de 50 000 h	5 %
Taux de défaillance de l'appareillage à la durée de vie utile moyenne de 100 000 h	10 %
Flux lumineux sortant à la durée de vie utile moyenne* de 50 000 h	L96
Flux lumineux sortant à la durée de vie utile moyenne* de 100 000 h	L98

### Données sur la durabilité

Évaluation de la durabilité	Unclassified
Catégorie de réparation	Classe de réparation B : pilote et source lumineuse du luminaire remplaçables par un technicien de maintenance. Les pièces et la documentation sont disponibles pendant une période prolongée.
Carbone incorporé (A1-A3)	99.5 kg CO <sub>2</sub> e
Ratio de matière non vierge du produit	51.4 %
Taux de contenu recyclable du produit fini	60.2 %
Potentiel de réchauffement global (PRG) total B6 (kg CO <sub>2</sub> eq) Unité déclarée	Veillez calculer en utilisant la valeur de votre mix énergétique local : Puissance (unité déclarée) (kW) * Durée de vie (unité déclarée) (h) * mix énergétique (kg CO <sub>2</sub> eq / kWh)
Unité fonctionnelle PRG total B6 (équivalent CO <sub>2</sub> en kg)	Veillez calculer en utilisant votre valeur de mix énergétique local : Puissance déclarée (kW) * 1 000 (lm) / flux lumineux déclaré (lm) * 35 000 (h) * mix énergétique (kg CO <sub>2</sub> eq / kWh)

### Données du produit

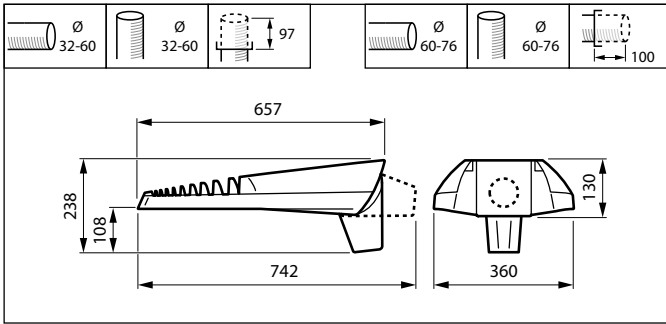
Nom du produit de la commande	BGP704 LED210-4S/830 II DX10 PGR DDF3 D1
Nom de produit complet	BGP704 LED210-4S/830 II DX10 PGR DDF3 D1

# Luma gen2

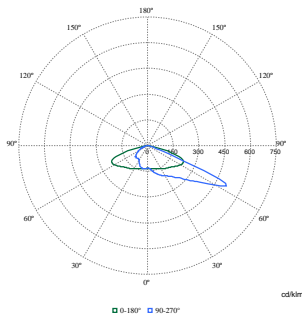
Code EOC	871951418203500
Code de commande	18203500
Code 12NC	910925868051
Numérateur - Quantité par kit	1
Code EAN - Produit/Boîte	8719514182035

Conditionnement par carton	1
Codes EAN/UPC - Boîte	8719514182035
Code famille de produits	BGP704 [LUMA GEN2 MEDIUM]

## Schéma dimensionnel



## Données photométriques



Polar Normal (separate) - BGP704I - 910925866543

