



FlexBlend, κρεμαστό

SP342P 36S/940 PSD O SMT L120 SI

FlexBlend, κρεμαστό, 29 W, 1200x200 mm; H73 mm, SMT, 3600 lm, 4000 K, CRI>90, DALI

Η σειρά FlexBlend της Philips είναι μια ελκυστική οικογένεια φωτιστικών επιφανειακής και κρεμαστής στήριξης, δίπλα στα χωνευτά φωτιστικά Flexblend. Η γκάμα φωτιστικών δίνει τη δυνατότητα στους ιδιοκτήτες κτηρίων να εξελίσσουν τις λειτουργίες φωτισμού τους, προσφέροντας φωτισμό συμβατό με τα πρότυπα φωτισμού γραφείων με δυνατότητα απόσβεσης σε λιγότερο από 3 έως 4 χρόνια. Η σειρά FlexBlend παρέχει την απαιτούμενη ευελιξία μέσω της δυνατότητας προσαρμογής του σχεδιασμού. Αυτό δίνει τη δυνατότητα εγκατάστασης των φωτιστικών με ευκολία επί τόπου, οποιαδήποτε στιγμή. Ακόμη και αν το φωτιστικό είναι κρεμαστό σήμερα, αύριο μπορεί να μετατραπεί σε εγκατάσταση επιφανειακής στήριξης στον χώρο, και το αντίστροφο. Η γκάμα των φωτιστικών επιφανειακής και κρεμαστής στήριξης ταιριάζει σε πολλούς διαφορετικούς χώρους γραφείων, όπως σε ενιαίο χώρο ανοικτών γραφείων, σε διαδρόμους, αίθουσες υποδοχής ή συσκέψεων. Η σειρά FlexBlend διατίθεται για τοποθέτηση σε γραμμές αλλά και για αυτόνομη χρήση, χρησιμοποιώντας την ίδια μονάδα φωτισμού. Με αυτό τον τρόπο οι χρήστες έχουν την επιλογή να χρησιμοποιήσουν το FlexBlend ως αυτόνομη μονάδα τώρα και ως γραμμή αύριο. Το χειριστήριο είναι ενσωματωμένο στο φωτιστικό. Καθώς η τεχνολογία εξελίσσεται με ταχείς ρυθμούς, αναμένεται και η ιδανική λύση φωτισμού να είναι έτοιμη για την ενσωμάτωση καινοτομιών που μπορούν να διευκολύνουν την περαιτέρω βελτιστοποίηση των λειτουργιών. Για τον λόγο αυτό, η FlexBlend φροντίζει ώστε να είναι διαθέσιμες όλες οι επιλογές συνδεσιμότητας και μελλοντικής αναβάθμισης. Ως φωτιστικό System Ready μπορεί να συνδεθεί με συστήματα διαχείρισης φωτισμού όπως το Philips SpaceWise, με συστήματα φωτισμού που βασίζονται σε λογισμικά όπως το ενσύρματο Interact Office (PoE) και το ασύρματο Interact Office ή/και υφιστάμενες και μελλοντικές καινοτομίες αισθητήρα. Η γκάμα φωτιστικών καθίσταται, επομένως, βιώσιμη για το μέλλον. Τα φωτιστικά μπορούν να παραδοθούν χωρίς κανένα εξάρτημα συστήματος και σε κάποια μελλοντική φάση μπορούν να παραδοθούν, επί τόπου, έτοιμα προς αναβάθμιση. Μια ελκυστική προοπτική για νέες εγκαταστάσεις και ανακαινίσεις.

Προειδοποίηση & ασφάλεια

- Το προϊόν είναι IPX0 και επομένως δεν είναι προστατευμένο από εισροή υδάτων. Ως εκ τούτου συνιστούμε να ελέγχεται κατάλληλα το περιβάλλον στο οποίο πρόκειται να εγκατασταθεί το φωτιστικό.
- Εάν η παραπάνω συμβουλή δεν εφαρμοστεί και διεισδύσει νερό στα φωτιστικά, η Philips/Signify δεν μπορεί να εγγυηθεί την ασφαλή αστοχία και η εγγύηση του προϊόντος θα καταστεί άκυρη

Δεδομένα Προϊόντων

Γενικές πληροφορίες	
Αντικαταστάσιμη πηγή φωτός	Όχι
Αριθμός οργάνων	1 μονάδα
Συμπεριλαμβάνεται διάταξη οδήγησης	Ναι
Επικέα σέρβις	Ναι
Lighting Technology	LED
Βαθμίδα	Υψηλής απόδοσης
Κατηγορία δυνατότητας σέρβις	Φωτιστικό κατηγορίας Β, εξοπλισμένο με ορισμένα επισκευάσιμα εξαρτήματα (κατά περίπτωση): μετασχηματιστής, μονάδες ελέγχου, συσκευή προστασίας από υπερτάσεις, μπροστινό κάλυμμα και μηχανικά εξαρτήματα
Περίοδος εγγύησης	5 έτη
Sustainability rating	Unclassified

Τεχνικά χαρακτηριστικά φωτισμού

Φωτεινή ροή	3.600 lm
Έντονο κόκκινο (R9)	>50
Σχετική θερμοκρασία χρώματος (ονομ.)	4000 K
Απόδοση φωτεινότητας (διαβαθμισμένη) (ονομ.)	128 lm/W
Δείκτης χρωματικής απόδοσης (CRI)	>90
Γωνία δέσμης φωτεινής πηγής	120 μοίρα(ες)
Χρώμα πηγής φωτός	940 Ουδέτερο λευκό
Τύπος οπτικού συστήματος	Ευρείας δέσμης
Διάχυση φωτεινής δέσμης φωτιστικού	114°
Βαθμός συνδυασμένης θάμβωσης CEN	25

Χαρακτηριστικά ηλεκτρικής λειτουργίας

Τάση εισόδου	220 έως 240 V
Line Frequency	50 to 60 Hz
Αρχική κατανάλωση ισχύος CLO	- W
Average CLO power consumption	- W
Ρεύμα εκκίνησης	25,1 A
Χρόνος εκκίνησης	0,214 ms
Κατανάλωση ενέργειας	29 W
Συντελεστής ισχύος (Κλάσμα)	0.9
Σύνδεση	Κουμπωτό βύσμα 5 πόλων
Καλώδιο	Καλώδιο 2,2 m (κατηγορίας Eca) 5 πόλων, χωρίς βύσμα
Αρ. προϊόντων ανά MCB (16 A Τύπου Β)	15
Κατάλληλο για τυχαίους κύκλους on/off	Ναι (σχετίζεται με παρουσία/ανίχνευση κίνησης και σύστημα αισθητήρων φωτός ημέρας)

Κατηγορία προστασίας IEC	Κατηγορία ασφαλείας I
Συστήματα ελέγχου και ρύθμιση της έντασης	
Με ρύθμιση έντασης	Ναι
Driver/τροφοδοτικό/μετασχηματιστής	Μονάδα τροφοδοσίας με διασύνδεση DALI
Διασύνδεση ελέγχου	DALI
Σταθερή απόδοση φωτισμού	Όχι
Πρότυπο DALI	DALI-2™
Μέγιστο επίπεδο ρύθμισης έντασης	1%

Μηχανικά εξαρτήματα και Περιβλήμα

Υλικό περιβλήματος	Χάλυβας
Υλικό ανακλαστήρα	Πολυανθρακικό
Υλικό οπτικού συστήματος	Πολυανθρακικό
Τύπος εξαρτ. καλύμματος/φακού οπτικού συστήματος	Πολυανθρακικό
Fixation material	Ανοξείδωτο ατσάλι
Χρώμα περιβλήματος	Ασημί
Τύπος καλύμματος/φακού οπτικού συστήματος	Ανάγλυφο
Συνολικό μήκος	1.200 mm
Συνολικό πλάτος	200 mm
Συνολικό ύψος	73 mm
Διαστάσεις (Υψος x Πλάτος x Βάθος)	73 x 200 x 1200 mm
Βαθμός προστασίας από τις εισροές	IP20 [Με προστασία για δάχτυλα]
Κωδικός προστασίας από μηχ. κρούσεις	IK02 [0,2 J Τυπικό]
Στήριξη	Σετ ανάρτησης, διπλό, τριγωνικό
Καθαρό βάρος (τεμάχιο)	4,414 kg

Έγκριση και Εφαρμογή

Δοκιμή αντοχής καλωδίων σε καύση	Θερμοκρασία 850 °C, διάρκεια 30 s
Σήμανση ευφλεκτότητας	Για τοποθέτηση σε συνήθως εύφλεκτες επιφάνειες
Σήμανση CE	Ναι
Σήμανση ENEC	Σήμανση ENEC Plus
Φωτοβιολογικός κίνδυνος	Photobiological risk group 0 @200mm to EN62778
Συμβατότητα με την οδηγία RoHS της ΕΕ	Ναι
Απόδοση σε θερμοκρασία περιβάλλοντος Tα	25 °C
Τιμή τρεμοπαίγματος (PstLM)	1
Στροβοσκοπικό εφέ	0,4
Εύρος θερμοκρασίας περιβάλλοντος	+10 έως +40 °C

Αρχική απόδοση (συμβατή με IEC)

Ανοχή φωτεινής ροής	+/-10%
---------------------	--------

FlexBlend, κρεμαστό

Αρχική χρωματικότητα	(0.43, 0.40) SDCM <3
Ανοχή κατανάλωσης ισχύος	+/-10%
Τυπική απόκλιση αντιστοίχισης χρωμάτων (έλλειψη McAdam)	SDCM≤3

Απόδοση με την πάροδο του χρόνου (συμβατή με IEC)

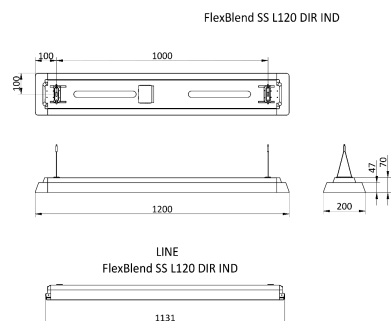
Ποσοστό αστοχίας εξοπλισμού ελέγχου για μέση ωφέλιμη διάρκεια ζωής 50.000 ωρών	5 %
Διατήρηση φωτεινής ροής (EN-IEC 62722-2-1) για μέση ωφέλιμη διάρκεια ζωής* 50.000 ωρών	L90
Διατήρηση φωτεινής ροής (EN-IEC 62722-2-1) για μέση ωφέλιμη διάρκεια ζωής* 100.000 ωρών	L75

Στοιχεία προϊόντος

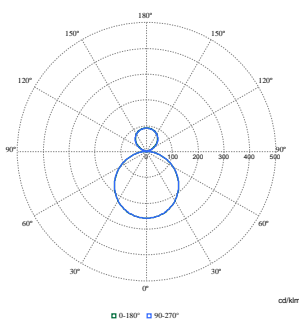
Όνομα παραγωγίας προϊόντος	SP342P 36S/940 PSD O SMT L120 SI
----------------------------	----------------------------------

Πλήρες όνομα προϊόντος	SP342P 36S/940 PSD O SMT L120 SI
Full EOC	871951418293600
Υπολογισμένη περιγραφή τοπικού κωδικού B2B	SP342P3694DO12S
Κωδικός παραγωγίας	18293600
Αρ. υλικού (12NC)	910925867931
Τοπικός κωδικός	SP342P3694DO12S
Αριθμητής - Ποσότητα ανά συσκευασία	1
EAN/UPC - Προϊόν/Θήκη	8719514182936
Αριθμητής SAP - Πακέτα ανά εξωτερικό κουτί	1
EAN/UPC - Κιβώτιο	8719514182936
Κωδικός ονομασίας σειράς	SP342P [FLEXBLEND SUSPENDED D/I STAND-ALONE]

Σχεδιάγραμμα διαστάσεων



Φωτομετρικά δεδομένα



Polar Normal (separate) - SM340CI - 910925867931

FlexBlend, κρεμαστό



© 2025 Signify Holding Με την επιφύλαξη παντός δικαιώματος. Η Signify δεν παρέχει καμία διαβεβαίωση ή εγγύηση όσον αφορά την ακρίβεια ή την πληρότητα των πληροφοριών που περιλαμβάνονται στο παρόν και δεν θα ευθύνεται για οποιαδήποτε ενέργεια βασίζεται σε αυτές. Οι πληροφορίες που περιέχονται σε αυτό το έγγραφο δεν προορίζονται για εμπορική προσφορά και δεν αποτελούν μέρος προσφοράς ή σύμβασης, εκτός εάν έχει συμφωνηθεί διαφορετικά από την Signify. Η επωνυμία Philips και το έμβλημα της Philips με την ασπίδα είναι σήματα κατατεθέντα της Koninklijke Philips N.V.

www.lighting.philips.com

2025, Μάρτιος 1 - τα δεδομένα υπόκεινται σε αλλαγές