



FlexBlend, Anbauleuchten

SM340C 45S/940 DEIA PCS L150 SI

FlexBlend, Anbauleuchten, 32 W, 1470x200 mm; H73 mm, 4500 lm, 4000 K, CRI>90, DALI-regelbar, UGR19, EL-DC

1470x200 mm; H73 mm, Stahl, Silber, Weißaluminium (RAL9006), DALI-Dimmung, Interact-System-kompatibel, extern, für zentrale Notbeleuchtung, 4500 lm, 32 W, 140 lm/W, 4000 K, (0.38, 0.38) SDCM <3, CRI>90, UGR19, Breitstrahlend (WB), Texturiert, Polykarbonat, IP20 | Fernhalten von Fingern, IK02 | 0,2 J Standard, Schutzklasse I, Schnellsteckverbinder, 5-polig, Gleichstrombetriebene zentrale Notfallbeleuchtung

Hinweise

- Das Produkt unterliegt der Schutzklasse IPX0. Daher ist es nicht gegen eindringendes Wasser geschützt und wir empfehlen dringend, die Umgebung, in der die Leuchte installiert werden soll, auf angemessene Weise zu überprüfen.
- Bei Nichtbefolgen des obigen Hinweises und falls Wasser in die Leuchte eindringt, kann Philips/Signify den sicheren Betrieb nicht gewährleisten und die Produktgarantie erlischt.

Produkt Daten

Allgemeine Informationen		Lichttechnische Daten	
Lichtquelle austauschbar	Nein	Lichtstrom	4.500 lm
Anzahl Betriebsgeräte	Einheit	Gesättigtes Rot (R9)	>50
Betriebsgerät inklusive	Ja	Ähnlichste Farbtemperatur	4000 K
Service Tag	Ja	Nennlichtausbeute (Nom)	140 lm/W
Beleuchtungstechnologie	LED	Farbwiedergabeindex (CRI)	>90
Portfolio	Better	Austrahlungswinkel der Lichtquelle	120 Grad
Garantiedauer	5 Jahre	Farbe der Lichtquelle	940 Neutralweiß
		Optik	Breitstrahlend (WB)

FlexBlend, Anbauleuchten

Ausstrahlungswinkel Leuchte	84°
Unified Glare Rating CEN	19

Betrieb und Elektrik

Eingangsspannung	220 bis 240 V
Netzfrequenz	50 to 60 Hz
Leistungsaufnahme Konstantlichtstrom bei Installation	- W
Durchschnittlicher CLO-Stromverbrauch	- W
Einschaltstrom	25,1 A
Einschaltzeit	0,214 ms
Systemleistung	32 W
Leistungsfaktor (Bruchteil)	0.9
Elektrischer Anschluss	Schnellsteckverbinder, 5-polig
Kabel	-
Anzahl Leuchten pro Sicherung mit 16 A Typ B	15
Geeignet zum häufigen Ein- und Ausschalten	Ja (bezieht sich auf Anwesenheits-/ Bewegungserkennung und Tageslichtnutzung)
IEC-Schutzklasse	Schutzklasse I
Klirrfaktor	20 %

Lichtregelung und Dimmen

Dimmbar	Ja
Betriebsgerät	DALI-Dimmung, Interact-System-kompatibel, extern, für zentrale Notbeleuchtung
Steuerungsschnittstelle	DALI-regelbar
Konstanter Lichtstrom	Nein
DALI-Standard	DALI-2™ mit erweiterten Daten: Teile 251/252/253
Maximaler Dimmlevel	1%

Mechanik und Gehäuse

Gehäusematerial	Stahl
Reflektor-Material	Polykarbonat
Optisches Material	Polykarbonat
Material optische Abdeckung	Polykarbonat
Befestigungsmaterial	Edelstahl
Gehäusefarbe	Silber
Ausführung optische Abdeckung	Texturiert
Gesamte Länge	1.470 mm
Gesamte Breite	200 mm
Gesamte Höhe	73 mm
Abmessungen (Höhe x Breite x Tiefe)	73 x 200 x 1470 mm
Schutzart (IP)	IP20 [Fernhalten von Fingern]
Schlagfestigkeit (IK)	IK02 [0,2 J Standard]
Nettogewicht (Stück)	4,700 kg

Notfallbetrieb

Zentrale Notbeleuchtung	Ja
-------------------------	----

Notbeleuchtung	Gleichstrombetriebene zentrale Notfallbeleuchtung
----------------	---

Genehmigung und Anwendung

Glühfadentest	Temperatur: 850 °C, Dauer: 30 s
Entflammbarkeitszeichen	Zur Montage auf normal entflammbare Oberflächen (F-Zeichen)
CE-Zeichen	Ja
ENEC-Zeichen	ENEC-Pluszeichen
Photobiologisches Risiko	Photobiological risk group 0 @200mm to EN62778
EU RoHS-konform	Ja
Bemessungsumgebungstemperatur (Tq)	25 °C
Flackerwert (PstLM) – Flackerwert gemäß EN 61000-3-3	1
Messung der Sichtbarkeit des Stroboskopeffekts (SVM)	0,4
Umgebungstemperaturbereich	+10 bis +40 °C

Initialkennwerte (IEC-konform)

Lichtstromtoleranz	+/-10%
Anfängliche Farbsättigung	(0.38, 0.38) SDCM <3
Toleranz Leistungsaufnahme	+/-10%
Standardabweichung vom Farbabgleich (McAdam Ellipse)	SDCM≤3

Lebensdauer kennwerte (IEC-konform)

Ausfallrate des Betriebsgerätes bei mittlerer Nutzlebensdauer von 50.000 Std.	5 %
Lichtstromstabilität (EN-IEC 62722-2-1) bei mittlerer Nutzlebensdauer* von 50.000 Std.	L85
Lichtstromstabilität (EN-IEC 62722-2-1) bei mittlerer Nutzlebensdauer* von 100.000 Std.	L75

Daten zur Nachhaltigkeit

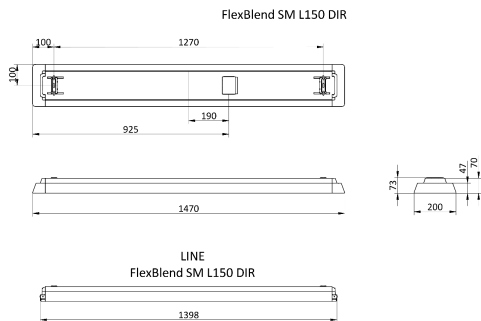
Nachhaltigkeitsbewertung	Unclassified
--------------------------	--------------

Produkt Daten

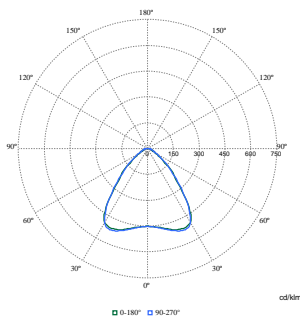
Bestell-Produktname	SM340C 45S/940 DEIA PCS L150 SI
Gesamtbezeichnung des Produkts	SM340C 45S/940 DEIA PCS L150 SI
Gesamt-Produktcode	871951418250900
Bestellcode	18250900
Material-Nr. (12NC)	910925867887
Anzahl pro Verpackung	1
EAN/UPC – Produkt/Kiste	8719514182509
Zähler – Pakete pro Außenkarton	1
EAN Umverpackung	8719514182509
Produktfamiliencode	SM340C [FLEXBLEND STAND-ALONE]

FlexBlend, Anbauleuchten

Abmessungsskizzen



Photometrische Daten



Polar Normal (separate) - SM340CI - 910925867887

