



Iridium gen4

BGP501 LED16-4S/740 II GF DM11 GR CO CLO

Iridium gen4, Road & street light, 10.6 W, 1395 lm, 4000 K, CRI70, Sisäinen (ei ulkoista liitintää), Keskileveä valonjako 11, Suojausluokka II, IP66, SRG6-6

Iridium gen4, Iridium-tuoteperheen neljäs sukupolvi, on uudistettu ja optimoitu täysin: se on visuaalisesti miellyttävämpi ja huolto käy ilman työkaluja. Iridium gen4 tarjoaa opastevalaistusta jokaisen tien varrella olevaan valaisimeen asennetun kirkkaan, kaarevan kuvun läpi. Lisävarusteena on tarjolla GentleBeam. Kyseessä on teksturoitu kaareva lasi, joka vähentää häikäisyä, parantaa visuaalista ulkoasua ja jakaa valon hyvin. Valaisimessa on uusi kytke ja käytä -tyyppinen GearFlex-moduuli. Se helpottaa huoltoa ja varaosien vaihtoa. Kokonaan uudistetun valaisimen ominaisuuksia on Luma gen2:sta tuttu avaus ilman työkaluja, ja kaikki sähkökomponentit ovat kätevässä laatikossa rungon sisällä. Lisäksi kaapeliläpisyttö on suunniteltu uudelleen ja ylhäältä alaspäin suuntautuvan rakenteen ansiosta liitintälaitekomponentteihin on helppo päästä käsiksi ilman työkaluja. Iridium gen4 -valaisimessa on kaikki nykyään saatavilla olevat liitintä- ja himmennysvaihtoehdot. System Ready -liitännän ansiosta se voidaan myös yhdistää Interact Cityn kaltaisiin valaistuksen hallintajärjestelmiin tai olemassa oleviin ja tuleviin tunnistimiin. Lisäksi asennus on helpottunut ja nopeutunut, ja huoltotunnisteen ansiosta pääset lukemaan kaikkia tärkeitä asiakirjoja paikan päällä. Koska yhtiömme tiedostaa valon vaikutuksen ympäristöön ja luonnon monimuotoisuuteen, lisäsimme Iridium gen4 -valaisimeen valoreseptejä, joiden avulla on helpompi pitää yllä lepakoille suotuisia ekosysteemejä tai pitää yötaivas pimeänä. Iridium gen4 -valaisin on arvioitu luokkansa parhaaksi tehokkuuden ja valotehon suhteen verrattuna muihin ryhmän valaisimiin, ja se sopii monenlaisiin käyttötarpeisiin.

Tuotetiedot

Iridium gen4

Yleistä tietoa	
Lampputuoteperheen koodi	LED16-4S [LED module, system flux 1600 lm]
Valonlähde vaihdettavissa	Kyllä
Liitäntälaitteiden lukumäärä	1 yksikkö
Perinteisen lampun liitäntälaitte	EBD [Electronic regulating DALI]
Liitäntälaitte sisältyy toimitukseen	Kyllä
Valonlähdemoduulin tyyppi	LED
Huoltotunniste	Kyllä
Lampun tyyppi	LED
Arvoasteikko	Räätälöitävä
Takuuaika	5 vuotta

Valaistuksen tekniset tiedot	
Ylöspäin suuntautuvan valovirran osuus (ULR)	0
Valovirta	1 395 lm
Väriämpötila (nim.)	4000 K
Valotehokkuus (nimellinen)	132 lm/W
Värintoistoindeksi (CRI)	70
Valonlähteen väri	740 Neutral white
Valaisimen valokeila	45° x 54°
Optiikka (ulkovalaistus)	Keskileveä valonjako 11
Tuulipinta-ala	0,022 m²

Käyttö- ja sähkö tiedot	
Tulojännite	220–240 V
Verkkotaajuus	50 to 60 Hz
Alkuperäinen vakiovalovirran tehonkulutus (järjestelmän teho)	10,6 W
Vakiovalovirran keskimääräinen tehonkulutus	10,8 W
Vakiovalovirran tehonkulutus käyttöiän lopussa	10,8 W
Kytkestämysvirta	18 A
Kytkestämysaika	0,32 ms
Tehonkulutus	10,6 W
Tehokerroin	0,97
Liitäntä	5-napainen liittinysikkö
Kaapeli	-
Valaisimien määrä B-tyypin 16 A:n johdonsuojakatkaisijalle	23
Suojausluokka IEC	Suojausluokka II
Ylijännitesuoja (yhteismuotoinen/differentiaali)	Ylijännitesuoja 6 kV (differentiaalimuoto ja yhteismuoto)

Ohjausjärjestelmät ja himmennys	
Himmennettävä	Kyllä
Liitäntälaitte	Tehonlähdeyksikkö, DALI- ja SystemReady-liitäntä
Ohjaustapa	Sisäinen (ei ulkoista liitäntää)
Vakiovalovirta (CLO)	Kyllä

Enimmäishimmennystaso	Ei sovellettavissa
Integroitu ohjaus	Vakiovalovirta

Mekaaniset tiedot ja runko	
Rungon materiaali	Alumiini
Heijastimen materiaali	Polykarbonaatti
Optiikan materiaali	Polymetyylimetakrylaatti
Optiikan suojan materiaali	Lasi
Kiinnitysmateriaali	Alumiini
Rungon väri	Harmaa
Kiinnityslaitte	Asennus pylvään päähän, halkaisija 60–76 mm
Optiikan suojan muoto	Litteä
Optiikan suojan pinnoite	Clear
Kokonaispituus	545 mm
Kokonaisleveys	310 mm
Kokonaiskorkeus	159 mm
Mitat (korkeus x leveys x syvyys)	159 x 310 x 545 mm
Suojausluokan koodi	IP66 [Pölytiivis, suojaus voimakkaalta vesisuihkulta]
Iskunkestävyysluokka	IK10 [20 J ilkeävaltaa sietävä]
Vakiokallistuskulma pylvään päähän asennettaessa	0°
Vakiokallistuskulma varsiasennuksessa	0°
Optiikan suojan tyyppi	Lasi
Nettopaino	8,130 kg

Merkinnät ja luokitukset	
Syttyvyysluokka	Soveltuu asennettavaksi normaalisti syttyville pinnoille
CE-merkintä	Kyllä
ENEC-merkintä	ENEC plus -merkki
RoHS-direktiivin mukainen	Kyllä
Suorituskyvyn varmistava käyttölämpötila	25 °C
Muita huomioita	* Äärimmäisissä ympäristön lämpötiloissa valaisin voi automaattisesti himmentyä komponenttien suojelemiseksi.
Käyttölämpötila-alue	-40...+50 °C

Suorituskyky alussa (IEC-yhteensopiva)	
Valovirran toleranssi	+/-7%
Kromaattisuus alussa	70
Tehonkulutuksen toleranssi	+/-10%
Värintoistoindeksin toleranssi alussa	+/-2

Suorituskyky ajan mittaan (IEC-yhteensopiva)	
Liitäntälaitteen vikatiheys hyötykäyttöiän mediaanissa (35 000 h)	1,75 %
Liitäntälaitteen vikatiheys hyötykäyttöiän mediaanissa (50 000 h)	5 %
Liitäntälaitteen vikatiheys hyötykäyttöiän mediaanissa (75 000 h)	3,75 %

Iridium gen4

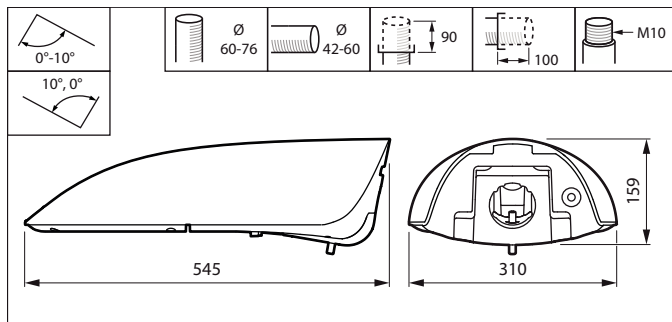
Liitäntälaitteen vikatiheys hyötykäyttöään mediaanissa (100 000 h)	10 %
Valovirran pysyvyys (EN-IEC 62722-2-1) hyötykäyttöään mediaanissa* (35 000 h)	L100
Valovirran pysyvyys (EN-IEC 62722-2-1) hyötykäyttöään mediaanissa* (50 000 h)	L100
Valovirran pysyvyys (EN-IEC 62722-2-1) hyötykäyttöään mediaanissa* (75 000 h)	L100
Valovirran pysyvyys (EN-IEC 62722-2-1) hyötykäyttöään mediaanissa* (100 000 h)	L100
Vastuullisuus tiedot	
Vastuullisuusluokitus	Signify Circle
Korjausluokka	Korjausluokka B. Huoltoteknikko voi vaihtaa tämän valaisimen liitäntälaitteen ja valonlähteen. Osat ja dokumentaatio ovat saatavilla pidennetyn ajan.
Sitoutunut hiili (A1-A3)	80,1 kg CO ₂ e
Muun kuin ensimateriaalin osuus	50,4 %
Kierrätettävän materiaalin osuus valmiissa tuotteessa	62 %
Kokonaislämmityspotentiaali (GWP) B6 (kg CO ₂ eq), ilmoitettu yksikkö	Laske paikallisen energialähteen mukaan: teho (kW, ilmoitettu yksikkö) * Käyttöikä (h, ilmoitettu yksikkö) * energialähde (kg CO ₂ eq / kWh)

Kokonaislämmityspotentiaali (GWP) B6 (kg CO ₂ eq), toiminnallinen yksikkö	Laske paikallisen energialähteen mukaan: teho (kW, ilmoitettu yksikkö) * 1 000 (lm) / valovirta (lm, ilmoitettu yksikkö) * 35 000 (h) * energialähde (kg CO ₂ eq / kWh)
--	--

Tuotetiedot

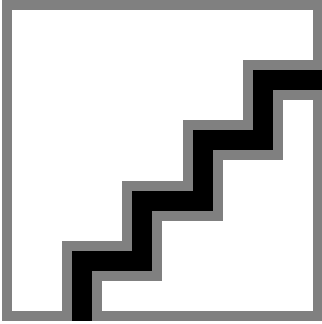
Tuotteen nimi	BGP501 LED16-4S/740 II GF DM11 GR CO CLO
Tuotteen nimi	BGP501 LED16-4S/740 II GF DM11 GR CO CLO
EOC-koodi	871951410560700
12NC-koodi	910925867301
12NC-koodi	910925867301
Pakkauksia laatikossa	1
Tuotepakkauksen EAN-koodi	8719514105607
Tuotepakkausten määrä laatikossa	1
Laatikon EAN-koodi	8719514105607
Tuoteperheen koodi	BGP501 [Iridium gen4 Mini]

Mittapiirros



Iridium gen4

Valonjakotiedot



Polar Normal (separate) - BGP501I - 910925867301

