



Luma gen2

BGP705 LED300-4S/740 II DM11 GF SRT SRB

Luma gen2, Road & street light, 174 W, 26700 lm, 4000 K, CRI70, Intern (geen externe aansluiting), Lichtverdeling middelbreed 11, Veiligheidsklasse II, IP66

Luma gen2 is de volgende generatie van de Luma LED-armatuurfamilie, volledig geoptimaliseerd om jouw langetermijnpartner in verlichting en innovatie te worden. Met behoud van de kenmerkende ontwerpeigenschappen van de eerste generatie biedt Luma gen2 je de voordelen van de nieuwste technologieën dankzij de toekomstbestendige System Ready-architectuur en het gebruik van het geoptimaliseerde Ledgine LED-optiekplatform, dat de beste verlichtingsprestaties biedt bij uiteenlopende toepassingen. Ook de onderhoudbaarheid is verbeterd. Ook de installatie is eenvoudiger en sneller, en met de Servicetag heb je op locatie toegang tot alle relevante documentatie. Verder is de kabeldoorvoer opnieuw ontworpen en kan je eenvoudig bij de VSA-onderdelen dankzij toegang van bovenaf zonder gereedschap. Luma gen2 biedt bovendien alle connectiviteits- en dimopties die tegenwoordig beschikbaar zijn. Omdat de armatuur System Ready is, kan hij ook worden gekoppeld aan lichtmanagementsystemen zoals Interact City of bestaande en toekomstige sensorinnovaties. De Luma gen2 is ontwikkeld om onderhoudswerkzaamheden en reparatie met reserveonderdelen te optimaliseren en te vereenvoudigen met een plug-and-play-GearFlex-module. De module bevat alle elektrische onderdelen in een eenvoudig te hanteren en te bereiken doos in de behuizing. Omdat wij rekening willen houden met de impact van licht op het milieu en de biodiversiteit, hebben we de Luma gen2 ook voorzien van speciale lichtrecepten. Deze helpen een optimaal ecosysteem voor vleermuizen in stand te houden of om lichtvervuiling te verminderen.

Product gegevens

Luma gen2

Algemene informatie	
Type lichtbron	LED300 [LED module 30000 lm]
Lichtbron vervangbaar	Ja
Aantal VSA's	3 units
Driver/VSA inbegrepen	Ja
Lamptype	LED
Servicetag	Ja
Lamptype	LED
Waardeschaal	Best
Klasse van onderhoudsgemak	Klasse A, armatuur is voorzien van onderdelen waaraan onderhoud kan worden gepleegd (wanneer dat nodig is): LED-kaart, driver, regeleenheden, bescherming tegen schakelpieken, optiek, frontpaneel en mechanische onderdelen
Garantieperiode	5 jaar
Sustainability rating	Signify Circle

Gegevens lichttechniek	
Lichtvervuiling naar boven (ULR)	0
Lichtstroom	26.700 lm
Gecorreleerde kleurtemperatuur (nom.)	4000 K
Lichtrendement (gespec.) (nom.)	153 lm/W
Kleurweergave-index (CRI)	70
Kleur lichtbron	740 neutraalwit
Bundelspreiding armatuur	70° x 37°
Type optiek buiten	Lichtverdeling middelbreed 11
Windbelastbaar oppervlak	0,378 m²

Bedrijfs- en elektrische gegevens	
Ingangsspanning	220 tot 240 V
Ingangsfrequentie	50 to 60 Hz
Aanloopstroom	4 A
Aanlooptijd inschakelpiek	2,7 ms
Energieverbruik	174 W
Arbeidsfactor	0.97
Aansluiting	Aansluitunit, 5-polig
Kabel	-
Aantal producten op MCB van 16 A type B	7
IEC beschermingsklasse	Veiligheidsklasse II
Surge Protection (Common/Differential)	Overspanningsbeveiligingsniveau tot 6 kV differentiële modus en 8 kV gemeenschappelijke modus

Dimbaarheid en regelsystemen	
Dimbaar	Nee
Driver/voedingsunit/transformator	Voedingsunit met DALI en SystemReady-interface
Lichtregeling	Intern (geen externe aansluiting)
Constante lichtopbrengst	Nee

Maximaal dimniveau	Niet van toepassing
--------------------	---------------------

Eigenschappen behuizing en afmetingen	
Materiaal behuizing	Gietaluminium
Reflectormateriaal	-
Materiaal optiek	Polymethylmethacrylaat
Materiaal optische lichtkap/lens	Glas
Fixation material	Aluminium
Kleur behuizing	Grijs
Bevestigingsvoorziening	Opzetmontage voor diameter 60-76 mm
Vorm optische lichtkap/lens	Vlak
Afwerking optische lichtkap/lens	Helder
Totale lengte	855 mm
Totale breedte	485 mm
Totale hoogte	245 mm
Afmetingen (hoogte x breedte x diepte)	245 x 485 x 855 mm
Beschermingsklasse	IP 66 [Bescherming tegen binnendringen van stof, straalwaterdicht]
IK-classificatie	IK09 [10 J]
Standaard kantelhoek opzetmontage	0°
Standaard kantelhoek opschuifmontage	-
Type lichtkap	Glas
Nettogewicht (per stuk)	20,128 kg

Keurmerken en classificaties	
Brandbaarheidsmarkering	-
CE-markering	Ja
ENEC-markering	ENEC-plusmarkering
Conform EU RoHS-richtlijn	Ja
Prestaties bij omgevingstemperatuur Tq	25 °C
Opmerkingen:	* Bij extreme omgevingstemperaturen kan de armatuur automatisch dimmen om onderdelen te beschermen
Bereik omgevingstemperatuur	-40 tot +50 °C

Initiële prestaties (conform IEC)	
Tolerantie lichtstroom	+/-7%
Aanvankelijke kleurkwaliteit	(0.382, 0.380) SDCM 5
Tolerantie energieverbruik	+/-10%
Initiële Tolerantie kleurweergave-index	+/-2
Standaardafwijking kleurcombinatie (McAdam-ellips)	SDCM≤5

Prestaties gedurende tijd (conform IEC)	
Uitvalpercentage driver na 5.000 uur	0,005 %
Uitvalpercentage voorschakelapparatuur bij mediaan bruikbare levensduur van 35.000 uur	3,5 %
Uitvalpercentage van regel-VSA bij mediaan bruikbare levensduur van 50.000 uur	5 %

Luma gen2

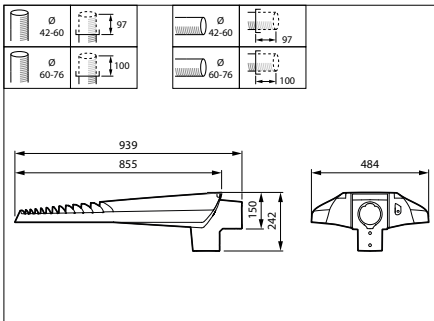
Uitvalpercentage voorschakelapparatuur bij mediaan bruikbare levensduur van 75.000 uur	7,5 %
Uitvalpercentage voorschakelapparatuur bij mediaan bruikbare levensduur van 100.000 uur	10 %
Lumenbehoud (EN-IEC 62722-2-1) bij mediaan bruikbare levensduur van 50.000 uur	L97
Lumenbehoud (EN-IEC 62722-2-1) bij mediaan bruikbare levensduur van 100.000 uur	L97

Volledige productnaam	BGP705 LED300-4S/740 II DM11 GF SRT SRB
Full EOC	871951410404400
Bestelcode	8719514104044
Materiaalnr. (12NC)	910925867143
Lokale code	8719514104044
Numerator - Aantal per pak	1
EAN/UPC - product/behuizing	8719514104044
Numerator - Dozen per buitendoos	1
EAN/UPC - Case	8719514104044
Code productfamilie	BGP705 [LUMA GEN2 LARGE]

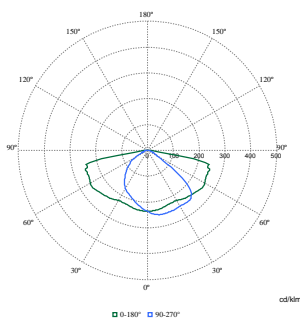
Productgegevens

Productnaam voor bestelling	BGP705 LED300-4S/740 II DM11 GF SRT SRB
-----------------------------	---

Maatschets



Fotometrische gegevens



Polar Normal (separate) - BGP705I - 910925867143

Luma gen2

