



Luma gen2

BGP705 LED300-4S/740 II DM11 GF SRT SRB

Luma gen2, Road & street light, 174 W, 26700 lm, 4000 K, CRI70, Interne (aucune connexion externe), Distribution semi-intensive 11, Classe de sécurité II, IP66

Road & street light, Fonte d'aluminium, Gris, Top de mât pour diamètre 60 à 76 mm, Bloc d'alimentation avec interface DALI et SystemReady, 26700 lm, 174 W, 153 lm/W, 4000 K, (0.382, 0.380) SDCM 5, CRI70, Distribution semi-intensive 11, IP66 | Protection contre la pénétration de poussière, protection contre les jets d'eau, IK09 | 10 J, Classe de sécurité II, Niveau de protection contre les surtensions jusqu'à 6 kV en mode différentiel et 8 kV en mode commun, Unité de connexion 5 pôles

Données du produit

Informations générales		Indice de rendu de couleur (IRC)	
Code famille lampe	LED300 [LED module 30000 lm]	Indice de rendu de couleur (IRC)	70
Source lumineuse remplaçable	Oui	Température de couleur	740 blanc neutre
Nombre d'appareillages	3 unités	Diffusion du faisceau de lumière du luminaire	70° x 37°
Driver inclus	Oui	Type d'optique d'extérieur	Distribution semi-intensive 11
Type de source lumineuse	LED	Surface projetée effective	0.378 m²
Service Tag	Oui	Fonctionnement et électricité	
Type de lampe	LED	Tension d'entrée	220 à 240 V
Valeur ajoutée	Premium	Fréquence linéaire	50 to 60 Hz
Garantie	5 ans	Courant d'appel	4 A
		Durée courant d'appel	2.7 ms
		Consommation électrique	174 W
		Facteur de puissance (fraction)	0.97
		Connexion	Unité de connexion 5 pôles
		Câble	-
		Nombre de produits par disjoncteur de 16 A type B	7
Données techniques de l'éclairage			
Rendement du flux lumineux vers le haut	0		
Flux lumineux	26'700 lm		
Température de couleur corrélée (nom.)	4000 K		
Efficacité lumineuse (nominale)	153 lm/W		

Luma gen2

Classe de protection CEI	Classe de sécurité II
Protection contre les surtensions (communes/différentielles)	Niveau de protection contre les surtensions jusqu'à 6 kV en mode différentiel et 8 kV en mode commun

Commandes et gradation

Variation de l'intensité lumineuse	Non
Driver / unité d'alimentation électrique / transformateur	Bloc d'alimentation avec interface DALI et SystemReady
Interface de commande	Interne (aucune connexion externe)
Flux lumineux constant	Non
Niveau de gradation maximal	Non applicable

Mécanique et boîtier

Matériaux du corps	Fonte d'aluminium
Matériaux du réflecteur	-
Matériaux optiques	Méthacrylate (PMMA)
Matériaux du cache optique/de la lentille	Verre
Matériaux de fixation	Aluminium
Couleur du corps	Gris
Dispositif de montage	Top de mât pour diamètre 60 à 76 mm
Forme du cache optique/de la lentille	Plat
Finition du cache optique/de la lentille	Transparent
Longueur totale	855 mm
Largeur totale	485 mm
Hauteur totale	245 mm
Dimensions (hauteur x largeur x profondeur)	245 x 485 x 855 mm
Indice de protection	IP66 [Protection contre la pénétration de poussière, protection contre les jets d'eau]
Protection contre les chocs mécaniques	IK09 [10 J]
Angle d'inclinaison standard pour montage en top de mât	0°
Fixation latérale pour un angle d'inclinaison standard	-
Type de cache optique/de lentille	Verre
Poids net (pièce)	20.128 kg

Approbation et application

Inflammabilité	-
Marquage CE	Oui
Marquage ENEC	Marque ENEC plus
Conforme à RoHS	Oui
Performance température ambiante Tq	25 °C
Remarques	* À une température ambiante extrême, le luminaire peut réduire automatiquement son flux afin de protéger ses composants

Gamme de températures ambiantes	-40 à +50 °C
---------------------------------	--------------

Performances initiales

Tolérance de flux lumineux	+/-7%
Chromaticité initiale	(0.382, 0.380) SDCM 5
Tolérance de consommation électrique	+/-10%
Tolérance de l'indice de rendu des couleurs initial	+/-2
Écart type de chromaticité (ellipse de McAdam)	SDCM \leq 5

Durées de vie (conformes IES)

Mortalité du driver à 5 000h	0.005 %
Taux de défaillance de l'appareillage à la durée de vie utile moyenne de 35 000 h	3.5 %
Taux de défaillance de l'appareillage à la durée de vie utile moyenne de 50 000 h	5 %
Taux de défaillance de l'appareillage à la durée de vie utile moyenne de 75 000 h	7.5 %
Taux de défaillance de l'appareillage à la durée de vie utile moyenne de 100 000 h	10 %
Flux lumineux sortant à la durée de vie utile moyenne* de 50 000 h	L97
Flux lumineux sortant à la durée de vie utile moyenne* de 100 000 h	L97

Données sur la durabilité

Évaluation de la durabilité	Signify Circle
Catégorie de réparation	Classe de réparation B : pilote et source lumineuse du luminaire remplaçables par un technicien de maintenance. Les pièces et la documentation sont disponibles pendant une période prolongée.
Carbone incorporé (A1-A3)	186 kg CO ₂ e
Ratio de matière non vierge du produit	48.8 %
Taux de contenu recyclable du produit fini	58.1 %
Potentiel de réchauffement global (PRG) total B6 (kg CO ₂ eq) Unité déclarée	Veillez calculer en utilisant la valeur de votre mix énergétique local : Puissance (unité déclarée) (kW) * Durée de vie (unité déclarée) (h) * mix énergétique (kg CO ₂ éq / kWh)
Unité fonctionnelle PRG total B6 (équivalent CO ₂ en kg)	Veillez calculer en utilisant votre valeur de mix énergétique local : Puissance déclarée (kW) * 1 000 (lm) / flux lumineux déclaré (lm) * 35 000 (h) * mix énergétique (kg CO ₂ éq / kWh)

Données du produit

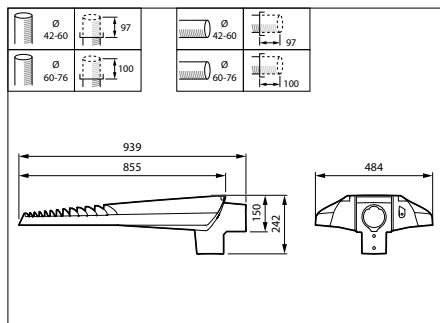
Nom du produit de la commande	BGP705 LED300-4S/740 II DM11 GF SRT SRB
-------------------------------	--

Luma gen2

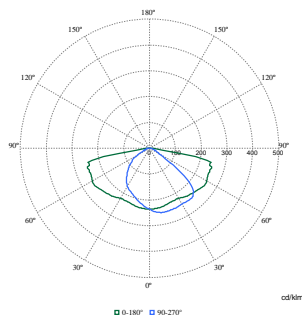
Nom de produit complet	BGP705 LED300-4S/740 II DM11 GF SRT SRB
Code EOC	871951410404400
Code de commande	10404400
Code 12NC	910925867143
Numérateur - Quantité par kit	1

Code EAN – Produit/Boîte	8719514104044
Conditionnement par carton	1
Codes EAN/UPC – Boîte	8719514104044
Code famille de produits	BGP705 [LUMA GEN2 LARGE]

Schéma dimensionnel



Données photométriques



Polar Normal (separate) - BGP705I - 910925867143

