



## Luma gen2

### BGP705 LED150-4S/740 DM11 GF SRT SRB 60/

Luma gen2, Road & street light, 87 W, 13500 lm, 4000 K, CRI70, Interné (bez externého zapojenia), Stredné vyžarovanie 11, Bezpečnostná trieda I, IP66

Rodina svietidiel Luma je navrhnutá tak, aby poskytovala flexibilné, vysoko efektívne a udržateľné osvetlenie, ktoré sa prispôsobuje dynamickým potrebám každého mesta. Luma gen2 si zachováva charakteristické dizajnové prvky prvej generácie a zároveň pridáva výhody najnovších technológií vrátane architektúry System Ready, možnosti budúceho rozšírenia či modernizácie vďaka technológii LEDgine a optickej platformy poskytujúcej ten najlepší svetelný výkon vo svojej triede v širokom spektre použitia. Luma gen2 navyše ponúka vylepšenú obsluhu. Inštalácia je jednoduchá a rýchla a servisný štítok vám poskytuje prístup ku všetkým relevantným špecifikáciám a dokumentácii k produktu na mieste. Káblová priechodka umožňuje jednoduchý prístup k súčastiam predradníka svietidla zhora nadol bez použitia náradia. Pretože svietidlá Luma gen2 využívajú rozhranie System Ready, môžete ich spárovať s prepojenými systémami na správu osvetlenia, ako je Interact, alebo s existujúcimi či v budúcnosti inovovanými snímačmi. Svietidlá Luma gen2 boli vyvinuté na optimalizáciu a zjednodušenie opráv a údržby pomocou plug-and-play modulu GearFlex obsahujúceho všetky elektrické súčasti v jednoducho ovládateľnej a prístupnej škatuli vnútri krytu. Pretože sa zameriavame na udržateľnosť, modul GearFlex využíva postindustriálny recyklovaný materiál. Biely rámček okolo LED modulu využíva postindustriálny recyklovaný materiál a obaly našich výrobkov minimalizujú množstvo plastového odpadu. Produkt je možné na konci životnosti rozobrať len v niekoľkých krokoch. Ako spoločnosť, ktorá si uvedomuje vplyv svetla na životné prostredie a biodiverzitu, sme vybavili svietidlá Luma gen2 špeciálnymi svetelnými receptúrami, ktoré pomáhajú chrániť ekosystémy pre netopiere a zachovávajú tmavú nočnú oblohu.

#### Údaje o produkte

## Luma gen2

Všeobecné informácie	
Kód radu svetelného zdroja	LED150 [LED module 15000 lm]
Vymeniteľný svetelný zdroj	Áno
Počet jednotiek predradníka	1 jednotka
Vrátane napájacia	Áno
Typ systému svetelného zdroja	LED
Servisná značka	Áno
Technológia osvetlenia	LED
Hodnotový rebriček	Technické údaje
Záručná lehota	5 rokov

Svetelné technické	
Pomer svetla vyžarovaného nahor	0
Svetelný tok	13 500 lm
Náhradná teplota chromatickosti (nom.)	4000 K
Merný výkon (menovitý) (nom.)	155 lm/W
Index podania farieb (CRI)	70
Farba svetelného zdroja	740 neutrálna biela
Rozptyl svetelného lúča svietidla	70° x 37°
Typ optiky, exteriér	Stredné vyžarovanie 11
Účinná vystavená plocha	0,378 m <sup>2</sup>

Prevádzkové a elektrické	
Vstupné napätie	220 až 240 V
Sieťová frekvencia	50 to 60 Hz
Nárazový prúd	11,5 A
Čas zapínania	0,1 ms
Spotreba	87 W
Účinnosť (zlomok)	0.98
Zapojenie	Jednotka zapojenia, 5-pólová
Kábel	-
Počet produktov pri modeli MCB – 16 A, typ B	13
Trieda ochrany IEC	Bezpečnostná trieda I
Ochrana pred prepätím (bežný/diferenciálny režim)	Úroveň prepäťovej ochrany do 6 kV v diferenciálnom režime a 8 kV v bežnom režime

Ovládanie a stmievanie	
Stmievateľné	Nie
Driver/napájacia jednotka/transformátor	Napájacia jednotka s rozhraním DALI a SystemReady
Riadiace rozhranie	Interné (bez externého zapojenia)
Konštantný svetelný výkon	Nie
Maximálna úroveň stmievania	Nevzťahuje sa na zariadenie

Mechanické časti a teleso	
Materiál telesa	Hliníkový odliatok
Materiál reflektora	-
Optický materiál	Polymetylmetakrylátové
Materiál optického krytu	Sklo
Materiál upevnenia	Hliník
Farba telesa	Sivá

Montážne zariadenie	Na vrchol stĺpa pre priemer 60 až 76 mm
Tvar optického krytu	Ploché
Povrchová úprava optického krytu	Číra
Celková dĺžka	855 mm
Celková šírka	485 mm
Celková výška	245 mm
Rozmery (výška x šírka x hĺbka)	245 x 485 x 855 mm
Krytie IP	IP66 [Ochrana pred vniknutím prachu a odolnosť proti prúdu vody]
Kód krytia IP (mechanický náraz)	IK09 [10 J]
Štandardný uhol sklonu od vrchu stĺpa	0°
Štandardný uhol sklonu od bočného otvoru	-
Typ optického krytu	Sklo
Čistá hmotnosť (kus)	18,126 kg

Schválenie a použitie	
Značka horľavosti	-
Značka CE	Áno
Značka ENEC	Značka ENEC plus
V súlade s požiadavkami EU RoHS	Áno
Teplota okolia pri výkone Tq	25 °C
Poznámky	* Pri extrémnych okolitých teplotách sa môže svetidlo automaticky stmívať, aby sa ochránilo jeho súčasti
Rozsah okolitých teplôt	-40 až +50 °C

Počiatočný výkon (súlad s požiadavkami IEC)	
Tolerancia svetelného toku	+/-7%
Počiatočná chromatickosť	(0.382, 0.380) SDCM 5
Tolerancia spotreby	+/-10%
Odchýlka poč. indexu podania farieb	+/-2
Štandardná odchýlka zhody farieb (McAdamova elipsa)	SDCM≤5

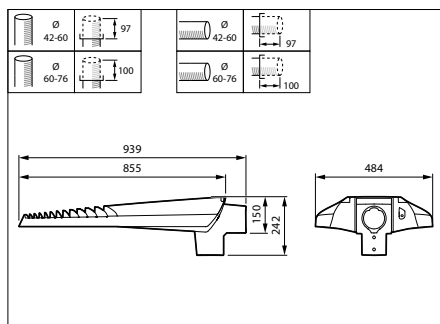
Výkon v priebehu času (súlad s požiadavkami IEC)	
Poruchovosť napájacia pri 5 000 h	0,005 %
Poruchovosť ovládacieho predradníka pri strednej užitočnej životnosti 35 000 h	3,5 %
Poruchovosť ovládacieho predradníka pri strednej užitočnej životnosti 50 000 h	5 %
Poruchovosť ovládacieho predradníka pri strednej užitočnej životnosti 75 000 h	7,5 %
Poruchovosť ovládacieho predradníka pri strednej užitočnej životnosti 100 000 h	10 %
Zachovanie svetelného toku (EN-IEC 62722-2-1) pri strednej užitočnej životnosti* 50 000 h	L97

## Luma gen2

Zachovanie svetelného toku (EN-IEC 62722-2-1) pri strednej užitočnej životnosti* 100 000 h	L97
<b>Údaje o udržateľnosti</b>	
Hodnotenie trvalej udržateľnosti	Signify Circle
Trieda opravy	Trieda opráv B: predradník a svetelný zdroj tohto svietidla môže vymeniť servisný technik. Náhradné diely a dokumentácia sú k dispozícii po predĺžení dobu.
Obsiahnutý uhlík (A1-A3)	186 kg CO <sub>2</sub> e
Pomer nepanenského materiálu produktu	48,8 %
Pomer recyklovateľného obsahu hotového výrobku	58,1 %
GWP celkom B6 (kg CO <sub>2</sub> ekv.)	Vypočítajte, prosím, s použitím vášho lokálneho energetického mixu: deklarovaná jednotka výkonu (kW) * deklarovaná životnosť (hodín) * energetický mix (kg CO <sub>2</sub> eq / kWh)
Deklarovaná jednotka	
GWP celkom B6 (kg CO <sub>2</sub> ekv.) Funkčná jednotka	Vypočítajte pomocou hodnoty vášho lokálneho energetického mixu: Deklarovaná jednotka výkonu (kW) * 1000 (lm)/deklarovaná jednotka svetelného toku (lm)*35000 (hodín) * energetický mix (kg CO <sub>2</sub> ekv./kWh)

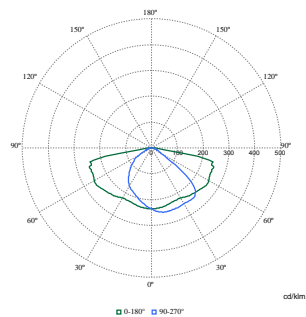
<b>Údaje o produkte</b>	
Objednávkový názov produktu	BGP705 LED150-4S/740 DM11 GF SRT SRB 60/
Úplný názov produktu	BGP705 LED150-4S/740 DM11 GF SRT SRB 60/
Úplný kód produktu	871951410403700
Objednávkový kód	10403700
Č. materiálu (12NC)	910925867142
Čitateľ – množstvo kusov v balení	1
EAN/UPC – produkt/puzdro	8719514104037
Čitateľ – počet balení v krabici	1
EAN/UPC – balenie	8719514104037
Kód radu produktov	BGP705 [LUMA GEN2 LARGE]

## Rozmerový obrázok



# Luma gen2

## Fotometrické údaje



Polar Normal (separate) - BGP705I - 910925867142

