



FlexBlend, függesztett

SP342P 48S/940 DEIA MLO SMT L120 WH

FlexBlend, függesztett, 44.5 W, 1200x200 mm; H73 mm, SMT, 4800 lm, 4000 K, CRI>90, DALI, UGR19

A Philips FlexBlend a felületre szerelt és függesztett lámpatestek vonzó családja, a süllyesztett Flexblend mellett. Ezzel a lámpatestcsaláddal az épületek tulajdonosai fejleszthetik a világítástechnikai rendszerek működését, és kevesebb mint 3–4 év megtérülési idő mellett kínálhatnak az irodai elvárásoknak megfelelő világítástechnikát. A FlexBlend a kialakítás alakíthatóságával nyújtja a szükséges rugalmasságot. Így a lámpatestek könnyen felszerelhetők a helyszínen, bármely pillanatban. Még ha a mai lámpatest függesztett is, holnap ez a helyszínen átalakítható felületre szerelt berendezéssé. És fordítva. A felületre szerelt és függesztett lámpatestcsalád számos különböző irodai térben használható, így például egyterű irodákban, folyosókon, recepciókon és tárgyalótermekben. A FlexBlend sorokban és önálló egységként is kapható, ugyanazt a világítástechnikai modult használva. Ez lehetővé teszi a felhasználóknak, hogy most önálló egységként használják a FlexBlend terméket, holnap pedig sorként. A szabályzó be van építve a lámpatestbe. Mivel a világítástechnológia gyorsan változik, az ideális világítási megoldás fel van készítve az innovációk fogadására, amelyekkel tovább optimalizálható a világítási rendszerek működtetése. Ezért a FlexBlend minden csatlakoztatási és időtálló lehetőséget támogat. A System Ready-világítótestek összekapcsolhatók olyan világításkezelési rendszerekkel, mint a Philips SpaceWise; szoftveralapú világítási rendszerekkel, mint a vezetékes Interact Office (PoE) és a vezeték nélküli Interact Office; illetve a meglévő és a jövőben megjelenő érzékelőkkel is. Így a lámpatestcsalád időtálló: rendszerelem nélkül szállítható, és egy következő fázisban a helyszínen korszerűsíthető. Vonzó lehetőség új szerelésekhez és felújításokhoz is.

FlexBlend, függesztett

Figyelmeztetések és biztonság

- A termék IPX0 besorolása, így nem védett a víz beszivárgása ellen, ezért erősen ajánlott, hogy megfelelően ellenőrizze a tervezett használati környezetét.
- Ha nem követi a fenti tanácsot, és a lámpatestbe víz szivárog be, a Philips/Signify nem tudja garantálni a termék biztonságos meghibásodását, és a termék jótállása érvénytelenné válik.

Termék adatok

Általános információ	
Cserélhető fényforrás	Nem
Előtét egységek száma	1 egység
Előtét mellékelve	Igen
Szervíz címke	Igen
Lighting Technology	LED
Értéklétra	Teljesítmény
Jótállási idő	5 év

Technikai adatok

Fényáram	4 800 lm
Telített vörös (R9)	>50
Korrelált színhőmérséklet (névleges)	4000 K
Fényhasznosítás (névleges) (névleges)	109 lm/W
Színvisszaadási index (CRI)	>90
A fényforrás sugárzási szöge	120 fok
A fényforrás színe	940 semleges fehér
Az optika típusa	Széles sugárzási szög
Lámpatest fényeloszlása	82° x 85°
Egységesített káprázási besorolás (CEN)	19

Működtetés és elektronika

Bemeneti feszültség	220–240 V
Hálózati frekvencia	50 to 60 Hz
Kezdeti CLO-teljesítményfelvétel	- W
Átlagos CLO-teljesítményfelvétel	- W
Induló áramlökés	25,1 A
Indulási idő	0,214 ms
Teljesítményfelvétel	44,5 W
Teljesítménytényező (tört)	0,9
Csatlakoztatás	5 pólusú gyorscsatlakozós aljzat
Kábel	2,2 m-es kábel (Eca osztályú) 5 pólusú csatlakozódugó nélkül

Termékek száma a fő áramkörü lapon (16 A, B típus)	15
Véletlenszerű váltásra alkalmas	Igen (jelenlét-/mozgásérzékelésre és nappali betakarításra vonatkozik)
IEC védelmi osztály	I. biztonsági osztály

Vezérlők és fényerő-szabályozás

Szabályozható	Igen
Előtét/tápegység/transzformátor	Tápegység DALI illesztővel
Vezérlőfelület	DALI
Állandó fénykibocsátás	Nem

DALI szabvány	DALI-2™
Maximális szabályozási szint	1%

Mechanika és tokozás

Ház anyaga	Acél
Reflektor anyaga	Polikarbonát
Optikai anyag	Polikarbonát
Optikai búra/lencse anyaga	Polimetil-metakrilát
Rögzítőanyag	Rozsdamentes acél
Ház színe	Fehér
Optikai búra/lencse bevonata	Texturált
Teljes hossz	1 200 mm
Teljes szélesség	200 mm
Teljes magasság	73 mm
Méret (magasság x szélesség x mélység)	73 x 200 x 1200 mm
Por és víz elleni védelem kódja	IP20 [Ujjak behatolása ellen védett]
Mech. behatások elleni védelem kódja	IK02 [0,2 J standard]
Rögzítés	Függesztőkészlet, kettős, háromszög alakú
Nettó tömeg (darab)	4,400 kg

Tanúsítvány és alkalmazási területek

Izzóhuzalos teszt	Hőmérséklet: 650 °C, időtartam: 30 s
Gyúlékonysági jelzés	Normál gyúlékonyságú felületekre szereléshez
CE jelölés	Igen
ENEC jel	ENEC plus jel
Fénybiológiai kockázat	Photobiological risk group 0 @200mm to EN62778
Megfelel az EU RoHS irányelvnek	Igen
Optimális teljesítményhez szükséges környezeti hőmérséklet	25 °C
Villogás (PstLM)	1
Stroboszkóp hatás (SVM)	0,4
Környezeti hőmérséklet-tartomány	+10 – +40 °C

Kezdeti teljesítmény (IEC-szabványnak megfelelően)

Fényáram-tolerancia	+/-10%
Kezdeti színérték	(0.38, 0.38) SDCM <3
Teljesítményfelvétel toleranciája	+/-10%
Színezés normál szórása (McAdam-ellipszis)	SDCM≤3

FlexBlend, függesztett

Üzemi teljesítmény (IEC-szabványnak megfelelően)

Szabályozható előtét meghibásodási aránya 5 %

50 000 óras átlagos hasznos élettartam esetén

Fényáram-megmaradás (EN-IEC 62722-2-1) L85

50 000 óras átlagos hasznos élettartam* esetén

Fényáram-megmaradás (EN-IEC 62722-2-1) L75

100 000 óras átlagos hasznos élettartam* esetén

Fenntarthatósági adatok

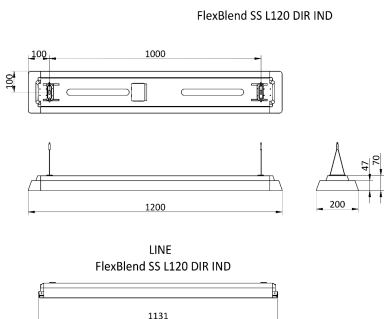
Fenntarthatósági besorolás	Unclassified
Javítási kategória	C javítási osztály, a lámpatest meghajtóját szerviztechnikus kicserélheti. A szétzerelés és az összeszerelés során különös gondossággal kell eljárni, és speciális szerszámokra lehet szükség. Az

alkatrészek és a dokumentáció meghatározott ideig érhető el.

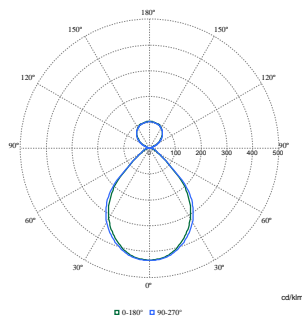
Termékadatok

A termék megrendelési neve	SP342P 48S/940 DEIA MLO SMT L120 WH
Teljes terméknév	SP342P 48S/940 DEIA MLO SMT L120 WH
Full EOC	871951410393100
Rendelési kód	10393100
Cikkszám (12NC)	910925867132
Számláló – mennyiség csomagonként	1
EAN/UPC – termék/csomagolás	8719514103931
Számláló – csomag külső dobozonként	1
EAN/UPC – gyűjtőcsomagolás	8719514103931
Terméksalád kódja	SP342P (FLEXBLEND SUSPENDED D/I STAND-ALONE)

Méretezett rajza



Fotometriai adatok



Polar Normal (separate) - SM340CI - 910925867132

FlexBlend, függesztett

