



Oprawa FlexBlend, podwieszana

SP342P 48S/940 PSD PCS SMT L120 WH

Oprawa FlexBlend, podwieszana, 36 W, 1200x200 mm; H73 mm, SMT, 4800 lm, 4000 K, CRI>90, DALI, UGR19

Philips FlexBlend to atrakcyjna rodzina opraw oświetleniowych do montażu na powierzchni, podwieszania i wbudowywania. Ta seria opraw umożliwia właścicielom budynków unowocześnienie systemu oświetlenia, oferując rozwiązania zgodne z normami dla biur, zapewniające zwrot z inwestycji przed upływem 3–4 lat. Oprawy FlexBlend zapewniają wymaganą elastyczność dzięki adaptacyjności konstrukcji. Ułatwia to ich instalowanie w terenie, w dowolnym momencie. Nawet jeśli dziś oprawa jest podwieszana, jutro można ją przystosować do montażu na powierzchni w wybranym miejscu. I odwrotnie. . Seria opraw oświetleniowych do montażu ntynekowego lub podwieszania pasuje do wielu różnych przestrzeni biurowych, takich jak biura na planie otwartym, korytarze, recepcja czy sale konferencyjne. Oprawy FlexBlend można instalować szeregowo lub samodzielnie, wykorzystując w tym celu ten sam moduł oświetleniowy. Umożliwia to użytkownikom wykorzystywanie tych opraw dziś jako oświetlenia samodzielnego, a jutro jako elementu rozwiązania szeregowego. Sterownik jest zintegrowany z oprawą. Technologia zmienia się bardzo dynamicznie, dlatego idealne rozwiązanie oświetleniowe powinno pozwalać na instalowanie innowacji umożliwiających kolejne optymalizacje. Z tego względu oprawę FlexBlend wyposażono we wszystkie opcje połączeniowe i umożliwiające modernizację w przyszłości. Jako oprawa typu System Ready, może być ona łączona z systemami zarządzania oświetleniem, takimi jak Philips SpaceWise, a także z systemami oświetlenia opartymi na oprogramowaniu, takimi jak podłączany przewodowo (PoE) system Interact Office i bezprzewodowy system Interact Office. Można ją też łączyć z istniejącymi i planowanymi innowacjami w dziedzinie czujników. Dzięki temu oprawy oświetleniowe z tej serii są gotowe na wyzwania przyszłości i można je dostarczać bez żadnych elementów systemowych. W kolejnej fazie będzie je można modernizować już w terenie. Oprawy te stanowią atrakcyjne rozwiązanie na potrzeby nowych instalacji oraz renowacji.

Oprawa FlexBlend, podwieszana

Wskazówki bezpieczeństwa i ostrzeżenia

- Jest to produkt klasy IPX0 która nie zapewnia ochrony przed wnikaniem wody, dlatego zalecamy dokładne sprawdzenie pomieszczenia, w którym oprawa ma być zainstalowana
- Jeśli użytkownik nie zastosuje się do powyższego zalecenia i oprawy zostaną narażone na wnikanie wody, firma Philips/Signify nie może zagwarantować zabezpieczenia przed awarią, a gwarancja na produkt zostanie unieważniona

Dane produktu

Informacje ogólne	
Wymienne źródło światła	Nie
Liczba sztuk osprzętu zasilającego	1 jednostka
W zestawie sterownik	Tak
Service Tag	Tak
Lighting Technology	LED
Tier	Wydajność
Klasa serwisowania	Oprawa oświetleniowa klasy B jest wyposażona w niektóre serwisowalne części (w stosownych przypadkach): sterownik, elementy systemu sterowania, ochronę przeciwprzepięciową, obudowę przednią i części mechaniczne
Okres gwarancji	5 lat
Ocena zrównoważonego rozwoju	Unclassified

Dane techniczne oświetlenia

Strumień Świetlny	4 800 lm
Nasycony czerwony (R9)	>50
Skorelowana temperatura barwowa (Nom)	4000 K
Skuteczność świetlna (znamionowa) (Nom)	141 lm/W
Wskaźnik oddawania barw (CRI)	>90
Kąt rozsyłu źródła światła	120 °
Barwa źródła światła	940 barwa biała neutralna
Typ optyki	Szeroki rozsył światła
Kąt rozsyłu światła oprawy oświetleniowej	84°
Zunifikowany wskaźnik ograniczenia ośnienia CEN	19

Eksploatacja i połączenie elektryczne

Napięcie wejściowe	220 do 240 V
Częstotliwość linii	50 to 60 Hz
Początkowe zużycie energii CLO	- W
Średnie zużycie energii CLO	- W
Prąd rozruchowy	25,1 A
Czas rozruchu	0,214 ms
Zużycie energii	36 W
Współczynnik mocy (ułamek)	0.9
Połączenie	Szybkoszłączka 5-biegunowa
Przewód	Przewód 2,2 m (klasa ECA) bez wtyczki 5-biegunowej

Liczba produktów na obwodzie zabezpieczonym 1 wyłącznikiem nadprądowym 16A typu B	15
Nadaje się do losowego przełączania	Tak (dotyczy wykrywania obecności/ruchu i zbierania światła dziennego)
Klasa ochrony IEC	Klasa bezpieczeństwa I

Układy sterowania i ściemnianie

Z możliwością przyciemniania	Tak
Zasilacz/moduł zasilający/transformatork	Zasilacz z interfejsem DALI
Interfejs sterownika	DALI
Stały strumień świetlny	Nie
Standard DALI	DALI-2™
Maksymalny poziom przyciemnienia	1%

Mechanika i korpus

Materiał Korpusu	Stal
Materiał reflektora	poliwęglan
Materiał optyki	poliwęglan
Materiał klosza/soczewki	poliwęglan
Materiał mocowania	Stal nierdzewna
Kolor Korpusu	Biel
Wykończenie klosza/soczewki	Z fakturą
Całkowita długość	1 200 mm
Całkowita szerokość	200 mm
Całkowita wysokość	73 mm
Wymiary (wysokość x szerokość x głębokość)	73 x 200 x 1200 mm
Kod stopnia ochrony	IP20 [Ochrona przed dotknięciem palcem]
Mech. kod ochrony przed uderzeniami	IK02 [0,2 J standardowa]
Montaż	Zawiesie podwójne, trójkatne
Waga netto (szt.)	4,460 kg

Certyfikaty i zastosowania

Test rozżarzoną drutem	Temperatura 850°C, czas 30 s
Oznaczenie palności	Do bezpośredniego montażu na powierzchniach o normalnym poziomie palności
Znak CE	Tak
Oznaczenie ENEC	ENEC znak plus
Ryzyko fotobiologiczne	Photobiological risk group 0 @200mm to EN62778

Oprawa FlexBlend, podwieszana

Zgodność z normą UE RoHS	Tak
Wydajność w temperaturze otoczenia Tq	25 °C
Wartość migotania (PstLM)	1
Wartość efektu stroboskopowego (SVM)	0,4
Zakres temperatury otoczenia	Od +10°C do +40°C

Wydajność początkowa (zgodna z normami IEC)

Tolerancja strumienia świetlnego	+/-10%
Początkowa chromaticzność	(0.43, 0.40) SDCM <3
Tolerancja zużycia energii	+/-10%
Standardowe odchylenie zgodności kolorów (elipsa McAdama)	SDCM≤3

Wydajność wraz z upływem czasu (zgodna z normami IEC)

Wskaźnik awaryjności osprzętu sterującego 5 %
przy medianie okresu użytkowania 50 000
godz.

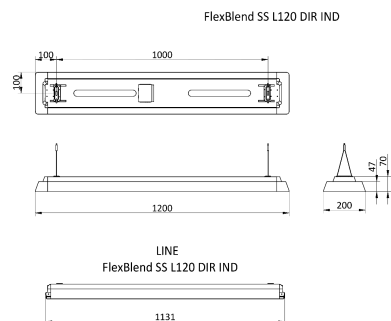
Utrzymanie strumienia świetlnego (EN-IEC L85
62722-2-1) przy średnim okresie trwałości
użytkowej* 50000h

Utrzymanie strumienia świetlnego (EN-IEC L75
62722-2-1) przy średnim okresie
użytkowania* 100000 h

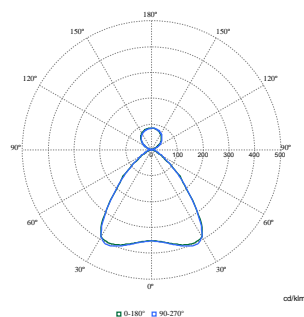
Dane techniczne produktu

Nazwa produktu na zamówieniu	SP342P 48S/940 PSD PCS SMT L120 WH
Pełna nazwa produktu	SP342P 48S/940 PSD PCS SMT L120 WH
Full EOC	871951410391700
Kod zamówienia	10391700
Materiał Nr (12NC)	910925867130
Numerator – Liczba sztuk w opakowaniu	1
EAN/UPC – Produkt/opakowanie	8719514103917
Numerator - Packs per outer box	1
EAN/UPC – Opakowanie	8719514103917
Rodzina produktów	SP342P [FLEXBLEND SUSPENDED D/I STAND-ALONE]

Rysunki techniczne



Dane fotometryczne



Polar Normal (separate) - SM340CI - 910925867130

Oprawa FlexBlend, podwieszana

