



# FlexBlend do wbudowania

## RC340B 42S/930 DEIA W30L120 VPC PCS W3W2

FlexBlend do wbudowania, 30.5 W, 1200x300 mm, VPC, 4200 lm, 3000 K, CRI>90, DALI, InterAct Ready, UGR19, Wieland

Właściciele biur i osoby zajmujące się oświetleniem szukają energooszczędnych rozwiązań oświetleniowych wysokiej jakości, zgodnych z normami i regulacjami. Rozwiązanie Philips FlexBlend powstało z myślą właśnie o tych potrzebach. Pozwala właścicielom budynków zoptymalizować system oświetlenia dzięki spełnianiu norm dla biur i wysokiej rentowności. Co więcej rozwiązanie FlexBlend można z łatwością zamontować w różnych typach sufitów oraz w różnych przestrzeniach biurowych, takich jak otwarte biura czy sale konferencyjne. Technologia zmienia się bardzo dynamicznie, dlatego idealne rozwiązanie oświetleniowe powinno dostosowywać się do innowacji i przyszłych udoskonaleń umożliwiających kolejne optymalizacje. Rozwiązanie Philips FlexBlend można więc połączyć ze sterownikami, takimi jak Actilume, lub używać razem z systemem oświetlenia SpaceWise. Rozwiązanie to można także podłączyć do systemów oświetlenia opartych na oprogramowaniu, takich jak Interact Office, dzięki którym oprawa oświetleniowa zyskuje dostęp do większej ilości danych oraz może gromadzić cenne informacje o środowisku, w którym funkcjonuje.

### Dane produktu

Informacje ogólne	
Wymienne źródło światła	Nie
Liczba sztuk osprzętu zasilającego	1 jednostka
W zestawie sterownik	Tak
Service Tag	Tak
Lighting Technology	LED

Tier	Wydajność
Klasa serwisowania	Oprawa oświetleniowa klasy B jest wyposażona w niektóre serwisowalne części (w stosownych przypadkach): sterownik, elementy systemu sterowania,

## FlexBlend do wbudowania

	ochronę przeciwprzepięciową, obudowę przednią i części mechaniczne
Okres gwarancji	5 lat
Ocena zrównoważonego rozwoju	Unclassified

### Dane techniczne oświetlenia

Strumień Światłny	4 200 lm
Nasycony czerwony (R9)	>50
Skorelowana temperatura barwowa (Nom)	3000 K
Skuteczność świetlna (znamionowa) (Nom)	138 lm/W
Wskaźnik oddawania barw (CRI)	>90
Kąt rozsyłu źródła światła	120 °
Barwa źródła światła	930 barwa ciepło-biała
Typ optyki	Szeroki rozsył światła
Kąt rozsyłu światła oprawy oświetleniowej	81° x 85°
Zunifikowany wskaźnik ograniczenia oślnienia CEN	19

### Eksploatacja i połączenie elektryczne

Napięcie wejściowe	220 do 240 V
Częstotliwość linii	50 to 60 Hz
Początkowe zużycie energii CLO	- W W
Średnie zużycie energii CLO	- W W
Prąd rozruchowy	22 A
Czas rozruchu	0,280 ms
Zużycie energii	30,5 W
Współczynnik mocy (ułamek)	0.9
Połączenie	GST18/3 Wieland/Adels do podłączenia zasilania + BST14/2 Wieland dla wersji DALI
Przewód	-
Liczba produktów na obwodzie zabezpieczonym 1 wyłącznikiem nadprądowym 16A typu B	24
Nadaje się do losowego przełączania	Tak
Klasa ochrony IEC	Klasa bezpieczeństwa I
Całkowite zniekształcenia harmoniczne	20 %

### Okablowanie

Rodzaj złącza	Wieland
---------------	---------

### Układy sterowania i ściemnianie

Z możliwością przyciemniania	Tak
Zasilacz/moduł zasilający/transformatork	Obsługa systemu ściemniania przez DALI Interact (zewnętrzny) do centralnego oświetlenia awaryjnego
Interfejs sterownika	DALI
Staty strumień świetlny	Nie
Standard DALI	DALI-2™
Maksymalny poziom przyciemnienia	1%
Połączenia	InterAct Ready

### Mechanika i korpus

Materiał Korpusu	Stal
Materiał reflektora	poliwęglan
Materiał optyki	poliwęglan
Materiał klosza/soczewki	poliwęglan
Materiał mocowania	Stal nierdzewna
Kolor Korpusu	Biel
Wykończenie klosza/soczewki	Strukturalna optyka
Całkowita długość	1 197 mm
Całkowita szerokość	297 mm
Całkowita wysokość	60 mm
Wymiary (wysokość x szerokość x głębokość)	60 x 297 x 1197 mm
Typ zgodnego sufitu lub zgodnego akcesorium do montażu na suficie	Visible profile ceiling version
Kod stopnia ochrony	IP20/54 [Ochrona przed dotknięciem palcem; zabezpieczenie przed gromadzeniem się kurzu, bryzgoodporne]
Mech. kod ochrony przed uderzeniami	IK02 [0,2 J standardowa]
Waga netto (szt.)	4,050 kg

### Praca w trybie awaryjnym

Centralne oświetlenie awaryjne	Tak
Oświetlenie awaryjne	Centralne oświetlenie awaryjne zasilane prądem stałym

### Certyfikaty i zastosowania

Test rozżarzonego drutem	Temperatura 850°C, czas 30 s
Oznaczenie palności	Do bezpośredniego montażu na powierzchniach o normalnym poziomie palności
Znak CE	Tak
Oznaczenie ENEC	Znak ENEC
Ryzyko fotobiologiczne	Photobiological risk group 0 @200mm to EN62778
Zgodność z normą UE RoHS	Tak
Wydajność w temperaturze otoczenia Tq	25 °C
Wartość migotania (PstLM)	1
Wartość efektu stroboskopowego (SVM)	0,4
Zakres temperatury otoczenia	Od +10°C do +40°C

### Wydajność początkowa (zgodna z normami IEC)

Tolerancja strumienia świetlnego	+/-10%
Początkowa chromatyczność	(0,38, 0,37) SDCM ≤3
Tolerancja zużycia energii	+/-10%
Standardowe odchylenie zgodności kolorów (elipsa McAdama)	SDCM≤3

### Wydajność wraz z upływem czasu (zgodna z normami IEC)

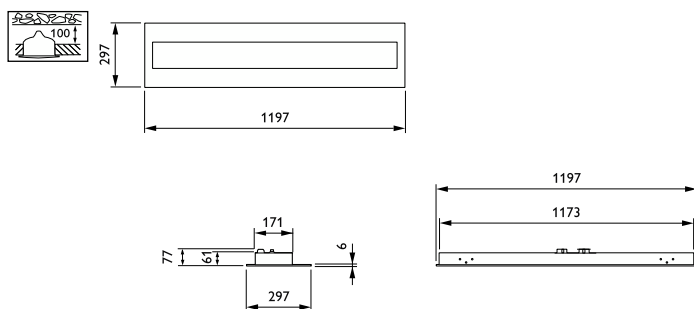
Wskaźnik awaryjności sterownika przy 5000 h	0,01 %
---	--------

## FlexBlend do wbudowania

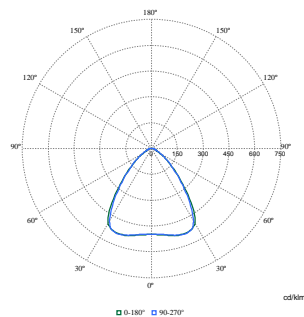
Wskaźnik awaryjności osprzętu sterującego przy medianie okresu użytkowania 50 000 godz.	5 %
Utrzymanie strumienia świetlnego (EN-IEC 62722-2-1) przy średnim okresie trwałości użytkowej* 50000h	L85
Utrzymanie strumienia świetlnego (EN-IEC 62722-2-1) przy średnim okresie użytkowania* 100000 h	L80
<b>Dane techniczne produktu</b>	
Nazwa produktu na zamówieniu	RC340B 42S/930 DEIA W30L120 VPC PCS W3W2

Pełna nazwa produktu	RC340B 42S/930 DEIA W30L120 VPC PCS W3W2
Full EOC	871951410304700
Kod zamówienia	10304700
Materiał Nr (12NC)	910925867042
Numerator – Liczba sztuk w opakowaniu	1
EAN/UPC – Produkt/opakowanie	8719514103047
Numerator – Packs per outer box	1
EAN/UPC – Opakowanie	8719514103047
Rodzina produktów	RC340B [FLEXBLEND RECESSED, module 600]

## Rysunki techniczne



## Dane fotometryczne



Polar Normal (separate) - RC340BI - 910925867042

## FlexBlend do wbudowania

