



FlexBlend inbouw

RC340B 42S/940 DEIA W30L120 VPC PCS W3W2

FlexBlend inbouw, 30.5 W, 1200x300 mm, VPC, 4200 lm, 4000 K, CRI>90, DALI, Interact Ready, UGR19, Wieland

Eigenaren van kantoren en personeel dat verantwoordelijk is voor verlichting willen hoogwaardige en toch energiezuinige verlichting die voldoet aan alle normen en regels. Philips FlexBlend is ontworpen om deze behoeftes te ondersteunen en stelt eigenaars van gebouwen in staat om de prestaties van hun verlichting volledig te optimaliseren met verlichting die voldoet aan kantoonormen en een aantrekkelijke terugverdientijd heeft. Bovendien biedt FlexBlend de benodigde flexibiliteit dankzij de eenvoudige toepassing op verschillende plafondtypen en in uiteenlopende kantoorruimten zoals kantoortuinen of vergaderruimten. Ondanks dat technologie snel evolueert, wordt van de ideale lichtoplossing toch verwacht dat deze in staat is om innovaties en toekomstige ontwikkelingen te integreren die prestaties nog verder kunnen helpen verbeteren. Daarom is Philips FlexBlend ook klaar om te worden aangesloten op regelaars zoals Actilume of om te worden gebruikt in combinatie met het Philips SpaceWise-verlichtingssysteem. Ook aansluiting op verlichtingssysteem die met software werken, zoals Interact Office, is mogelijk. Daardoor wordt de armatuur nog slimmer en kan deze waardevolle data over zijn omgeving verzamelen

Product gegevens

Algemene informatie	
Lichtbron vervangbaar	Nee
Aantal VSA's	1 unit
Driver/VSA inbegrepen	Ja
Servicetag	Ja
Lamptype	LED
Waardeschaal	Beter

Garantieperiode	5 jaar
Gegevens lichttechniek	
Lichtstroom	4.200 lm
Verzadigd rood (R9)	>50
Gecorreleerde kleurtemperatuur (nom.)	4000 K
Lichtrendement (gespec.) (nom.)	138 lm/W
Kleurweergave-index (CRI)	>90

FlexBlend inbouw

Bundelhoek lichtbron	120 graden
Kleur lichtbron	940 neutraalwit
Optiektype	Brede bundel
Bundelspreiding armatuur	81° x 85°
Unified Glare Rating (UGR)	19

Bedrijfs- en elektrische gegevens

Ingangsspanning	220 tot 240 V
Ingangsfrequentie	50 to 60 Hz
Aanankelijk energiegebruik CLO	- W W
Average CLO power consumption	- W W
Aanloopstroom	22 A
Aanlooptijd inschakelpiek	0,280 ms
Energieverbruik	30,5 W
Arbeidsfactor	0.9
Aansluiting	GST18/3 Wieland/Adels voor netvoeding + BST14/2 Wieland voor DALI
Kabel	-
Aantal producten op MCB van 16 A type B	24
Geschikt voor willekeurige schakeling	Ja
IEC beschermingsklasse	Veiligheidsklasse I
Totale harmonische vervorming	20 %

Bedrading

Connector type	Wieland
----------------	---------

Dimbaarheid en regelsystemen

Dimbaar	Ja
Driver/voedingsunit/transformator	DALI-dimmen InterAct System-ready, extern, voor centrale noodverlichting
Lichtregeling	DALI
Constance lichtopbrengst	Nee
DALI-standaard	DALI-2™
Maximaal dimniveau	1%
Connectiviteit	Interact Ready

Eigenschappen behuizing en afmetingen

Materiaal behuizing	Staal
Reflectormateriaal	Polycarbonaat
Materiaal optiek	Polycarbonaat
Materiaal optische lichtkap/lens	Polycarbonaat
Fixation material	Roestvast staal
Kleur behuizing	Wit
Afwerking optische lichtkap/lens	Gestructureerde optiek
Totale lengte	1.197 mm
Totale breedte	297 mm
Totale hoogte	60 mm
Afmetingen (hoogte x breedte x diepte)	60 x 297 x 1197 mm
Compatibel type accessoire voor plafonds en installatie in plafonds	Visible profile ceiling version

Beschermingsklasse	IP 20/54 [Bescherming tegen vingers, bescherming tegen opbouw van stof, spatwaterdicht]
IK-classificatie	IK02 [0,2 J standaard]
Nettogewicht (per stuk)	4,050 kg

Werking op noodstroom

Centrale noodpost	Ja
Noodverlichting	Centrale gelijkstroomwerking centrale noodverlichting

Keurmerken en classificaties

Gloeidraadtest	Temperatuur 850 °C, duur 30 s
Brandbaarheidsmarkering	Voor montage op normaal brandbare oppervlakken
CE-markering	Ja
ENEC-markering	ENEC-markering
Fotobiologisch risico	Photobiological risk group 0 @200mm to EN62778
Conform EU RoHS-richtlijn	Ja
Prestaties bij omgevingstemperatuur Tq	25 °C
Flikkerwaarde (PstLM)	1
Stroboscoopeffectwaarde (SVM)	0,4
Bereik omgevingstemperatuur	+10 tot +40 °C

Initiële prestaties (conform IEC)

Tolerantie lichtstroom	+/-10%
Aanvankelijke kleurkwaliteit	(0.38, 0.37) SDCM ≤3
Tolerantie energieverbruik	+/-10%
Standaardafwijking kleurcombinatie (McAdam-ellips)	SDCM ≤3

Prestaties gedurende tijd (conform IEC)

Uitvalpercentage driver na 5.000 uur	0,01 %
Uitvalpercentage van regel-VSA bij mediaan bruikbare levensduur van 50.000 uur	5 %
Lumenbehoud (EN-IEC 62722-2-1) bij mediaan bruikbare levensduur van 50.000 uur	L85
Lumenbehoud (EN-IEC 62722-2-1) bij mediaan bruikbare levensduur van 100.000 uur	L80

Duurzaamheidsgegevens

Sustainability rating	Unclassified
Reparatieklasse	Bij reparatieklasse C kan de driver van dit armatuur worden vervangen door een servicetechnicus. Er is speciale zorg nodig bij het demonteren en weer monteren, en er kan specifiek

FlexBlend inbouw

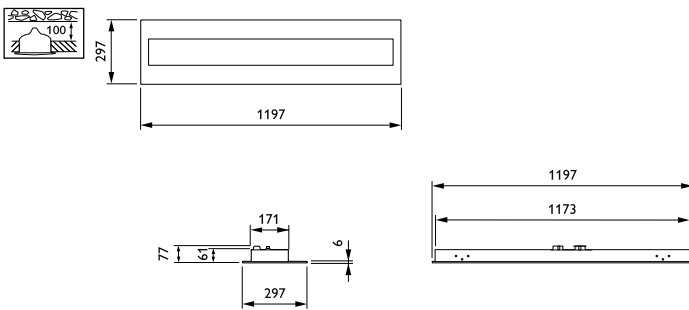
gereedschap nodig zijn. Onderdelen en documentatie zijn enige tijd beschikbaar.

Productgegevens

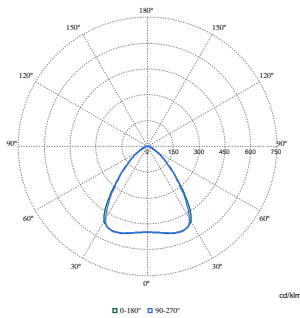
Productnaam voor bestelling	RC340B 42S/940 DEIA W30L120 VPC PCS W3W2
Volledige productnaam	RC340B 42S/940 DEIA W30L120 VPC PCS W3W2
Full EOC	871951410300900
Bestelcode	8719514103009

Materiaalnr. (12NC)	910925867038
Lokale code	8719514103009
Numerator - Aantal per pak	1
EAN/UPC - product/behuizing	8719514103009
Numerator - Dozen per buitendoos	1
EAN/UPC - Case	8719514103009
Code productfamilie	RC340B [FLEXBLEND RECESSED, module 600]

Maatschets



Fotometrische gegevens



Polar Normal (separate) - RC340BI - 910925867038

