



FlexBlend, süllyesztett

RC340B 42S/930 DEIA W30L120 VPC MLO W3W2

FlexBlend, süllyesztett, 45 W, 1200x300 mm, VPC, 4200 lm, 3000 K, CRI>90, DALI, Interact Ready, UGR19, Wieland, EL-DC

1200x300 mm, Visible profile ceiling version, Acél, Fehér, Szignálfehér (RAL9003), Dali fényerő-szabályozás Interact rendszerhez, külső, központi vészvilágításhoz, 4200 lm, 45 W, 93 lm/W, 3000 K, (0.43, 0.40) SDCM <3, CRI>90, UGR19, Széles sugárzási szög, Mikrolencsés optika, Polikarbonát, IP20/40 | Ujjak behatolása ellen védett; kábelek behatolása ellen védett, IK02 | 0,2 J standard, I. biztonsági osztály, GST18/3 Wieland/Adels hálózathoz + BST14/2 Wieland DALI-hoz, Egyenáramú központi vészvilágítás

Termék adatok

Általános információ		Szinvisztaadási index (CRI)	
Cserélhető fényforrás	Nem	Szinvisztaadási index (CRI)	>90
Előtétegyeségek száma	1 egység	A fényforrás sugárzási szöge	120 fok
Előtét mellékelve	Igen	A fényforrás színe	930 meleg fehér
Szervíz címke	Igen	Az optika típusa	Széles sugárzási szög
Lighting Technology	LED	Lámpatest fényeloszlása	81° x 85°
Értéklétra	Teljesítmény	Egységesített káprázási besorolás (CEN)	19
Jótállási idő	5 év	Működtetés és elektronika	
Technikai adatok		Bemeneti feszültség	220–240 V
Fényáram	4 200 lm	Hálózati frekvencia	50 to 60 Hz
Telített vörös (R9)	>50	Kezdeti CLO-teljesítményfelvétel	- W
Korrelált színhőmérséklet (névleges)	3000 K	Átlagos CLO-teljesítményfelvétel	- W
Fényhasznosítás (névleges) (névleges)	93 lm/W	Induló áramlökés	22 A
		Indulási idő	0,280 ms

FlexBlend, süllyesztett

Teljesítményfelvétel	45 W
Teljesítménytényező (tört)	0.9
Csatlakoztatás	GST18/3 Wieland/Adels hálózathoz + BST14/2 Wieland DALI-hoz
Kábel	-
Termékek száma a fő áramkörü lapon (16 A, B típus)	24
Véletlen szerű váltásra alkalmas	Igen
IEC védelmi osztály	I. biztonsági osztály
Teljes harmonikus torzítás	20 %

Kábelezés

Csatlakozó típusa	Wieland
-------------------	---------

Vezérlők és fényerő-szabályozás

Szabályozható	Igen
Előtét/tápegység/transzformátor	Dali fényerő-szabályozás Interact rendszerhez, külső, központi vészvilágításhoz
Vezérlőfelület	DALI
Állandó fénykibocsátás	Nem
Maximális szabályozási szint	1%
Csatlakoztathatóság	Interact Ready

Mechanika és tokozás

Ház anyaga	Acél
Reflektor anyaga	Polikarbonát
Optikai anyag	Polikarbonát
Optikai búra/lencse anyaga	Polikarbonát
Rögzítőanyag	Rozsdamentes acél
Ház színe	Fehér
Optikai búra/lencse bevonata	Mikrolencsés optika
Teljes hossz	1 197 mm
Teljes szélesség	297 mm
Teljes magasság	60 mm
Méretetek (magasság × szélesség × mélység)	60 x 297 x 1197 mm
Kompatibilis mennyezet vagy mennyezetre szerelhető tartozéktípus	Visible profile ceiling version
Por és víz elleni védelem kódja	IP20/40 [Ujjak behatolása ellen védett; kábelek behatolása ellen védett]
Mech. behatások elleni védelem kódja	IK02 [0,2 J standard]
Nettó tömeg (darab)	4,050 kg

Vészhelyzeti működés

Központi vészvilágítás	Igen
Vészvilágítás	Egyenáramú központi vészvilágítás

Tanúsítvány és alkalmazási területek

Izzóhuzalos teszt	Hőmérséklet: 650 °C, időtartam: 30 s
Gyúlékonysági jelzés	Normál gyúlékonyságú felületekre szereléshez
CE jelölés	Igen

ENEC jel	ENEC-jel
Fénybiológiai kockázat	Photobiological risk group 0 @200mm to EN62778
Megfelel az EU RoHS irányelvnek	Igen
Optimális teljesítményhez szükséges környezeti hőmérséklet	25 °C
Villogás (PstLM)	1
Stroboszkóp hatás (SVM)	0,4
Környezeti hőmérséklet-tartomány	+10 – +40 °C

Kezdeti teljesítmény (IEC-szabványnak megfelelően)

Fényáram-tolerancia	+/-10%
Kezdeti színérték	(0.43, 0.40) SDCM <3
Teljesítményfelvétel toleranciája	+/-10%
Színegyezés normál szórása (McAdam-ellipszis)	SDCM≤3

Üzemi teljesítmény (IEC-szabványnak megfelelően)

Az előtét meghibásodási aránya 5000 órára vetítve	0,01 %
Szabályozható előtét meghibásodási aránya 50 000 óras átlagos hasznos élettartam esetén	5 %
Fényáram-megmaradás (EN-IEC 62722-2-1) 50 000 óras átlagos hasznos élettartam* esetén	L80
Fényáram-megmaradás (EN-IEC 62722-2-1) 100 000 óras átlagos hasznos élettartam* esetén	L60

Fenntarthatósági adatok

Fenntarthatósági besorolás	Unclassified
Javítási kategória	C javítási osztály, a lámpatest meghajtóját szerviztechnikus kicserélheti. A szétszerelés és az összeszerelés során különös gondossággal kell eljárni, és speciális szerszámokra lehet szükség. Az alkatrészek és a dokumentáció meghatározott ideig érhető el.

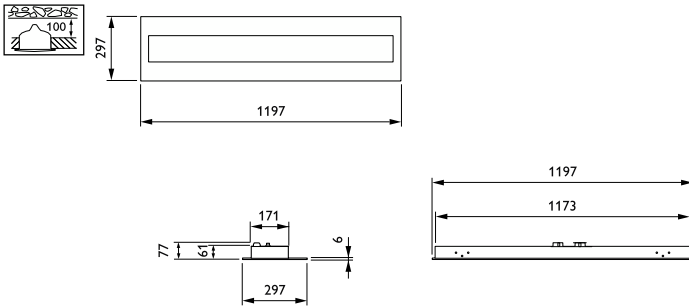
Termékadatok

A termék megrendelési neve	RC340B 42S/930 DEIA W30L120 VPC MLO W3W2
Teljes terméknev	RC340B 42S/930 DEIA W30L120 VPC MLO W3W2
Full EOC	871951410294100
Rendelési kód	10294100
Cikkszám (12NC)	910925867032
Számláló – mennyiség csomagonként	1
EAN/UPC – termék/csomagolás	8719514102941
Számláló – csomag külső dobozonként	1

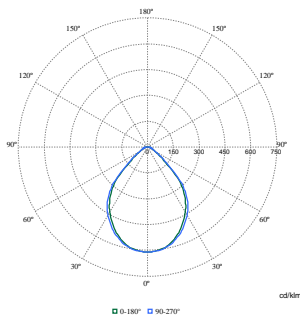
FlexBlend, süllyesztett

EAN/UPC – gyűjtőcsomagolás	8719514102941
Terméksalád kódja	RC340B [FLEXBLEND RECESSED, module 600]

Méretezett rajza



Fotometriai adatok



Polar Normal (separate) - RC340BI - 910925867032

