



# FlexBlend, süllyesztett

## RC340B 36S/940 DEIA W30L120 VPC MLO

FlexBlend, süllyesztett, 38 W, 1200x300 mm, VPC, 3600 lm, 4000 K, CRI>90, DALI, Interact Ready, UGR19, EL-DC

1200x300 mm, Visible profile ceiling version, Acél, Fehér, Szignálfehér (RAL9003), Dali fényerő-szabályozás Interact rendszerhez, külső, központi vészvilágításhoz, 3600 lm, 38 W, 95 lm/W, 4000 K, (0.38, 0.37) SDCM ≤3, CRI>90, UGR19, Széles sugárzási szög, Mikrolencsés optika, Polikarbonát, IP20/40 | Ujjak behatolása ellen védett; kábelek behatolása ellen védett, IK02 | 0,2 J standard, I. biztonsági osztály, Gyorsbontható gyorscsatlakozós aljzat, Egyenáramú központi vészvilágítás

### Termék adatok

Általános információ	
Cserélhető fényforrás	Nem
Előtétegségek száma	1 egység
Előtét mellékelve	Igen
Szervizcímke	Igen
Lighting Technology	LED
Értéklétra	Teljesítmény
Jótállási idő	5 év
Technikai adatok	
Fényáram	3 600 lm
Telített vörös (R9)	>50
Korrelált színhőmérséklet (névleges)	4000 K
Fényhasznosítás (névleges) (névleges)	95 lm/W
Színvisszaadási index (CRI)	>90

A fényforrás sugárzási szöge	120 fok
A fényforrás színe	940 semleges fehér
Az optika típusa	Széles sugárzási szög
Lámpatest fényeloszlása	81° x 85°
Egységesített káprázási besorolás (CEN)	19
Működtetés és elektronika	
Bemeneti feszültség	220–240 V
Hálózati frekvencia	50 to 60 Hz
Kezdeti CLO-teljesítményfelvétel	- W W
Átlagos CLO-teljesítményfelvétel	- W W
Induló áramlökés	22 A
Indulási idő	0,280 ms
Teljesítményfelvétel	38 W
Teljesítménytényező (tört)	0.9

## FlexBlend, süllyesztett

Csatlakoztatás	Gyorsbontható gyorscsatlakozós aljzat
Kábel	-
Termékek száma a fő áramkörü lapon (16 A, B típus)	24
Véletlen szerű váltásra alkalmas	Igen
IEC védelmi osztály	I. biztonsági osztály
Teljes harmonikus torzítás	20 %

### Vezérlők és fényerő-szabályozás

Szabályozható	Igen
Előtét/tápegység/transzformátor	Dali fényerő-szabályozás Interact rendszerhez, külső, központi vészvilágításhoz
Vezérlőfelület	DALI
Állandó fénykibocsátás	Nem
Maximális szabályozási szint	1%
Csatlakoztathatóság	Interact Ready

### Mechanika és tokozás

Ház anyaga	Acél
Reflektor anyaga	Polikarbonát
Optikai anyag	Polikarbonát
Optikai búra/lencse anyaga	Polikarbonát
Rögzítőanyag	Rozsdamentes acél
Ház színe	Fehér
Optikai búra/lencse bevonata	Mikrolencsés optika
Teljes hossz	1197 mm
Teljes szélesség	297 mm
Teljes magasság	60 mm
Méret (magasság × szélesség × mélység)	60 x 297 x 1197 mm
Kompatibilis mennyezet vagy mennyezetre szerelhető tartozéktípus	Visible profile ceiling version
Por és víz elleni védelem kódja	IP20/40 [Ujjak behatolása ellen védett; kábelek behatolása ellen védett]
Mech. behatások elleni védelem kódja	IK02 [0,2 J standard]
Nettó tömeg (darab)	4,050 kg

### Vészhelyzeti működés

Központi vészvilágítás	Igen
Vészvilágítás	Egyenáramú központi vészvilágítás

### Tanúsítvány és alkalmazási területek

Izzóhuzalos teszt	Hőmérséklet: 650 °C, időtartam: 30 s
Gyúlékonysági jelzés	Normál gyúlékonyságú felületekre szereléshez
CE jelölés	Igen
ENEC jel	ENEC-jel
Fénybiológiai kockázat	Photobiological risk group 0 @200mm to EN62778
Megfelel az EU RoHS irányelvnek	Igen
Optimális teljesítményhez szükséges környezeti hőmérséklet	25 °C

Villogás (PstLM)	1
Stroboszkóp hatás (SVM)	0,4
Környezeti hőmérséklet-tartomány	+10 – +40 °C

### Kezdeti teljesítmény (IEC-szabványnak megfelelően)

Fényáram-tolerancia	+/-10%
Kezdeti színérték	(0.38, 0.37) SDCM ≤3
Teljesítményfelvétel toleranciája	+/-10%
Színegyezés normál szórása (McAdam-ellipszis)	SDCM≤3

### Üzemi teljesítmény (IEC-szabványnak megfelelően)

Az előtét meghibásodási aránya 5000 órára vetítve	0,01 %
Szabályozható előtét meghibásodási aránya 50 000 óras átlagos hasznos élettartam esetén	5 %
Fényáram-megmaradás (EN-IEC 62722-2-1) 50 000 óras átlagos hasznos élettartam* esetén	L80
Fényáram-megmaradás (EN-IEC 62722-2-1) 100 000 óras átlagos hasznos élettartam* esetén	L70

### Fenntarthatósági adatok

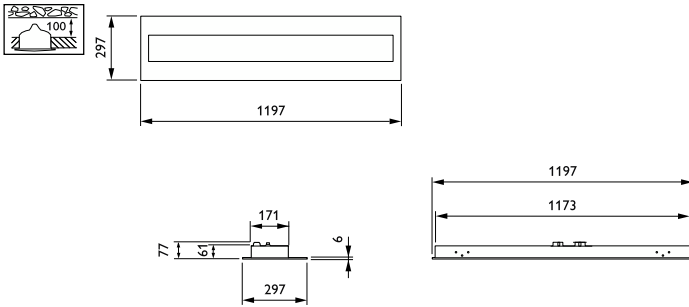
Fenntarthatósági besorolás	Unclassified
Javítási kategória	C javítási osztály, a lámpatest meghajtóját szerviztechnikus kicserélheti. A szétszerelés és az összeszerelés során különös gondossággal kell eljárni, és speciális szerszámokra lehet szükség. Az alkatrészek és a dokumentáció meghatározott ideig érhető el.

### Termékadatok

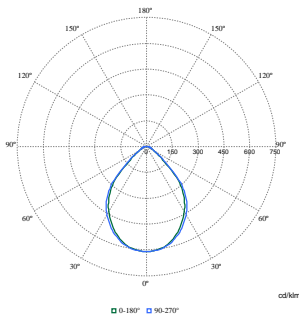
A termék megrendelési neve	RC340B 36S/940 DEIA W30L120 VPC MLO
Teljes terméknév	RC340B 36S/940 DEIA W30L120 VPC MLO
Full EOC	871951410242200
Rendelési kód	10242200
Cikkszám (12NC)	910925866979
Számláló – mennyiség csomagonként	1
EAN/UPC – termék/csomagolás	8719514102422
Számláló – csomag külső dobozonként	1
EAN/UPC – gyűjtőcsomagolás	8719514102422
Termékcsalád kódja	RC340B [FLEXBLEND RECESSED, module 600]

# FlexBlend, süllyesztett

## Méretezett rajza



## Fotometriai adatok



Polar Normal (separate) - RC340BI - 910925866979

