

# PHILIPS

## Lighting



## UniStreet gen2

### BGP281 LED35-4S/740 I DN10 DDF2 D18 SRG1

UniStreet gen2, Road & street light, 22.5 W, 3080 lm, 4000 K, CRI70, Programlanabilir (DALI veya NFC aracılığıyla) bağımsız karartma, Dar dağıtım 10, Güvenlik sınıfı I, IP66, SRG10-10

LED dönüşüm projeleri için tasarlanan UniStreet gen2, belediyeler için bire bir aydınlatma armatürü değişimi sağlayan ideal çözümdür. UniStreet gen2 armatür, yüksek verimliliği ve düşük ilk yatırım maliyeti sayesinde kısa sürede geri ödeme ve enerji tüketimi açısından önemli tasarruf sağlıyor. Philips Service etiketi sayesinde kurulumu ve bakımı kolaydır ve Philips SR (Sisteme Hazır) Zhaga soketleri ise bu çözümü geleceğe hazır hale getirir. Ayrıca bu aydınlatma armatürü, aydınlatma kontrol sistemleri, sensörler ve Interact City gibi yazılım uygulamaları ile eşleştirilebilir. UniStreet gen2, geleneksel veya 1. nesil LED ışık kaynakları için gerçek bir noktadan noktaya değiştirme çözümdür ve proje gereksinimlerine tam olarak uyacak şekilde daha da ayarlanabilen çok sayıda farklı optik ve lümen paketiyle sunulmaktadır. Yüksek kaliteli malzemelerden üretilen kompakt armatür, kullanım ömrü sonunda kolayca sökülüp geri dönüştürülebilir.

### Ürün veri

#### Genel Bilgiler

Lamba ailesi kodu	LED35 [LED module 3500 lm]
Değiştirilebilir ışık kaynağı	Evet
Sürücü birimi sayısı	1 ünite
Tertibat dahildir	Evet
Işık kaynağı motoru türü	LED
Service etiketi	Evet
Aydınlatma Teknolojisi	LED
Değer merdiveni	Teknik özellikler

#### Bakıma elverişlilik sınıfı

A sınıfı; aydınlatma armatürü bazı servis uygulanabilir parçalara sahiptir: LED panosu, sürücü, kontrol üniteleri, ani akım korumalı cihaz, optikler, ön kapak ve mekanik parçalar	
Garanti süresi	5 yıl
Sürdürülebilirlik derecesi	Signify Circle

#### Işık Teknik Ayrıntılar

Yükarı doğru ışık çıkış oranı

0

## UniStreet gen2

Işık Akısı	3.080 lm
İlişkili Renk Sıcaklığı (Nom.)	4000 K
Aydınlatma Verimi (nominal) (Nom)	137 lm/W
Renk oluşturma dizini (CRI)	70
Işık kaynağı rengi	740 nötr beyaz
Aydınlatma armatürü ışık ışını yayılması	68° x 158°
Optik sistem türü dış mekan	Dar dağıtım 10
Etkili projeksiyon alanı	0,0235 m <sup>2</sup>

### Çalıştırma ve Elektrik

Giriş Voltajı	220 ila 240 V
Hat Frekansı	50 to 60 Hz
Kalkış Akımı	15 A
Ani akım süresi	0,295 ms
Güç Tüketimi	22,5 W
Güç Faktörü (Kesir)	0.99
Bağlantı	2 kutuplu 5 itmeli konektör
Kablo	-
MCB'deki 16 A tür B ürün sayısı	48
Koruma sınıfı IEC	Güvenlik sınıfı I
Ani Akım Koruması (Ortak/Diferansiyel)	10 kV diferansiyel mod ve 10 kV ortak moda kadar aşırı gerilim koruma seviyesi

### Kontroller ve Dim Etme

Dim Edilebilir	Evet
Sürücü/güç ünitesi/trafo	DynaDimmer'lı güç kaynağı ünitesi
Kontrol arayüzü	Programlanabilir (DALI veya NFC aracılığıyla) bağımsız karartma
Sabit ışık çıkışı	Hayır
DALI Standardı	DALI-2™
Maksimum dim seviyesi	%0 (dijital)
Yerleşik kontrol	Sabit ışık çıkışı ve DynaDimmer sabit ön ayarlı versiyon 2

### Mekanik ve Muhafaza

Muhafaza Malzemesi	Alüminyum döküm
Reflektör malzemesi	Polikarbon
Optik sistem malzemesi	Polimetil metakrilat
Optik kapak malzemesi	Cam
Sabitleme malzemesi	Alüminyum
Muhafaza Rengi	Gri
Montaj cihazı	48 ila 60 mm çap için yandan giriş
Optik kapak şekli	Düz
Optik kapak kaplaması	Şeffaf
Toplam uzunluk	520 mm
Genel genişlik	234 mm
Genel yükseklik	95 mm
Boyutlar (Yükseklik x Genişlik x Derinlik)	95 x 234 x 520 mm
Girişime Karşı Koruma Sınıfı	IP66 [Toz girmesine karşı korumalı, püskürtmeye dayanıklı]
Mekanik çarpışma koruma kodu	IK09 [10 J]
Standart eğim açısı üstten montaj	0°

Standart devirme açısı yandan giriş	0°
Optik kapak tipi	Düz cam
Net Ağırlık (Parça Başı)	4,100 kg

### Onay ve Uygulama

Alev alma işareti	Normal olarak alev alan yüzeyler üzerine montaj için
CE işareti	Evet
ENEC işareti	ENEC plus işareti
EU RoHS ile uyumludur	Evet
Performans ortam sıcaklığı Tq	25 °C
Açıklamalar	* Aşırı ortam sıcaklıklarında aydınlatma armatürleri, bileşenleri korumak için otomatik olarak dimlenebilir.
Ortam sıcaklığı aralığı	-40 - +50 °C

### Başlangıç Performansı (IEC Uyumlu)

Işık akısı toleransı	+/-7%
Başlangıç renk türü	(0.381, 0.379) SDCM <5
Güç tüketimi toleransı	+/-10%
Başlangıçtaki Renksel Geriverim İndeksi Toleransı	+/-2
Renk Eşleştirmenin Standart Sapması (McAdam elipsi)	SDCM≤5

### Zaman İçindeki Performansı (IEC Uyumlu)

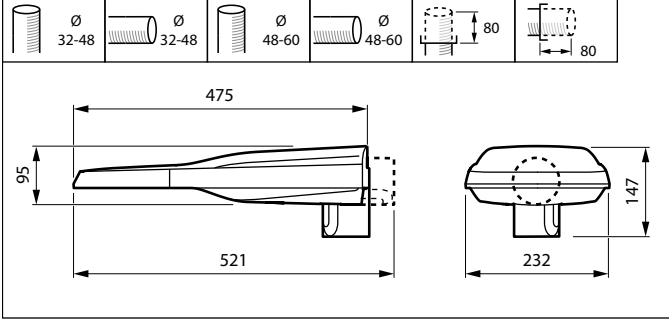
5000 saatte sürücü arıza oranı	0,5 %
Ortalama kullanım ömrü 50000 saatte kontrol tertibatı arıza oranı	5 %
Ortalama kullanım ömrü 100000 saatte kontrol tertibatı arıza oranı	10 %
Ortalama kullanım ömründe lümen bakımı (EN-IEC 62722-2-1)* 50.000 saat	L98
Ortalama kullanım ömründe lümen bakımı (EN-IEC 62722-2-1)* 100.000 saat	L96

### Ürün Verileri

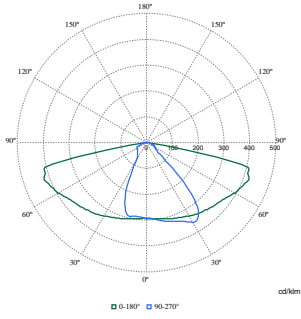
Sipariş ürün adı	BGP281 LED35-4S/740 I DN10 DDF2 D18 SRG1
Tam ürün adı	BGP281 LED35-4S/740 I DN10 DDF2 D18 SRG1
Tam ürün kodu	871951410008400
Sipariş kodu	10008400
Malzeme No. (12NC)	910925866743
Numeratör - Paket Başına Miktar	1
EAN/UPC - Ürün/Kutu	8719514100084
Numeratör - Büyük kutu başına paket sayısı	1
EAN/UPC - Kutu	8719514100084
Ürün ailesi kodu	BGP281 [UniStreet gen2 Micro]

## UniStreet gen2

### Boyutlu çizim



### Fotometrik bilgi



Polar Normal (separate) - BGP281I - 910925866743

