



LumiStreet gen2

BGP292 LED49-4S/740 I DX10 7024 D9 48/60

LumiStreet gen2, Road & street light, 29 W, 4263 lm, 4000 K, CRI70, DALI, Bardzo szeroki rozsył 10, Klasa bezpieczeństwa I, IP66

Coraz więcej miast przeprowadza modernizację konwencjonalnych instalacji oświetlenia ulicznego z wykorzystaniem energooszczędnej technologii LED. Robią to, dysponując coraz mniejszymi budżetami. W związku z tym wyzwaniem została opracowana nowa generacja opraw LumiStreet, która stanowi doskonałe rozwiązanie jako bezpośredni zamiennik konwencjonalnego oświetlenia. Oprawa LumiStreet gen2 realizuje ten cel, zapewniając efektywność, niski całkowity koszt użytkowania oraz łatwość instalacji i konserwacji. System identyfikacji QR ServiceTag zapewnia łatwość instalacji i konserwacji, a gniazdo Philips SR (System Ready) ułatwia przyszłą modernizację i zapewnia łączność ze sterowaniem oświetleniem i aplikacjami, takimi jak Interact City.

Dane produktu

Informacje ogólne	
Kod rodziny lamp	LED49 [LED module 4900 lm]
Wymienne źródło światła	Tak
Liczba sztuk osprzętu zasilającego	1 jednostka
W zestawie sterownik	Tak
Typ silnika źródła światła	LED
Service Tag	Tak
Lighting Technology	LED
Tier	Specyfikacja
Okres gwarancji	5 lat

Dane techniczne oświetlenia	
Sprawność świetlna w górę	0
Strumień Świetlny	4 263 lm
Skorelowana temperatura barwowa (Nom)	4000 K
Skuteczność świetlna (znamionowa) (Nom)	147 lm/W
Wskaźnik oddawania barw (CRI)	70
Barwa źródła światła	740 neutralna biel
Kąt rozsyłu światła oprawy oświetleniowej	150° - 43° x 67°
Typ optyki zewnętrznej	Bardzo szeroki rozsył 10
Efektywny obszar projekcji	0,0251 m ²

LumiStreet gen2

Eksploatacja i połączenie elektryczne	
Napięcie wejściowe	220 do 240 V
Częstotliwość linii	50 to 60 Hz
Prąd rozruchowy	21 A
Czas rozruchu	0,225 ms
Zużycie energii	29 W
Współczynnik mocy (ułamek)	0.97
Połączenie	2 szybkozłączki 5-biegunowe
Przewód	-
Liczba produktów na obwodzie zabezpieczonym 1 wyłącznikiem nadprądowym 16A typu B	30
Klasa ochrony IEC	Klasa bezpieczeństwa I
Ochrona przeciwprzepięciowa (wspólna/różnicowa)	Poziom ochrony przeciwprzepięciowej do 6 kV w trybie różnicowym i 8 kV w trybie wspólnym

Układy sterowania i ściemnianie	
Z możliwością przyciemniania	Tak
Zasilacz/moduł zasilający/transformatorki	Zasilacz z interfejsem DALI
Interfejs sterownika	DALI
Stały strumień świetlny	Nie
Standard DALI	DALI-2™
Maksymalny poziom przyciemnienia	0% (cyfrowe)

Mechanika i korpus	
Materiał Korpusu	Odlew aluminiowy
Materiał reflektora	poliwęglan
Materiał optyki	polimetakrylan metylu
Materiał klosza/soczewki	Szyba
Materiał mocowania	Aluminium
Kolor Korpusu	Szary
Urządzenie montażowe	Montaż na wysięgniku o średnicy 48 do 60 mm
Kształt klosza/soczewki	Plaskie
Wykończenie klosza/soczewki	Przezroczyste
Całkowita długość	620 mm
Całkowita szerokość	234 mm
Całkowita wysokość	95 mm
Wymiary (wysokość x szerokość x głębokość)	95 x 234 x 620 mm
Kod stopnia ochrony	IP66 [Zabezpieczone przed przenikaniem kurzu, strugoodporne]
Mech. kod ochrony przed uderzeniami	IK09 [10 J]
Standardowy kąt nachylenia przy montażu bezpośrednio na słupie	0°
Standardowy kąt nachylenia przy montażu na wysięgniku	0°
Typ klosza	Szyba płaska
Waga netto (szt.)	5,100 kg

Certyfikaty i zastosowania	
Oznaczenie palności	Do bezpośredniego montażu na powierzchniach o normalnym poziomie palności
Znak CE	Tak
Oznaczenie ENEC	ENEC znak plus
Zgodność z normą UE RoHS	Tak
Wydajność w temperaturze otoczenia Tq	25 °C
Uwagi	* W przypadku ekstremalnie wysokiej temperatury otoczenia oprawa oświetleniowa może być automatycznie ściemniona w celu ochrony podzespołów
Zakres temperatury otoczenia	Od -40°C do +50°C

Wydajność początkowa (zgodna z normami IEC)	
Tolerancja strumienia świetlnego	+/-7%
Początkowa chromatyczność	(0.381, 0.379) SDCM <5
Tolerancja zużycia energii	+/-10%
Początkowy Tolerancja wskaźnika oddawania barw	+/-2
Standardowe odchylenie zgodności kolorów (elipsa McAdama)	SDCM≤5

Wydajność wraz z upływem czasu (zgodna z normami IEC)	
Wskaźnik awaryjności sterownika przy 5000 h	0,5 %
Wskaźnik awaryjności osprzętu sterującego przy medianie okresu użytkowania 50 000 godz.	5 %
Wskaźnik awaryjności osprzętu sterującego przy medianie okresu użytkowania 100 000 godz.	10 %
Utrzymanie strumienia świetlnego (EN-IEC 62722-2-1) przy średnim okresie trwałości użytkowej* 50000h	L99
Utrzymanie strumienia świetlnego (EN-IEC 62722-2-1) przy średnim okresie użytkowania* 100000 h	L97

Dane dotyczące zrównoważonego rozwoju	
Ocena zrównoważonego rozwoju	Signify Circle
Klasa serwisowania	Oprawa oświetleniowa klasy A jest wyposażona w serwisowalne części (w stosownych przypadkach): tablicę LED, sterownik, elementy systemu sterowania, ochronę przeciwprzepięciową, klosz, obudowę przednią i części mechaniczne
Węgiel wbudowany (A1-A3)	49,3 kg CO _{2e}
Współczynnik materiału wtórnego produktu	47,7 %
Współczynnik zawartości materiałów nadających się do recyklingu w gotowym produkcie	58,3 %

LumiStreet gen2

Całkowity GWP B6 (kg CO₂eq) – jednostka deklарowana	Proszę obliczyć, używając lokalnej wartości miks energetyczny: Zadeklarowana moc (kW) * zadeklarowana żywotność (godziny) * miks energetyczny (kg CO ₂ eq / kWh)
---	---

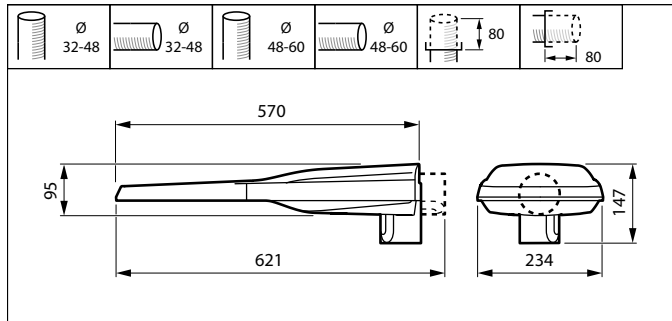
Całkowity GWP B6 (kg CO₂eq) – jednostka funkcjonalna	Proszę obliczyć według lokalnej wartości miks energetyczny: zadeklarowana moc (kW) * 1000 (lm) / zadeklarowany strumień świetlny (lm) * 35000 (godz.) * miks energetyczny (kg CO ₂ eq / kWh)
--	---

Dane techniczne produktu

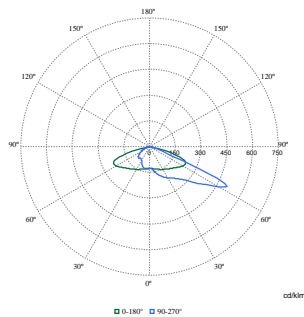
Nazwa produktu na zamówieniu	BGP292 LED49-4S/740 I DX10 7024 D9 48/60
-------------------------------------	--

Pełna nazwa produktu	BGP292 LED49-4S/740 I DX10 7024 D9 48/60
Full EOC	871951407964900
Kod zamówienia	07964900
Materiał Nr (12NC)	910925866698
Numerator – Liczba sztuk w opakowaniu	1
EAN/UPC – Produkt/opakowanie	8719514079649
Numerator – Packs per outer box	1
EAN/UPC – Opakowanie	8719514079649
Rodzina produktów	BGP292 [LumiStreet gen2 Mini]

Rysunki techniczne



Dane fotometryczne



Polar Normal (separate) - BGP282I - 910925866698

