



LumiStreet gen2

BGP292 LED75-4S/740 I DX10 7024 D9 48/60

LumiStreet gen2, Road & street light, 44 W, 6612 lm, 4000 K, CRI70, DALI, Lichtverdeling extra breed 10, Veiligheidsklasse I, IP66

Steeds meer gemeenten moeten hun grootschalige, conventionele straatverlichtingsinstallaties upgraden met energiezuinige LED-technologie. Het budget dat ze daarvoor hebben, wordt echter steeds kleiner. Daarom is de nieuwe generatie LumiStreet verbeterd en ontworpen om een oplossing te bieden voor deze uitdaging. Deze verlichtingsoplossing is ideaal voor afzonderlijke vervanging van conventionele lichtpunten. LumiStreet gen2 bereikt dit door een hoge efficiëntie, lage totale gebruikskosten en eenvoudige installatie en onderhoud te bieden. De Servicetag zorgt voor installatie- en onderhoudsgemak. Bovendien is de armatuur dankzij de SR-aansluitbus (System Ready) toekomstbestendig en kunt u de armatuur koppelen aan verlichtingsbeheer- en softwaretoepassingen zoals Interact City.

Product gegevens

Algemene informatie

Type lichtbron	LED75 [LED module 7500 lm]
Lichtbron vervangbaar	Ja
Aantal VSA's	1 unit
Driver/VSA inbegrepen	Ja
Lamptype	LED
Servicetag	Ja
Lamptype	LED
Waardeschaal	Best
Klasse van onderhoudsgemak	Klasse A, armatuur is voorzien van onderdelen waaraan onderhoud kan worden gepleegd

(wanneer dat nodig is): LED-kaart, driver, regeleenheden, bescherming tegen schakelpeken, optiek, frontpaneel en mechanische onderdelen

Garantieperiode 5 jaar

Sustainability rating Signify Circle

Gegevens lichttechniek

Lichtvervuiling naar boven (ULR) 0

Lichtstroom 6.612 lm

Gecorreleerde kleurtemperatuur (nom.) 4000 K

LumiStreet gen2

Lichtrendement (gespec.) (nom.)	150 lm/W
Kleurweergave-index (CRI)	70
Kleur lichtbron	740 neutraalwit
Bundelspreiding armatuur	150° - 43° x 67°
Type optiek buiten	Lichtverdeling extra breed 10
Windbelastbaar oppervlak	0,0251 m²

Bedrijfs- en elektrische gegevens

Ingangsspanning	220 tot 240 V
Ingangsfrequentie	50 tot 60 Hz
Aanloopstroom	47 A
Aanlooptijd inschakelpiek	0,25 ms
Energieverbruik	44 W
Arbeidsfactor	0,98
Aansluiting	2 insteekconnectors, 5-polig
Kabel	-
Aantal producten op MCB van 16 A type B	10
IEC beschermingsklasse	Veiligheidsklasse I
Surge Protection (Common/Differential)	Overspanningsbeveiligingsniveau tot 6 kV differentiële modus en 8 kV gemeenschappelijke modus

Dimbaarheid en regelsystemen

Dimbaar	Ja
Driver/voedingsunit/transformator	Voedingsunit met DALI-interface
Lichtregeling	DALI
Constance lichtopbrengst	Nee
DALI-standaard	DALI-2™
Maximaal dimniveau	0% (digitaal)

Eigenschappen behuizing en afmetingen

Materiaal behuizing	Gietaluminium
Reflector materiaal	Polycarbonaat
Materiaal optiek	Polymethylmethacrylaat
Materiaal optische lichtkap/lens	Glas
Fixation materiaal	Aluminium
Kleur behuizing	Grijs
Bevestigingsvoorziening	Opschuifmontage voor diameter 48-60 mm
Vorm optische lichtkap/lens	Vlak
Afwerking optische lichtkap/lens	Helder
Totale lengte	620 mm
Totale breedte	234 mm
Totale hoogte	95 mm
Afmetingen (hoogte x breedte x diepte)	95 x 234 x 620 mm
Beschermingsklasse	IP 66 [Bescherming tegen binnendringen van stof, straalwaterdicht]
IK-classificatie	IK09 [10 J]
Standaard kantelhoek opzetmontage	0°
Standaard kantelhoek opschuifmontage	0°
Type lichtkap	Vlak glas

Nettogewicht (per stuk)	5,100 kg
-------------------------	----------

Keurmerken en classificaties

Brandbaarheidsmarkering	Voor montage op normaal brandbare oppervlakken
CE-markering	Ja
ENEC-markering	ENEC-plusmarkering
Conform EU RoHS-richtlijn	Ja
Prestaties bij omgevingstemperatuur T _a	25 °C
Opmerkingen:	* Bij extreme omgevingstemperaturen kan de armatuur automatisch dimmen om onderdelen te beschermen
Bereik omgevingstemperatuur	-40 tot +50 °C

Initiële prestaties (conform IEC)

Tolerantie lichtstroom	+/-7%
Aanvankelijke kleurkwaliteit	(0.381, 0.379) SDCM <5
Tolerantie energieverbruik	+/-10%
Initiële Tolerantie kleurweergave-index	+/-2
Standaardafwijking kleurcombinatie (McAdam-ellips)	SDCM≤5

Prestaties gedurende tijd (conform IEC)

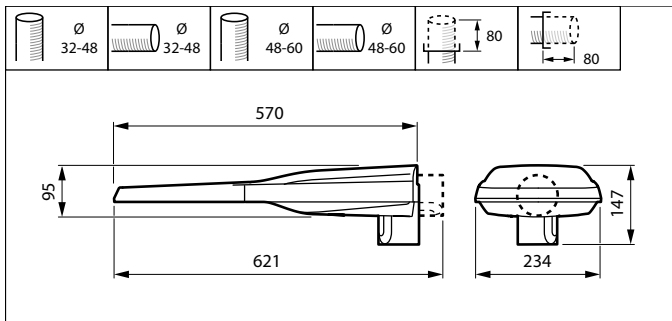
Uitvalpercentage driver na 5.000 uur	0,5 %
Uitvalpercentage van regel-VSA bij mediaan bruikbare levensduur van 50.000 uur	5 %
Uitvalpercentage voorschakelapparatuur bij mediaan bruikbare levensduur van 100.000 uur	10 %
Lumenbehoud (EN-IEC 62722-2-1) bij mediaan bruikbare levensduur van 50.000 uur	L99
Lumenbehoud (EN-IEC 62722-2-1) bij mediaan bruikbare levensduur van 100.000 uur	L97

Productgegevens

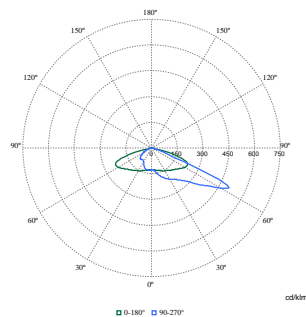
Productnaam voor bestelling	BGP292 LED75-4S/740 I DX10 7024 D9 48/60
Volledige productnaam	BGP292 LED75-4S/740 I DX10 7024 D9 48/60
Full EOC	871951407963200
Bestelcode	8719514079632
Materiaalnr. (12NC)	910925866697
Numerator - Aantal per pak	1
EAN/UPC - product/behuizing	8719514079632
Numerator - Dozen per buitendoos	1
EAN/UPC - Case	8719514079632
Code productfamilie	BGP292 [LumiStreet gen2 Mini]

LumiStreet gen2

Maatschets



Fotometrische gegevens



Polar Normal (separate) - BGP282I - 910925866697

