



# Iridium gen4

## BGP502 LED160-4S/740 DX10 FG GF D9 CLO H

Iridium gen4, Road & street light, 90 W, 12245 lm, 4000 K, CRI70, Zewnętrzne (brak połączenia wewnętrznego), Bardzo szeroki rozsył 10, Klasa bezpieczeństwa I, IP66, SRG6-6

Iridium gen4, została przeprojektowana i zoptymalizowana pod kątem komfortu wizualnego i konserwacji bez użycia narzędzi. Iridium gen4, oferuje jako opcję klosz wypukły PC celem uzyskania optymalnego prowadzenia wzrokowego. Opcjonalna jest także oferta z GentleBeam – fakturowaną szybą wypukłą, która zmniejsza olśnienie i poprawia komfort widzenia, przy jednoczesnym zachowaniu dobrego rozsyłu światła. Oprawa posiada nowy moduł GearFlex typu „plug & play”. Zapewnia to uproszczoną konserwację i proces wymiany części zamiennych. Całkowicie przeprojektowana oprawa zapewnia otwarcie bez użycia narzędzi, podobnie jak w przypadku Luma gen2, i zawiera wszystkie elementy elektryczne w łatwo dostępnym module wewnątrz korpusu. Iridium gen4 oferuje wszystkie dostępne obecnie opcje sterowania. Jako oprawa typu System Ready może być łączona z systemami zarządzania oświetleniem, takimi jak Interact City lub istniejącymi innowacyjnymi i powstającymi czujnikami. Dzięki Service tag masz dostęp do dokumentacji produktu na miejscu. Jako firma jesteśmy świadomi wpływu wywieranego przez światło na środowisko i bioróżnorodność i wyposażyliśmy oprawy Iridium gen4 w specjalne dedykowane soektra promieniowania pomagające w utrzymaniu optymalnych ekosystemów dla nietoperzy czy też zachowaniu zaciemnionego nieba w nocy. Iridium gen4 to oprawa oceniona jako najlepsza w swojej klasie pod względem sprawności i jakości oświetlenia,

### Dane produktu

#### Informacje ogólne

Kod rodziny lamp	LED160-4S [LED module, system flux 16000 lm]
------------------	---

#### Wymienne źródło światła

Tak

#### Liczba sztuk osprzętu zasilającego

1 jednostka

#### W zestawie sterownik

Tak

## Iridium gen4

Typ silnika źródła światła	LED
Service Tag	Tak
Lighting Technology	LED
Tier	Specyfikacja
Klasa serwisowania	Oprawa oświetleniowa klasy A jest wyposażona w serwisowalne części (w stosownych przypadkach): tablicę LED, sterownik, elementy systemu sterowania, ochronę przeciwprzepięciową, klosz, obudowę przednią i części mechaniczne
Okres gwarancji	5 lat
Ocena zrównoważonego rozwoju	Signify Circle

### Dane techniczne oświetlenia

Sprawność świetlna w górę	0
Strumień Świetlny	12 245 lm
Skorelowana temperatura barwowa (Nom)	4000 K
Skuteczność świetlna (znamionowa) (Nom)	136 lm/W
Wskaźnik oddawania barw (CRI)	70
Barwa źródła światła	740 neutralna biel
Kąt rozsyłu światła oprawy oświetleniowej	58 x 71°
Typ optyki zewnętrznej	Bardzo szeroki rozsył 10
Efektywny obszar projekcji	0,021 m <sup>2</sup>

### Dane dotyczące zrównoważonego rozwoju

Współczynnik materiału wtórnego produktu	50,6 %
--	--------

### Eksploatacja i połączenie elektryczne

Napięcie wejściowe	220 do 240 V
Częstotliwość linii	50 to 60 Hz
Początkowe zużycie energii CLO	90 W
Średnie zużycie energii CLO	92 W
Końcowy pobór mocy przy włączonym CLO	94 W
Prąd rozruchowy	47 A
Czas rozruchu	0,25 ms
Zużycie energii	90 W
Współczynnik mocy (ułamek)	0.99
Połączenie	Terminal przyłączeniowy 5-biegunowy
Przewód	-
Liczba produktów na obwodzie zabezpieczonym 1 wyłącznikiem nadprądowym 16A typu B	10
Klasa ochrony IEC	Klasa bezpieczeństwa I
Ochrona przeciwprzepięciowa (wspólna/różnicowa)	Poziom ochrony przeciwprzepięciowej do 6 kV w trybie różnicowym i 6 kV w trybie wspólnym

### Układy sterowania i ściemnianie

Z możliwością przyciemniania	Nie
Zasilacz/moduł zasilający/transformatör	Zasilacz z zewnętrznym interfejsem DALI i stałym strumieniem świetlnym

Interfejs sterownika	Zewnętrzne (brak połączenia wewnętrznego)
Stały strumień świetlny	Tak
Standard DALI	DALI-2™
Maksymalny poziom przyciemnienia	Nie dotyczy
Sterownik wbudowany	Stały strumień świetlny

### Mechanika i korpus

Materiał Korpusu	Aluminium
Materiał reflektora	-
Materiał optyki	polimetakrylan metylu
Materiał klosza/soczewki	Szyba
Materiał mocowania	Aluminium
Kolor Korpusu	Szary
Urządzenie montażowe	Zaczep montażowy do średnicy 62 mm
Kształt klosza/soczewki	Plaskie
Wykończenie klosza/soczewki	Przezroczyste
Całkowita długość	685 mm
Całkowita szerokość	356 mm
Całkowita wysokość	166 mm
Wymiary (wysokość x szerokość x głębokość)	166 x 356 x 685 mm
Kod stopnia ochrony	IP66 [Zabezpieczone przed przenikaniem kurzu, strugoodporne]
Mech. kod ochrony przed uderzeniami	IK10 [20 J odporne na wandalii]
Standardowy kąt nachylenia przy montażu bezpośrednio na słupie	0°
Standardowy kąt nachylenia przy montażu na wysięgniku	0°
Typ klosza	Szyba
Waga netto (szt.)	10,400 kg

### Certyfikaty i zastosowania

Oznaczenie palności	Do bezpośredniego montażu na powierzchniach o normalnym poziomie palności
Znak CE	Tak
Oznaczenie ENEC	ENEC znak plus
Zgodność z normą UE RoHS	Tak
Wydajność w temperaturze otoczenia Tq	25 °C
Uwagi	* W przypadku ekstremalnie wysokiej temperatury otoczenia oprawa oświetleniowa może być automatycznie ściemniona w celu ochrony podzespołów
Zakres temperatury otoczenia	Od -40°C do +50°C

### Wydajność początkowa (zgodna z normami IEC)

Tolerancja strumienia świetlnego	+/-7%
Początkowa chromaticzność	70
Tolerancja zużycia energii	+/-10%

## Iridium gen4

Początkowy Tolerancja wskaźnika oddawania +/-2  
barw

### Wydajność wraz z upływem czasu (zgodna z normami IEC)

Wskaźnik awaryjności sterownika przy 5000 h 0,5 %

Wskaźnik awaryjności osprzętu sterującego przy medianie okresu użytkowania 35 000 godz. 1,75 %

Wskaźnik awaryjności osprzętu sterującego przy medianie okresu użytkowania 50 000 godz. 5 %

Wskaźnik awaryjności osprzętu sterującego przy medianie okresu użytkowania 75 000 godz. 3,75 %

Wskaźnik awaryjności osprzętu sterującego przy medianie okresu użytkowania 100 000 godz. 10 %

Utrzymanie strumienia świetlnego (EN-IEC 62722-2-1) przy średnim okresie trwałości użytkowej\* 35000h L95

Utrzymanie strumienia świetlnego (EN-IEC 62722-2-1) przy średnim okresie trwałości użytkowej\* 50000h L100

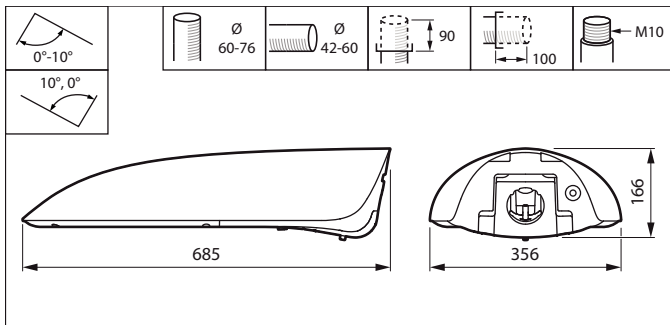
Utrzymanie strumienia świetlnego (EN-IEC 62722-2-1) przy średnim okresie trwałości użytkowej\* 75000h L89

Utrzymanie strumienia świetlnego (EN-IEC 62722-2-1) przy średnim okresie użytkowania\* 100000 h L100

### Dane techniczne produktu

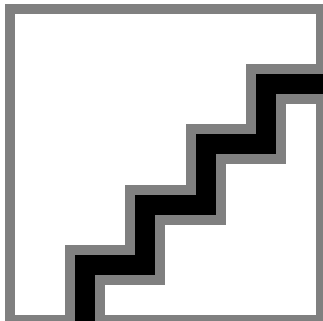
Nazwa produktu na zamówieniu	BGP502 LED160-4S/740 DX10 FG GF D9 CLO H
Pełna nazwa produktu	BGP502 LED160-4S/740 DX10 FG GF D9 CLO H
Full EOC	871951406005000
Kod zamówienia	06005000
Materiał Nr (12NC)	910925866573
Numerator – Liczba sztuk w opakowaniu	1
EAN/UPC – Produkt/opakowanie	8719514060050
Numerator - Packs per outer box	1
EAN/UPC – Opakowanie	8719514060050
Rodzina produktów	BGP502 [Iridium gen4 Medium]

## Rysunki techniczne



## Iridium gen4

### Dane fotometryczne



Polar Normal (separate) - BGP502I - 910925866573

