



# Iridium gen4

## BGP502 LED110-4S/740 II DW10 FG GF SRTB

Iridium gen4, Road & street light, 63 W, 9570 lm, 4000 K, CRI70, Interne (aucune connexion externe), Distribution extensive 10, Classe de sécurité II, IP66, SRG6-6

Iridium gen4, quatrième génération de la famille Iridium, a été entièrement repensée et optimisée à des fins de confort visuel et de maintenance sans outil. Iridium gen4 assure le guidage à travers la vasque incurvée transparente placée sur chaque luminaire le long de la route. Le faisceau GentleBeam est disponible en option. Il s'agit d'un verre incurvé texturé, qui réduit l'éblouissement et améliore le confort visuel tout en maintenant une bonne distribution de l'éclairage. Le luminaire contient un nouveau module GearFlex Plug & Play. Il offre un processus simplifié de maintenance et de réparation des pièces de rechange. Le luminaire entièrement repensé offre une ouverture sans outil, similaire à Luma gen2, et renferme tous les composants électriques dans un boîtier facile à manipuler et accessible dans le luminaire. De plus, le passage de câble a été repensé et les composants de la platine appareillage sont accessibles par dessus, sans outil. Iridium gen4 offre toutes les options de connectivité et de gradation disponibles à ce jour. En tant que luminaire System Ready, il peut être associé à des systèmes de gestion de l'éclairage tels qu'Interact City ou aux innovations en matière de capteurs existants et à venir. Outre la facilité et la rapidité d'installation accrues, Service tag vous donne accès à toutes les documentations pertinentes sur site. Conscients de l'impact de la lumière sur l'environnement et la biodiversité, nous avons également doté Iridium gen4 de recettes lumineuses dédiées qui respectent l'écosystème des chauves-souris et ne créent pas de pollution lumineuse nocturne. Par rapport aux autres luminaires de la gamme, le luminaire Iridium gen4 est classé parmi les meilleurs de sa catégorie en termes d'efficacité et de performances lumineuses dans une large gamme d'applications.

### Données du produit

# Iridium gen4

Informations générales	
Code famille lampe	LED110-4S [LED module, system flux 11000 lm]
Source lumineuse remplaçable	Oui
Nombre d'appareillages	1 unité
Driver inclus	Oui
Type de source lumineuse	LED
Service Tag	Oui
Type de lampe	LED
Valeur ajoutée	Premium
Garantie	5 ans

Données techniques de l'éclairage	
Rendement du flux lumineux vers le haut	0
Flux lumineux	9'570 lm
Température de couleur corrélée (nom.)	4000 K
Efficacité lumineuse (nominale)	152 lm/W
Indice de rendu de couleur (IRC)	70
Température de couleur	740 blanc neutre
Diffusion du faisceau de lumière du luminaire	34° x 62°
Type d'optique d'extérieur	Distribution extensive 10
Surface projetée effective	0.021 m <sup>2</sup>

Fonctionnement et électricité	
Tension d'entrée	220 à 240 V
Fréquence linéaire	50 to 60 Hz
Courant d'appel	4 A
Durée courant d'appel	2.7 ms
Consommation électrique	63 W
Facteur de puissance (fraction)	0.97
Connexion	Unité de connexion 5 pôles
Câble	-
Nombre de produits par disjoncteur de 16 A type B	21
Classe de protection CEI	Classe de sécurité II
Protection contre les surtensions (communes/différentielles)	Niveau de protection contre les surtensions jusqu'à 6 kV en mode différentiel et 6 kV en mode commun

Commandes et gradation	
Variation de l'intensité lumineuse	Non
Driver / unité d'alimentation électrique / transformateur	Bloc d'alimentation avec interface DALI et SystemReady
Interface de commande	Interne (aucune connexion externe)
Flux lumineux constant	Non
Niveau de gradation maximal	Non applicable

Mécanique et boîtier	
Matériaux du corps	Aluminium
Matériaux du réflecteur	-
Matériaux optiques	Méthacrylate (PMMA)

Matériaux du cache optique/de la lentille	Verre
Matériaux de fixation	Aluminium
Couleur du corps	Gris
Dispositif de montage	Embout pour diamètre 62 mm
Forme du cache optique/de la lentille	Plat
Finition du cache optique/de la lentille	Transparent
Longueur totale	685 mm
Largeur totale	356 mm
Hauteur totale	166 mm
Dimensions (hauteur x largeur x profondeur)	166 x 356 x 685 mm
Indice de protection	IP66 [Protection contre la pénétration de poussière, protection contre les jets d'eau]
Protection contre les chocs mécaniques	IK10 [20 J résistance au vandalisme]
Angle d'inclinaison standard pour montage en top de mât	0°
Fixation latérale pour un angle d'inclinaison standard	0°
Type de cache optique/de lentille	Verre
Poids net (pièce)	11.016 kg

Approbation et application	
Inflammabilité	Pour montage sur surfaces normalement inflammables
Marquage CE	Oui
Marquage ENEC	Marque ENEC plus
Conforme à RoHS	Oui
Performance température ambiante Tq	25 °C
Remarques	* À une température ambiante extrême, le luminaire peut réduire automatiquement son flux afin de protéger ses composants
Gamme de températures ambiantes	-40 à +50 °C

Performances initiales	
Tolérance de flux lumineux	+/-7%
Chromaticité initiale	70
Tolérance de consommation électrique	+/-10%
Tolérance de l'indice de rendu des couleurs initial	+/-2

Durées de vie (conformes IES)	
Mortalité du driver à 5 000h	0.5 %
Taux de défaillance de l'appareillage à la durée de vie utile moyenne de 35 000 h	1.75 %
Taux de défaillance de l'appareillage à la durée de vie utile moyenne de 50 000 h	5 %
Taux de défaillance de l'appareillage à la durée de vie utile moyenne de 75 000 h	3.75 %
Taux de défaillance de l'appareillage à la durée de vie utile moyenne de 100 000 h	10 %

## Iridium gen4

Flux lumineux sortant à la durée de vie utile moyenne* de 35 000 h	L95
Flux lumineux sortant à la durée de vie utile moyenne* de 50 000 h	L99
Flux lumineux sortant à la durée de vie utile moyenne* de 75 000 h	L90
Flux lumineux sortant à la durée de vie utile moyenne* de 100 000 h	L97

### Données sur la durabilité

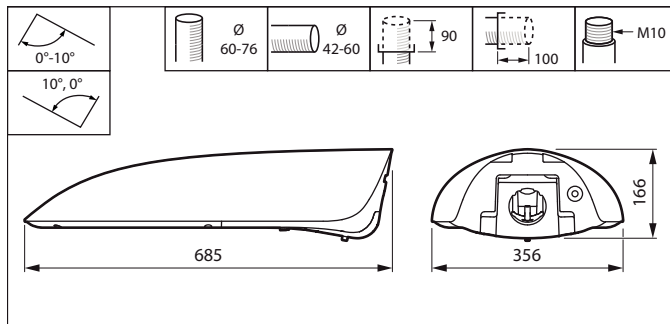
Évaluation de la durabilité	Signify Circle
Catégorie de réparation	Classe de réparation B : pilote et source lumineuse du luminaire remplaçables par un technicien de maintenance. Les pièces et la documentation sont disponibles pendant une période prolongée.
Carbone incorporé (A1-A3)	103 kg CO <sub>2</sub> e
Ratio de matière non vierge du produit	50.6 %
Taux de contenu recyclable du produit fini	59.8 %
Potentiel de réchauffement global (PRG) total B6 (kg CO <sub>2</sub> eq) Unité déclarée	<p>Veillez calculer en utilisant la valeur de votre mix énergétique local : Puissance (unité déclarée) (kW) * Durée de vie (unité</p>

déclarée) (h) * mix énergétique (kg CO <sub>2</sub> eq / kWh)	
Unité fonctionnelle PRG total B6 (équivalent CO <sub>2</sub> en kg)	<p>Veillez calculer en utilisant votre valeur de mix énergétique local : Puissance déclarée (kW) * 1 000 (lm) / flux lumineux déclaré (lm) * 35 000 (h) * mix énergétique (kg CO<sub>2</sub> eq / kWh)</p>

### Données du produit

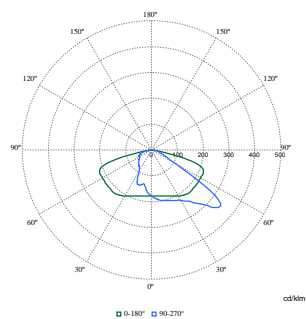
Nom du produit de la commande	BGP502 LED110-4S/740 II DW10 FG GF SRTB
Nom de produit complet	BGP502 LED110-4S/740 II DW10 FG GF SRTB
Code EOC	871951406001200
Code de commande	06001200
Code 12NC	910925866569
Numérateur - Quantité par kit	1
Code EAN - Produit/Boîte	8719514060012
Conditionnement par carton	1
Codes EAN/UPC - Boîte	8719514060012
Code famille de produits	BGP502 [Iridium gen4 Medium]

### Schéma dimensionnel



# Iridium gen4

## Données photométriques



Polar Normal (separate) - BGP502I - 910925866569

