



Iridium gen4

BGP502 LED45-4S/740 DM11 FG GF SRTB S05Z

Iridium gen4, Road & street light, 28 W, 4050 lm, 4000 K, CRI70, Zewnętrzne (brak połączenia wewnętrznego), Średni rozsył 11, Klasa bezpieczeństwa I, IP66, SRG6-6

Iridium gen4, została przeprojektowana i zoptymalizowana pod kątem komfortu wizualnego i konserwacji bez użycia narzędzi. Iridium gen4, oferuje jako opcję klosz wypukły PC celem uzyskania optymalnego prowadzenia wzrokowego. Opcjonalna jest także oferta z GentleBeam – fakturowaną szybą wypukłą, która zmniejsza olśnienie i poprawia komfort widzenia, przy jednoczesnym zachowaniu dobrego rozsyłu światła. Oprawa posiada nowy moduł GearFlex typu „plug & play”. Zapewnia to uproszczoną konserwację i proces wymiany części zamiennych. Całkowicie przeprojektowana oprawa zapewnia otwarcie bez użycia narzędzi, podobnie jak w przypadku Luma gen2, i zawiera wszystkie elementy elektryczne w łatwo dostępnym module wewnątrz korpusu. Iridium gen4 oferuje wszystkie dostępne obecnie opcje sterowania. Jako oprawa typu System Ready może być łączona z systemami zarządzania oświetleniem, takimi jak Interact City lub istniejącymi innowacyjnymi i powstającymi czujnikami. Dzięki Service tag masz dostęp do dokumentacji produktu na miejscu. Jako firma jesteśmy świadomi wpływu wywieranego przez światło na środowisko i bioróżnorodność i wyposażyliśmy oprawy Iridium gen4 w specjalne dedykowane soektra promieniowania pomagające w utrzymaniu optymalnych ekosystemów dla nietoperzy czy też zachowaniu zaciemnionego nieba w nocy. Iridium gen4 to oprawa oceniona jako najlepsza w swojej klasie pod względem sprawności i jakości oświetlenia,

Dane produktu

Informacje ogólne		Wymienne źródło światła	Tak
Kod rodziny lamp	LED45-4S [LED module, system flux 4500 lm]	Liczba sztuk osprzętu zasilającego	1 jednostka
		W zestawie sterownik	Tak

Iridium gen4

Typ silnika źródła światła	LED
Service Tag	Tak
Lighting Technology	LED
Tier	Specyfikacja
Klasa serwisowania	Oprawa oświetleniowa klasy A jest wyposażona w serwisowalne części (w stosownych przypadkach): tablicę LED, sterownik, elementy systemu sterowania, ochronę przeciwprzepięciową, klosz, obudowę przednią i części mechaniczne
Okres gwarancji	5 lat
Ocena zrównoważonego rozwoju	Signify Circle

Dane techniczne oświetlenia

Sprawność świetlna w górę	0
Strumień Świetlny	4 050 lm
Skorelowana temperatura barwowa (Nom)	4000 K
Skuteczność świetlna (znamionowa) (Nom)	145 lm/W
Wskaźnik oddawania barw (CRI)	70
Barwa źródła światła	740 neutralna biel
Kąt rozsyłu światła oprawy oświetleniowej	45° x 54°
Typ optyki zewnętrznej	Średni rozsył 11
Efektywny obszar projekcji	0,021 m ²

Dane dotyczące zrównoważonego rozwoju

Współczynnik materiału wtórnego produktu	50,6 %
--	--------

Eksploatacja i połączenie elektryczne

Napięcie wejściowe	220 do 240 V
Częstotliwość linii	50 to 60 Hz
Prąd rozruchowy	21 A
Czas rozruchu	0,3 ms
Zużycie energii	28 W
Współczynnik mocy (ułamek)	0,97
Połączenie	Terminal przyłączeniowy 5-biegunowy
Przewód	-
Liczba produktów na obwodzie zabezpieczonym 1 wyłącznikiem nadprądowym 16A typu B	21
Klasa ochrony IEC	Klasa bezpieczeństwa I
Ochrona przeciwprzepięciowa (wspólna/różnicowa)	Poziom ochrony przeciwprzepięciowej do 6 kV w trybie różnicowym i 6 kV w trybie wspólnym

Układy sterowania i ściemnianie

Z możliwością przyciemniania	Nie
Zasilacz/moduł zasilający/transformatork	Zewnętrzny zasilacz z interfejsem DALI i SystemReady
Interfejs sterownika	Zewnętrzne (brak połączenia wewnętrznego)
Stały strumień świetlny	Nie

Maksymalny poziom przyciemnienia	Nie dotyczy
----------------------------------	-------------

Mechanika i korpus

Materiał Korpusu	Aluminium
Materiał reflektora	-
Materiał optyki	polimetakrylan metylu
Materiał klosza/soczewki	Szyba
Materiał mocowania	Aluminium
Kolor Korpusu	Szary
Urządzenie montażowe	Zaczep montażowy do średnicy 62 mm
Kształt klosza/soczewki	Plaskie
Wykończenie klosza/soczewki	Przezroczyste
Całkowita długość	685 mm
Całkowita szerokość	356 mm
Całkowita wysokość	166 mm
Wymiary (wysokość x szerokość x głębokość)	166 x 356 x 685 mm
Kod stopnia ochrony	IP66 [Zabezpieczone przed przenikaniem kurzu, strugoodporne]
Mech. kod ochrony przed uderzeniami	IK10 [20 J odporne na wandalii]
Standardowy kąt nachylenia przy montażu bezpośrednio na słupie	0°
Standardowy kąt nachylenia przy montażu na wysięgniku	0°
Typ klosza	Szyba
Waga netto (szt.)	10,530 kg

Certyfikaty i zastosowania

Oznaczenie palności	Do bezpośredniego montażu na powierzchniach o normalnym poziomie palności
Znak CE	Tak
Oznaczenie ENEC	ENEC znak plus
Zgodność z normą UE RoHS	Tak
Wydajność w temperaturze otoczenia Tq	25 °C
Uwagi	* W przypadku ekstremalnie wysokiej temperatury otoczenia oprawa oświetleniowa może być automatycznie ściemniona w celu ochrony podzespołów
Zakres temperatury otoczenia	Od -40°C do +50°C

Wydajność początkowa (zgodna z normami IEC)

Tolerancja strumienia świetlnego	+/-7%
Początkowa chromatyczność	70
Tolerancja zużycia energii	+/-10%
Początkowy Tolerancja wskaźnika oddawania barw	+/-2

Wydajność wraz z upływem czasu (zgodna z normami IEC)

Wskaźnik awaryjności sterownika przy 5000 h	0,5 %
---	-------

Iridium gen4

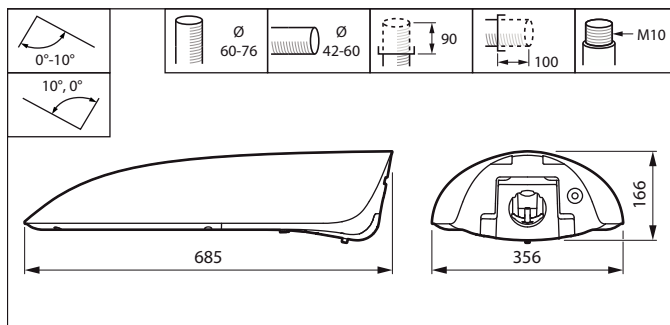
Wskaźnik awaryjności osprzętu sterującego przy medianie okresu użytkowania 35 000 godz.	1,75 %
Wskaźnik awaryjności osprzętu sterującego przy medianie okresu użytkowania 50 000 godz.	5 %
Wskaźnik awaryjności osprzętu sterującego przy medianie okresu użytkowania 75 000 godz.	3,75 %
Wskaźnik awaryjności osprzętu sterującego przy medianie okresu użytkowania 100 000 godz.	10 %
Utrzymanie strumienia świetlnego (EN-IEC 62722-2-1) przy średnim okresie trwałości użytkowej* 35000h	L98
Utrzymanie strumienia świetlnego (EN-IEC 62722-2-1) przy średnim okresie trwałości użytkowej* 50000h	L99
Utrzymanie strumienia świetlnego (EN-IEC 62722-2-1) przy średnim okresie trwałości użytkowej* 75000h	L96

Utrzymanie strumienia świetlnego (EN-IEC 62722-2-1) przy średnim okresie użytkowania* 100000 h L97

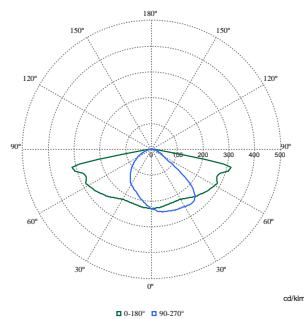
Dane techniczne produktu

Nazwa produktu na zamówieniu	BGP502 LED45-4S/740 DM11 FG GF SRTB S05Z
Pełna nazwa produktu	BGP502 LED45-4S/740 DM11 FG GF SRTB S05Z
Full EOC	871951405999300
Kod zamówienia	05999300
Materiał Nr (12NC)	910925866567
Numerator – Liczba sztuk w opakowaniu	1
EAN/UPC – Produkt/opakowanie	8719514059993
Numerator - Packs per outer box	1
EAN/UPC – Opakowanie	8719514059993
Rodzina produktów	BGP502 [Iridium gen4 Medium]

Rysunki techniczne



Dane fotometryczne



Polar Normal (separate) - BGP502I - 910925866567

Iridium gen4

