



Iridium gen4

BGP501 LED35-4S/740 DX10 FG GF D9 CLO H0

Iridium gen4, Road & street light, 21 W, 2890 lm, 4000 K, CRI70, Intern (fără conexiune externă), Distribu ie extra largă 10, Clasa de siguran ă I, IP66, SRG6-6

Iridium gen4, a patra genera ie din familia Iridium, a fost reproiectat și optimizat complet pentru confort vizual și mentenan ă fără unelte. Iridium gen4 asigură o orientare vizuală foarte bună, prin difuzorul curbat transparent amplasat în fiecare aparat de iluminat de pe stradă. Op ional, există solu ia GentleBeam. Aceasta este o sticlă curbată texturată, care reduce efectul de orbire și îmbunătă ește confortul vizual, men inând, în același timp, o distribu ie foarte bună a iluminatului. Aparatul de iluminat este prevăzut cu un nou modul aparataj "plug and play", denumit GearFlex. Acesta asigură un proces simplificat de mentenan ă și gestionare a pieselor de schimb. Aparatul de iluminat reproiectat complet se deschide fără unelte, similar cu Luma gen2, con inând toate componentele electrice ale aparatajului într-o cutie ușor de manipulat și accesibilă din interiorul carcusei. În plus, sistemul de trecere a cablului a fost reproiectat, iar accesul la componentele echipamentului aparataj este ușor datorită accesului fără unelte prin partea superioară. Iridium gen4 oferă toate op iunile de conectivitate și de reglare a intensității luminoase disponibile în prezent. Fiind un aparat de iluminat System Ready, este posibilă asocierea cu sisteme de administrare a iluminatului, precum Interact City, sau cu inova iile existente și viitoare în materie de senzori. Instalarea a devenit, de asemenea, mai ușoară și mai rapidă și, iar datorită etichetei de service (Service-Tag), ave i acces la toată documenta ia relevantă la fa a locului. În calitate de companie conștientă de impactul luminii asupra mediului și biodiversității, Iridium gen4 este echipat cu re ete de lumină dedicate (light recipe) care contribuie la men inerea ecosistemelor optime pentru lilieci sau la păstrarea unui cer nocturn întunecat. Iridium gen4 este aparatul de iluminat considerat ca fiind cel mai bun din clasa sa din punct de vedere al eficienței și performanței luminii și a numeroaselor tipuri de aplica ii, în compara ie cu alte aparate de iluminat din gamă.

Iridium gen4

Catalog de date

| Informații generale | |
|---|---|
| Cod familie lămpi | LED35-4S [LED module, system flux 3500 lm] |
| Sursă de lumină înlocuibilă | Da |
| Număr de unități de echipament | 1 unitate |
| Balast inclus | Da |
| Tip motor sursă de lumină | LED |
| Etichetă de service | Da |
| Lighting Technology | LED |
| Tier | Specificație |
| Clasă de întreținere | Aparatul de iluminat din clasa A este echipat cu piese care pot fi reparate (după caz): placă LED, balast, unități de comandă, dispozitiv de protecție împotriva supraîncălzirii, sistem optic, capac frontal și piese mecanice |
| Perioadă de garanție | 5 ani |
| Scor de sustenabilitate | Signify Circle |
| Date tehnice lumină | |
| Randament luminos orientat în sus | 0 |
| Flux luminos | 2.890 lm |
| Temperatură de culoare corelată (nom.) | 4000 K |
| Randament luminos (nominal) (nom.) | 138 lm/W |
| Indice de redare a culorilor (IRC) | 70 |
| Culoare sursă de lumină | Alb neutru 740 |
| Lăime fascicul de lumină corp de iluminat | 58 x 71° |
| Tip optic exterior | Distribuție extra largă 10 |
| Zona proiectată efectivă | 0,022 m ² |
| Funcționare și sistem electric | |
| Tensiune de intrare | De la 220 până la 240 V |
| Frecvență linie | 50 to 60 Hz |
| Consum inițial de energie CLO | 21 W |
| Consum mediu de energie CLO | 21 W |
| Consum de curent CLO final | 21.5 W |
| Curent de pornire | 18 A |
| Timp pornire | 0,28 ms |
| Consum de curent | 21 W |
| Factor de putere (fracție) | 0.96 |
| Conexiune | Unitate de conectare cu 5 pini |
| Cablu | - |
| Număr de produse pe MCB de 16 A tip B | 30 |
| Clasă de protecție IEC | Clasa de siguranță I |
| Protecție împotriva supraîncălzirii (regim comun/diferențial) | Nivel de protecție împotriva supraîncălzirii până la 6 kV mod diferențial și 6 kV mod comun |
| Sisteme de comandă și reglarea intensității luminoase | |
| Cu reglarea intensității luminoase | Nu |

| | |
|---|--|
| Balast/unitate de alimentare/transformator | Unitate de alimentare electrică cu interfață DALI și flux luminos constant |
| Interfață de comandă | Intern (fără conexiune externă) |
| Flux luminos constant | Da |
| Standard DALI | DALI-2™ |
| Nivel maxim de reglare a intensității luminoase | Nu se aplică |
| Comandă încorporată | Flux luminos constant |

Sistem mecanic și carcasă

| | |
|---|---|
| Material carcasă | Aluminiu |
| Material reflector | - |
| Material sistem optic | Polimetil metacrilat |
| Capac optic/material lentilă | Sticlă |
| Material de fixare | Aluminiu |
| Culoare carcasă | Gri |
| Dispozitiv de montare | Ștu axial pentru diametrul de 62 mm |
| Capac optic/formă lentilă | Plat |
| Finisaj capac optic/finisaj | Transparent |
| Lungime totală | 545 mm |
| Lăime totală | 310 mm |
| Înălțime totală | 159 mm |
| Dimensiuni (înălțime x lăime x adâncime) | 159 x 310 x 545 mm |
| Cod protecție împotriva infiltrărilor | IP66 [Protejat împotriva pătrunderii prafului, protejat împotriva jeturilor de apă] |
| Cod de protecție împotriva impactului mecanic | IK10 [20 J rezistent la vandalizare] |
| Unghi standard de înclinare în cap de stâlp | 0° |
| Unghi standard de înclinare pentru montare pe bra | 0° |
| Tip capac optic/lentilă | Sticlă |
| Greutate netă (bucată) | 7,973 kg |

Aprobare și aplicație

| | |
|-------------------------------------|---|
| Marcaj de inflamabilitate | Pentru montare pe suprafețe inflamabile în mod normal |
| Marcaj CE | Da |
| Marcaj ENEC | Marcaj ENEC plus |
| În conformitate cu RoHS | Da |
| Performanță temperatură ambiantă Tq | 25 °C |
| Observații | * La temperaturi ambientale extreme, aparatul de iluminat își poate reduce automat intensitatea luminoasă pentru a proteja componentele |
| Interval temperatură ambiantă | De la -40 până la +50 °C |

Performanță inițială (conformitate IEC)

| | |
|-----------------------------|--------|
| Toleranță flux luminos | +/-7% |
| Cromatică inițială | 70 |
| Toleranță consum de energie | +/-10% |

Iridium gen4

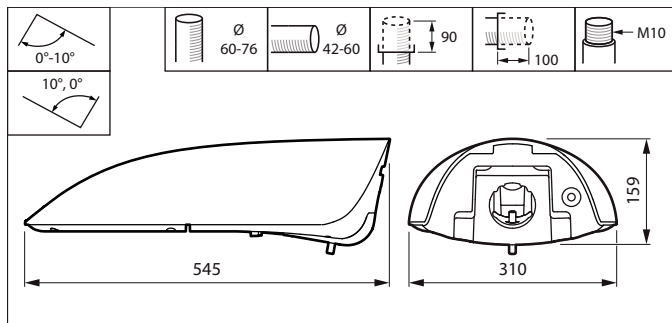
| | |
|--|--------|
| Inițială Toleran a indicelui de redare a culorilor | +/-2 |
| Performanță în timp (conformitate IEC) | |
| Rată de defectare balast la 5.000 h | 0,5 % |
| Rata de defectare a echipamentului de control la durata medie de viață utilă de 35000 h | 1,75 % |
| Rata de defectare a echipamentului de control la durata medie de viață utilă de 50 000 h | 5 % |
| Rata de defectare a echipamentului de control la durata medie de viață utilă de 75000 h | 3,75 % |
| Rata de defectare a echipamentului de control la durata medie de viață utilă de 100000 h | 10 % |
| Între inere la un flux luminos (EN-IEC 62722-2-1) la durata medie de viață utilă* 35.000 h | L97 |
| Între inere la un flux luminos (EN-IEC 62722-2-1) la durata medie de viață utilă* 50.000 h | L100 |
| Între inere la un flux luminos (EN-IEC 62722-2-1) la durata medie de viață utilă* 75.000 h | L94 |

| | |
|---|------|
| Între inere la un flux luminos (EN-IEC 62722-2-1) la durata medie de viață utilă* 100.000 h | L100 |
|---|------|

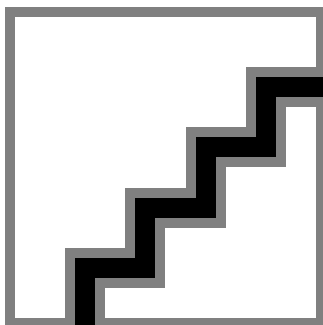
Date despre produs

| | |
|--------------------------------------|--|
| Nume comandă produs | BGP501 LED35-4S/740 DX10 FG GF D9 CLO HO |
| Numele complet al produsului | BGP501 LED35-4S/740 DX10 FG GF D9 CLO HO |
| Full EOC | 871951405993100 |
| Cod de comandă | 05993100 |
| Număr material (12NC) | 910925866561 |
| Numărător – Cantitate per pachet | 1 |
| EAN/UPC – Produs/Cutie | 8719514059931 |
| Numărător SAP – Pachete per exterior | 1 |
| EAN/UPC – Cutie | 8719514059931 |
| Cod familie de produse | BGP501 [Iridium gen4 Mini] |

Cote



Date fotometrice



Polar Normal (separate) - BGP501I - 910925866564

Iridium gen4

