



Iridium gen4

BGP501 LED45-4S/740 II DW10 FG GF SRTB S

Iridium gen4, Road & street light, 27.5 W, 3960 lm, 4000 K, CRI70, Intern (fără conexiune externă), Distribuție largă 10, Clasa de siguranță II, IP66, SRG6-6

Iridium gen4, a patra generație din familia Iridium, este re-proiectat și optimizat complet pentru confort vizual și înținerire care nu necesită unelte. Iridium gen4 asigură orientare prin bolul curbat transparent amplasat în fiecare corp de iluminat de pe stradă. Opțional, există oferta cu GentleBeam. Aceasta este o sticlă curbată texturată, care reduce efectul de orbire și îmbunătățește confortul vizual, menținând, în același timp, o bună distribuție a iluminatului. Corpul de iluminat este prevăzut cu un nou model plug and play GearFlex. Acesta asigură un proces simplificat de înținerire și reparație a pieselor de schimb. Corpul de iluminat re-proiectat complet are o deschidere care nu necesită unelte, similară cu Luma gen2, conținând toate componentele electrice într-o cutie ușor de manipulat și accesibilă din interiorul carcasei. În plus, sistemul de trecere a cablului a fost re-proiectat, iar accesul la componentele echipamentului este ușor datorită accesului fără unelte prin partea superioară. Iridium gen4 oferă toate opțiunile de conectivitate și de reglare a intensității luminoase disponibile în prezent. Fiind un corp de iluminat System Ready, este posibilă asocierea cu sisteme de management al iluminatului, precum Interact City, sau cu inovațiile existente și viitoare în materie de senzori. Instalarea a devenit, de asemenea, mai ușoară și mai rapidă și, datorită etichetei de service, aveți acces la toată documentația relevantă la fața locului. În calitate de companie conștientă de impactul luminii asupra mediului și biodiversității, Iridium gen4 este echipat cu rețele de lumină dedicate care contribuie la menținerea ecosistemelor optime pentru lilieci sau la păstrarea unui cer nocturn întunecat. Iridium gen4 este un corp de iluminat considerat ca fiind cel mai bun din clasa sa din punct de vedere al eficienței și performanței luminii, în comparație cu alte corpuri de iluminat din gamă, cu numeroase tipuri de aplicații.

[Catalog de date](#)

Iridium gen4

Informații generale

Cod familie lămpi	LED45-4S [LED module, system flux 4500 lm]
Sursă de lumină înlocuibilă	Da
Număr de unități de echipament	1 unitate
Balast inclus	Da
Tip motor sursă de lumină	LED
Etichetă de service	Da
Lighting Technology	LED
Tier	Specifică
Perioadă de garanție	5 ani

Date tehnice lumină

Randament luminos orientat în sus	0
Flux luminos	3.960 lm
Temperatură de culoare corelată (nom.)	4000 K
Randament luminos (nominal) (nom.)	144 lm/W
Indice de redare a culorilor (IRC)	70
Culoare sursă de lumină	Alb neutru 740
Lăime fascicul de lumină corp de iluminat	34° x 62°
Tip optic exterior	Distribuție largă 10
Zona proiectată efectivă	0,022 m ²

Funcționare și sistem electric

Tensiune de intrare	De la 220 până la 240 V
Frecvență linie	50 to 60 Hz
Curent de pornire	21 A
Timp pornire	0,3 ms
Consum de curent	27,5 W
Factor de putere (fracție)	0,97
Conexiune	Unitate de conectare cu 5 pini
Cablu	-
Număr de produse pe MCB de 16 A tip B	21
Clasă de protecție IEC	Clasa de siguranță II
Protecție contra supratensiunii (regim comun/diferențial)	Nivel de protecție la supratensiune până la 6 kV mod diferențial și 6 kV mod comun

Sisteme de comandă și reglarea intensității luminoase

Cu reglarea intensității luminoase	Nu
Balast/unitate de alimentare/transformator	Unitate de alimentare electrică cu interfață DALI și SystemReady
Interfață de comandă	Intern (fără conexiune externă)
Flux luminos constant	Nu
Nivel maxim de reglare a intensității luminoase	Nu se aplică

Sistem mecanic și carcasă

Material carcasă	Aluminiu
Material reflector	-
Material sistem optic	Polimetil metacrilat
Capac optic/material lentilă	Sticlă
Material de fixare	Aluminiu

Culoare carcasă	Gri
Dispozitiv de montare	Ștu axial pentru diametrul de 62 mm
Capac optic/formă lentilă	Plat
Finisaj capac optic/finisaj	Transparent
Lungime totală	545 mm
Lăime totală	310 mm
Înălțime totală	159 mm
Dimensiuni (înălțime x lăime x adâncime)	159 x 310 x 545 mm
Cod protecție împotriva infiltrărilor	IP66 [Protejat împotriva pătrunderii prafului, protejat împotriva jeturilor de apă]

Cod de protecție împotriva impactului mecanic	IK10 [20 J rezistent la vandalizare]
Unghi standard de înclinare în cap de stâlp	0°
Unghi standard de înclinare pentru montare pe bra	0°
Tip capac optic/lentilă	Sticlă
Greutate netă (bucată)	8,130 kg

Aprobare și aplicație

Marcaj de inflamabilitate	Pentru montare pe suprafețe inflamabile în mod normal
Marcaj CE	Da
Marcaj ENEC	Marcaj ENEC plus
În conformitate cu RoHS	Da
Performanță temperatură ambiantă Tq	25 °C
Observații	* La temperaturi ambientale extreme, aparatul de iluminat își poate reduce automat intensitatea luminoasă pentru a proteja componentele
Interval temperatură ambiantă	De la -40 până la +50 °C

Performanță inițială (conformitate IEC)

Toleranță flux luminos	+/-7%
Cromatică inițială	70
Toleranță consum de energie	+/-10%
Inițială Toleranță indicelui de redare a culorilor	+/-2

Performanță în timp (conformitate IEC)

Rată de defectare balast la 5.000 h	0,5 %
Rata de defectare a echipamentului de control la durata medie de viață utilă de 35000 h	1,75 %
Rata de defectare a echipamentului de control la durata medie de viață utilă de 50 000 h	5 %
Rata de defectare a echipamentului de control la durata medie de viață utilă de 75000 h	3,75 %
Rata de defectare a echipamentului de control la durata medie de viață utilă de 100000 h	10 %
Între inere la un flux luminos (EN-IEC 62722-2-1) la durata medie de viață utilă* 35.000 h	L97

Iridium gen4

Între inere la un flux luminos (EN-IEC 62722-2-1) la durata medie de via a utilă*	L98
50.000 h	
Între inere la un flux luminos (EN-IEC 62722-2-1) la durata medie de via a utilă*	L94
75.000 h	
Între inere la un flux luminos (EN-IEC 62722-2-1) la durata medie de via a utilă*	L96
100.000 h	

Date despre sustenabilitate

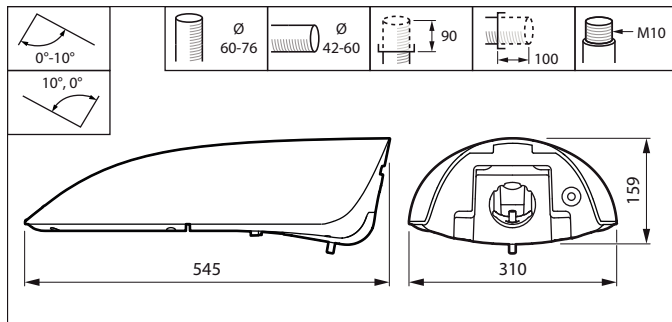
Scor de sustenabilitate	Signify Circle
Categorie de repara ii	Făcând parte din clasa de repara ii B, balastul și sursa de lumină pot fi înlocuite de un tehnician de service. Piesele și documenta ia sunt disponibile pentru o perioadă extinsă de timp.
GWP total A1-A3 (CO2eq) in EPD	80,1 kg CO ₂ e
Raportul de materiale nevirgine din produs	50,4 %
Recyclable content ratio of the finished product	62 %
GWP total B6 (kg CO2eq) Unitate declarată	Vă rugăm să calcula i folosind valoarea mixului energetic local: Putere declarată (kW) * Durata de via a

	declarată (ore) * Mix energetic (kg CO2eq / kWh)
GWP total B6 (kg CO2eq) Unitate func ională	Vă rugăm să calcula i folosind valoarea locală a mixului energetic: Puterea declarată – unitate (kW) * 1000 (lm)/ fluxul luminos – unitate declarată (lm) * 35000 (ore) * mixul energetic (kg CO2 eq/kWh)

Date despre produs

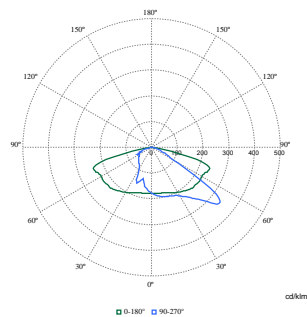
Nume comandă produs	BGP501 LED45-4S/740 II DW10 FG GF SRTB S
Numele complet al produsului	BGP501 LED45-4S/740 II DW10 FG GF SRTB S
Full EOC	871951405989400
Cod de comandă	05989400
Număr material (12NC)	910925866557
Numărător – Cantitate per pachet	1
EAN/UPC – Produs/Cutie	8719514059894
Numărător SAP – Pachete per exterior	1
EAN/UPC – Cutie	8719514059894
Cod familie de produse	BGP501 [Iridium gen4 Mini]

Cote



Iridium gen4

Date fotometrice



Polar Normal (separate) - BGP501I - 910925866562

