



Iridium gen4

BGP501 LED27-4S/740 II DW10 FG GF SRTB S

Iridium gen4, Road & street light, 16.8 W, 2430 lm, 4000 K, CRI70, Interna (nessuna connessione esterna), Distribuzione Larga DW10, Classe di isolamento II, IP66, SRG6-6

Iridium gen4, la quarta generazione della serie Iridium, ha un design completamente nuovo ed è stato ottimizzato sia dal punto di vista prestazionale, che del comfort visivo e della praticità di manutenzione. Iridium gen4 utilizza la nuova unità elettrica GearFlex, con connettori plug and play, che semplifica la manutenzione e la sostituzione degli eventuali componenti guasti; nel nuovo design dell'apparecchio è stata inserita anche un'apertura senza utensili con clip di chiusura sulla copertura superiore, simile al Luma gen2. Iridium gen4 offre tutte le opzioni di connettività e di regolazione del flusso disponibili oggi: come apparecchio di illuminazione System Ready, può essere utilizzato in combinazione con sistemi di gestione dell'illuminazione come Interact City o con sensori. La semplicità di installazione e manutenzione è anche supportata dal sistema Signify Service tag, che permette di avere accesso, in loco, a tutte le informazioni sul prodotto. Consapevoli dell'impatto che la luce può avere sull'ambiente e la biodiversità, Iridium gen4 dispone anche di soluzioni dedicate alla preservazione degli ecosistemi animali (ClearField) e alla riduzione dell'inquinamento luminoso (ClearSky). Iridium gen4 è di diritto uno dei migliori apparecchi di illuminazione in termini di efficienza, prestazioni e qualità della luce, sia grazie alle più moderne soluzioni LED utilizzate, all'attenzione per l'ambiente e alla semplicità di manutenzione, ma anche grazie alla lunga storia della serie Philips Iridium.

Dati del prodotto

Informazioni generali		Sorgente luminosa sostituibile	
Codice famiglia lampada	LED27-4S [LED module, system flux 2700 lm]	Numero di riduttori	Si
		Driver incluso	1 unità
			Si

Iridium gen4

Tipo di motore sorgente luminosa	LED
Service tag	Si
Lighting Technology	LED
Tier	Specifiche tecniche
Classificazione di manutenibilità	Apparecchio per illuminazione di Classe A dotato di parti sostituibili e riparabili dall'utente (quando applicabile): piastra LED, driver, unità di controllo, dispositivo di protezione da sovratensioni, ottiche, copertura frontale e parti meccaniche
Periodo di garanzia	5 anni
Rating di sostenibilità	Signify Circle

Dati tecnici di illuminazione

Rapporto di emissione luminosa verso l'alto	0
Flusso luminoso	2.430 lm
Temperatura di colore correlata (Nom)	4000 K
Efficienza luminosa (specificata) (Nom)	145 lm/W
Indice di resa cromatica (CRI)	70
Colore sorgente luminosa	740 bianco neutro
Ampiezza fascio luminoso dell'apparecchio d'illuminazione	34° x 62°
Tipo di ottica aree esterne	Distribuzione Larga DW10
Superficie di proiezione effettiva	0,022 m²

Funzionamento e parte elettrica

Tensione in ingresso	Da 220 a 240 V
Frequenza di linea	50 to 60 Hz
Corrente di spunto	21 A
Tempo di spunto	0,3 ms
Consumo energetico	16,8 W
Fattore di potenza (frazione)	0.94
Connessione	Unità di connessione 5 poli
Cavo	-
Numero di prodotti sotto interruttore magnetotermico (16A tipo B)	21
Classe di protezione IEC	Classe di isolamento II
Protezione da sovratensioni (comune/differenziale)	Livello di protezione da sovratensione fino a 6 kV in modo differenziale e 6 kV in modo comune

Controlli e dimmerazione

Dimmerabile	No
Driver/unità alimentazione/trasformatore	Unità di alimentazione con interfaccia DALI e SystemReady
Interfaccia di controllo	Interna (nessuna connessione esterna)
= Emissione luminosa costante	No
Livello massimo di attenuazione	Non applicabile

Meccanica e corpo

Materiale del corpo	Alluminio
Materiale del riflettore	-

Materiale ottico	Polimetilmetacrilato
Materiale copertura ottica/lenti	Vetro
Materiale fissaggio	Alluminio
Colore alloggiamento	Grigio
Dispositivo di montaggio	Attacco palo diametro 62 mm
Forma copertura ottica/lenti	Piatta
Finitura copertura ottica/lenti	Trasparente
Lunghezza complessiva	545 mm
Larghezza complessiva	310 mm
Altezza complessiva	159 mm
Dimensioni (Altezza x Larghezza x Profondità)	159 x 310 x 545 mm
e una gestione termica	IP66 [Protetto contro la penetrazione di polvere, a prova di getto]
Codice di protezione dagli impatti meccanici	IK10 [20 J resistente agli atti vandalici]
Angolo standard di inclinazione testa palo	0°
Angolo di inclinazione standard ingresso laterale	0°
Tipo copertura ottica	Vetro
Peso netto (Pezzo)	8,130 kg

Approvazione e applicazione

Marchio di infiammabilità	Per montaggio su superfici normalmente infiammabili
Marchio CE	Si
Marchio ENEC	Marchio ENEC plus
Conformità a RoHS EU	Si
Temperatura ambiente performance Tq	25 °C
Remarks	* A temperature ambiente estreme, l'apparecchio per illuminazione potrebbe diminuire automaticamente l'emissione luminosa per proteggere i componenti
Intervallo temperatura ambiente	Da -40 a +50 °C

Performance iniziale (conforme a IEC)

Tolleranza al flusso luminoso	+/-7%
Cromaticità iniziale	70
Tolleranza consumo energetico	+/-10%
Init. Color Rendering Index Tolerance	+/-2

Performance nel tempo (conforme a IEC)

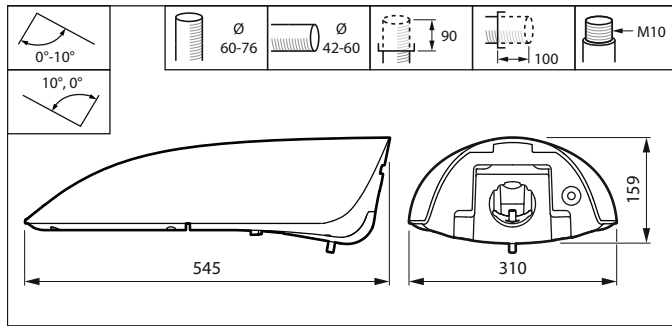
Frequenza di guasto driver a 5.000 h	0,5 %
Frequenza di guasto dell'alimentatore di controllo alla vita utile media di 50.000 h	1,75 %
Frequenza di guasto dell'alimentatore di controllo alla vita utile media di 50.000 h	5 %
Frequenza di guasto dell'alimentatore di controllo alla vita utile media di 50.000 h	3,75 %
Frequenza di guasto dell'alimentatore di controllo alla vita utile media di 100.000 h	10 %
Mantenimento lumen (EN-IEC 62722-2-1) alla durata utile media* di 35000 h	L98

Iridium gen4

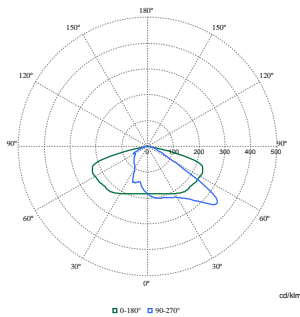
Mantenimento lumen (EN-IEC 62722-2-1) alla durata utile media* di 50000 h	L99
Mantenimento lumen (EN-IEC 62722-2-1) alla durata utile media* di 75000 h	L95
Mantenimento lumen alla vita utile media* 100.000 ore	L98
Dati del prodotto	
Nome prodotto ordine	BGP501 LED27-4S/740 II DW10 FG GF SRTB S
Nome completo prodotto	BGP501 LED27-4S/740 II DW10 FG GF SRTB S

Full EOC	871951405988700
Codice d'ordine	05988700
Codice materiale (12NC)	910925866556
Numeratore - Quantità per confezione	1
EAN/UPC - Prodotto/scatola	8719514059887
Numeratore - Confezioni per scatola esterna	1
EAN/UPC - Case	8719514059887
Codice famiglia prodotto	BGP501 [Iridium gen4 Mini]

Disegno tecnico



Fotometrie



Polar Normal (separate) - BGP501I - 910925866556

Iridium gen4

