



Luma gen2

BGP704 LW10 LED120-4S/830 DM11 GF CTGO

Luma gen2, Road & street light, 91 W, 10920 lm, 3000 K, CRI80, Réseau GPRS, Distribution semi-intensive 11, Classe électrique I, IP66

Road & street light, Fonte d'aluminium, Gris, Top de mât pour diamètre 60 à 76 mm, Bloc d'alimentation avec interface DALI et SystemReady, 10920 lm, 91 W, 120 lm/W, 3000 K, (0.434, 0.403) SDCM 5, CRI80, Distribution semi-intensive 11, IP66 | Protection contre la pénétration de poussière, protection contre les jets d'eau, IK09 | 10 J, Classe électrique I, Niveau de protection contre les surtensions jusqu'à 6 kV en mode différentiel et 8 kV en mode commun, Unité de connexion 5 pôles

Données du produit

Informations générales		Indice de rendu de couleur (IRC)	
Code famille lampe	LED120 [LED module 12000 lm]	Indice de rendu de couleur (IRC)	80
Source lumineuse remplaçable	Oui	Température de couleur	830 blanc chaud
Nombre d'appareillages	1 unité	Diffusion du faisceau de lumière du luminaire	70° x 37°
Driver inclus	Oui	Type d'optique d'extérieur	Distribution semi-intensive 11
Type de source lumineuse	LED	Surface projetée effective	0.136 m ²
Service Tag	Oui	Fonctionnement et électricité	
Type de lampe	LED	Tension d'entrée	220 à 240 V
Valeur ajoutée	Premium	Fréquence linéaire	50 to 60 Hz
Garantie	5 ans	Courant d'appel	4 A
Données techniques de l'éclairage		Durée courant d'appel	2.7 ms
Rendement du flux lumineux vers le haut	0	Consommation électrique	91 W
Flux lumineux	10'920 lm	Facteur de puissance (fraction)	0.98
Température de couleur corrélée (nom.)	3000 K	Connexion	Unité de connexion 5 pôles
Efficacité lumineuse (nominale)	120 lm/W	Câble	-
		Nombre de produits par disjoncteur de 16 A type B	21

Luma gen2

Classe de protection CEI	Classe électrique I
Protection contre les surtensions (communes/différentielles)	Niveau de protection contre les surtensions jusqu'à 6 kV en mode différentiel et 8 kV en mode commun

Commandes et gradation

Variation de l'intensité lumineuse	Non
Driver / unité d'alimentation électrique / transformateur	Bloc d'alimentation avec interface DALI et SystemReady
Interface de commande	Réseau GPRS
Flux lumineux constant	Non
Niveau de gradation maximal	Non applicable

Mécanique et boîtier

Matériaux du corps	Fonte d'aluminium
Matériaux du réflecteur	-
Matériaux optiques	Méthacrylate (PMMA)
Matériaux du cache optique/de la lentille	Verre
Matériaux de fixation	Aluminium
Couleur du corps	Gris
Dispositif de montage	Top de mât pour diamètre 60 à 76 mm
Forme du cache optique/de la lentille	Plat
Finition du cache optique/de la lentille	Transparent
Longueur totale	657 mm
Largeur totale	360 mm
Hauteur totale	245 mm
Dimensions (hauteur x largeur x profondeur)	245 x 360 x 657 mm
Indice de protection	IP66 [Protection contre la pénétration de poussière, protection contre les jets d'eau]
Protection contre les chocs mécaniques	IK09 [10 J]
Angle d'inclinaison standard pour montage en top de mât	0°
Fixation latérale pour un angle d'inclinaison standard	-
Type de cache optique/de lentille	Verre
Poids net (pièce)	12.211 kg

Approbation et application

Inflammabilité	-
Marquage CE	Oui
Marquage ENEC	Marque ENEC plus
Conforme à RoHS	Oui
Performance température ambiante Tq	25 °C
Remarques	* À une température ambiante extrême, le luminaire peut réduire automatiquement son flux afin de protéger ses composants
Gamme de températures ambiantes	-40 à +50 °C

Performances initiales

Tolérance de flux lumineux	+/-7%
Chromaticité initiale	(0.434, 0.403) SDCM 5
Tolérance de consommation électrique	+/-10%
Tolérance de l'indice de rendu des couleurs initial	+/-2
Écart type de chromaticité (ellipse de McAdam)	SDCM≤5

Durées de vie (conformes IES)

Mortalité du driver à 5 000h	0.005 %
Taux de défaillance de l'appareillage à la durée de vie utile moyenne de 50 000 h	5 %
Taux de défaillance de l'appareillage à la durée de vie utile moyenne de 100 000 h	10 %
Flux lumineux sortant à la durée de vie utile moyenne* de 50 000 h	L97
Flux lumineux sortant à la durée de vie utile moyenne* de 100 000 h	L97

Données sur la durabilité

Évaluation de la durabilité	Signify Circle
Catégorie de réparation	Classe de réparation B : pilote et source lumineuse du luminaire remplaçables par un technicien de maintenance. Les pièces et la documentation sont disponibles pendant une période prolongée.
Carbone incorporé (A1-A3)	99.5 kg CO ₂ e
Ratio de matière non vierge du produit	51.4 %
Taux de contenu recyclable du produit fini	60.2 %
Potentiel de réchauffement global (PRG) total B6 (kg CO ₂ eq) Unité déclarée	Veillez calculer en utilisant la valeur de votre mix énergétique local : Puissance (unité déclarée) (kW) * Durée de vie (unité déclarée) (h) * mix énergétique (kg CO ₂ eq / kWh)
Unité fonctionnelle PRG total B6 (équivalent CO ₂ en kg)	Veillez calculer en utilisant votre valeur de mix énergétique local : Puissance déclarée (kW) * 1 000 (lm) / flux lumineux déclaré (lm) * 35 000 (h) * mix énergétique (kg CO ₂ eq / kWh)

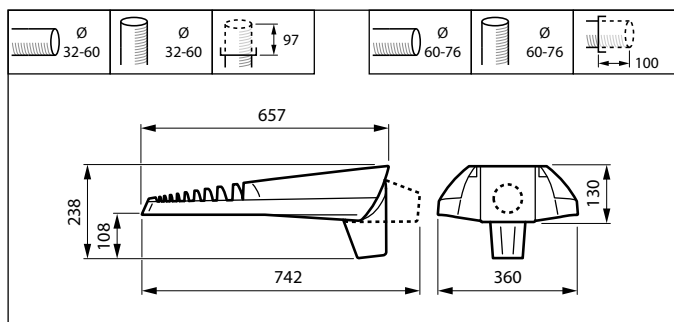
Données du produit

Nom du produit de la commande	BGP704 LW10 LED120-4S/830 DM11 GF CTGO
Nom de produit complet	BGP704 LW10 LED120-4S/830 DM11 GF CTGO
Code EOC	871951405976400
Code de commande	05976400
Code 12NC	910925866544
Numérateur - Quantité par kit	1
Code EAN – Produit/Boîte	8719514059764

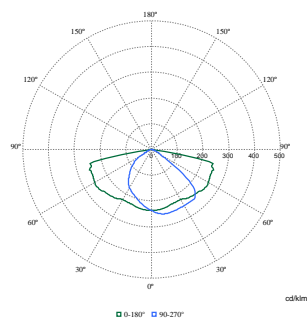
Luma gen2

Conditionnement par carton	1
Codes EAN/UPC - Boîte	8719514059764
Code famille de produits	BGP704 [LUMA GEN2 MEDIUM]

Schéma dimensionnel



Données photométriques



Polar Normal (separate) - BGP704I - 910925866544

