



# Luma gen2

## BGP704 LW10 LED120-4S/830 DM11 GF CTGO

Luma gen2, Road & street light, 91 W, 10920 lm, 3000 K, CRI80, Síť GPRS, Střední vyzařování 11, Bezpečnostní třída I, IP66

Luma gen2 představuje novou generaci řady svítidel Luma LED a je plně optimalizována k tomu, aby vám zajistila dlouhodobé a inovativní řešení osvětlení. Řada Luma gen2 si zachovala charakteristický design první generace a díky rozhraní System Ready připravenému na budoucnost, díky použití optimalizovaných modulů Ledgine LED a díky optické platformě, která zajišťuje nejlepší světelný tok ve své třídě v širokém spektru využití, vám nabízí výhody nejmodernějších technologií. Vylepšené jsou také možnosti údržby. Montáž se stala snadnější a rychlejší a díky servisnímu štítku máte přístup k veškeré související dokumentaci na místě. Došlo i k přepracování kabelové průchodky a přístup k součástem předřadníku je nyní snazší (přístup shora dolů bez nářadí). Řada Luma gen2 nabízí také veškerou konektivitu a možnosti regulace, které jsou v současnosti k dispozici. Díky rozhraní System Ready je možné řadu spárovat nejen se systémy pro správu osvětlení jako například Interact City, ale i se stávajícími i budoucími inovacemi čidel. Luma gen2 byla vyvinuta s ohledem na optimální a jednoduchou výměnu náhradních dílů a práci spojenou s údržbou, a to pomocí nového modulu GearFlex ihned připraveného k použití. Veškeré elektrické součásti modulu se nacházejí ve snadno přístupné schránce v těle modulu, která zaručuje snadnou manipulaci. Jako společnost, která si uvědomuje vliv světla na životní prostředí a biodiverzitu, jsme řadu Luma gen2 vybavili speciálními světelnými spektry, která pomáhají udržovat optimální ekosystém pro netopýry nebo pomáhají zachovávat tmavou noční oblohu.

### Údaje o produktu

Obecné informace			
Kód řady svítidel	LED120 [LED module 12000 lm]	Včetně předřadníku	Ano
Vyměnitelný světelný zdroj	Ano	Typ systému světelného zdroje	LED
Počet předřadниковých jednotek	1 jednotka	Servisní štítek	Ano
		Lighting Technology	LED

## Luma gen2

Hodnotový žebříček	Specifikace
Třída snadnosti servisu	Třída A, svítidlo je složeno z některých náhradních dílů umožňujících servis (ve vhodných případech): deska LED, předřadník, ovládací jednotky, zařízení na ochranu proti rázům, optické části, přední kryt a mechanické díly
Záruční lhůta	5 let
Hodnocení udržitelnosti	Signify Circle

### Světelné technické

Podíl světelného toku vyzařovaného nad vodorovnou rovinu	0
Světelný tok	10 920 lm
Náhradní teplota chromatičnosti (jmen.)	3000 K
Měrný výkon (jmen.) (nom.)	120 lm/W
Index podání barev (CRI)	80
Barva světelného zdroje	830 teplá bílá
Divergence světelného paprsku svítidla	70° x 37°
Typ optiky, exteriéry	Střední vyzařování 11
Účinná vystavená plocha	0,136 m <sup>2</sup>

### Provozní a elektrické

Vstupní napětí	220 až 240 V
Frekvence sítě	50 to 60 Hz
Náběhový proud	4 A
Doba náběhového proudu	2,7 ms
Spotřeba energie	91 W
Účinnost (zlomek)	0.98
Připojení	Pětipólová připojovací jednotka
Kabel	-
Počet produktů pro MCB (16A typ B)	21
Třída ochrany IEC	Bezpečnostní třída I
Přepětová ochrana (společná/rozdílová)	Úroveň přepětové ochrany do 6 kV v diferenciálním režimu a 8 kV v běžném režimu

### Řízení a stmívání

Stmívatelné	Ne
Předřadník / napájecí jednotka / transformátor	Napájecí jednotka s rozhraním DALI a SystemReady
Rozhraní řízení	Sít GPRS
Stálý světelný tok	Ne
Maximální úroveň ztlumení	Není k dispozici

### Mechanické a materiály

Materiál těla	Tlakově litý hliník
Materiál reflektoru	-
Materiál optiky	Polymetylmetakrylát (PMMA)
Materiál optického krytu / čočky	Sklo
Fixační materiál	Hliník
Barva těla	Šedá

Montážní přípravek	Horní montáž pro průměr 60 až 76 mm
Tvar optického krytu / čočky	Rovný
Povrchová úprava optického krytu / čočky	Čirý
Celková délka	657 mm
Celková šířka	360 mm
Celková výška	245 mm
Rozměry (výška x šířka x hloubka)	245 x 360 x 657 mm
Kód ochrany proti vniknutí	IP66 [Ochrana proti proniknutí prachu, ochrana proti tryskající vodě]
Kód ochrany proti mechanickým nárazům	IK09 [10 J]
Standardní úhel sklonu v případě montáže na vršek sloupku	0°
Standardní úhel sklonu při montáži s bočním vstupem	-
Typ optického krytu	Sklo
Celková hmotnost (kus)	12,211 kg

### Certifikace a použití

Značka hořlavosti	-
Značka CE	Ano
Značka ENEC	Značka ENEC plus
Splňuje požadavky evropské směrnice	Ano
RoHS	
Výkon při okolní teplotě Tq	25 °C
Poznámky	* Při velmi vysoké okolní teplotě se může svítidlo kvůli ochraně svých součástí automaticky ztlumit.
Rozsah okolní teploty	-40 až +50 °C

### Počáteční parametry (podle IEC)

Tolerance světelného toku	+/-7%
Počáteční chromatičnost	(0.434, 0.403) SDCM 5
Tolerance spotřeby energie	+/-10%
Poč. tolerance indexu podání barev	+/-2
Standardní odchylka shody barev (McAdamova elipsa)	SDCM≤5

### Životnost (podle IEC)

Poruchovost předřadníku po 5000 hod provozu.	0,005 %
Závadovost ovládacího předřadníku při střední životnosti 50 000 h	5 %
Závadovost ovládacího předřadníku při střední životnosti 100 000 h	10 %
Pokles světelného toku (EN-IEC 62722-2-1) při střední životnosti* 50 000 h	L97
Pokles světelného toku (EN-IEC 62722-2-1) při střední životnosti* 100 000 h	L97

### Označení a balení

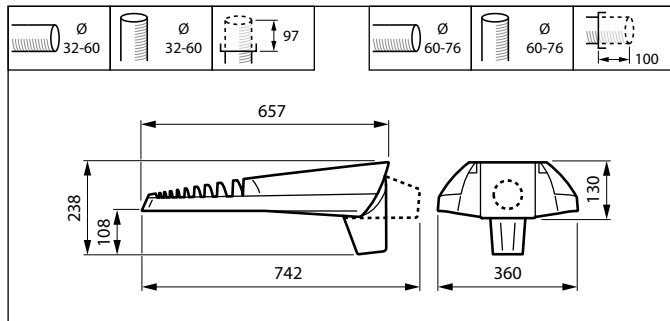
Objednávací název produktu	BGP704 LW10 LED120-4S/830 DM11 GF CTGO
----------------------------	--

## Luma gen2

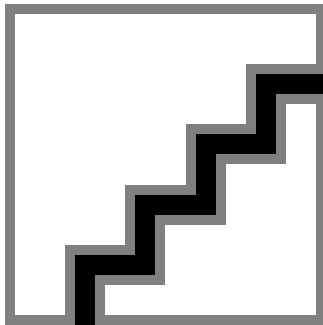
Celý název výrobku	BGP704 LW10 LED120-4S/830 DM11 GF CTGO
Full EOC	871951405976400
Kód objednávky	05976400
Číslo materiálu (12NC)	910925866544
Číslování – počet v balení	1

EAN/UPC – výrobek/pouzdro	8719514059764
Číslování SAP – balení v krabici	1
Pouzdro – EAN/UPC	8719514059764
Kód produktové řady	BGP704 [LUMA GEN2 MEDIUM]

### Rozměrové výkresy



### Fotometrické údaje



Polar Normal (separate) - BGP704I - 910925866544

