



Luma gen2

BGP704 LED210-4S/830 II DX10 GF D18 DDF3

Luma gen2, Road & street light, 166 W, 17850 lm, 3000 K, CRI80, Dimmerazione autonoma programmabile (tramite DALI o NFC)., Distribuzione extra ampia 10, Classe di isolamento II, IP66

Road & street light, Alluminio pressofuso, Grigio, Testa palo per diametro 60-76 mm, Unità alimentazione con DynaDimmer, DynaDimmer con programmi fissi versione 3, 17850 lm, 166 W, 108 lm/W, 3000 K, (0.434, 0.403) SDCM 5, CRI80, Distribuzione extra ampia 10, IP66 | Protetto contro la penetrazione di polvere, a prova di getto, IK10 | 20 J resistente agli atti vandalici, Classe di isolamento II, Livello di protezione contro le sovratensioni fino a 6 kV in modalità differenziale e 8 kV in modalità comune, Unità di connessione 5 poli

Dati del prodotto

Informazioni generali	
Codice famiglia lampada	LED210 [LED module 21000 lm]
Sorgente luminosa sostituibile	Sì
Numero di riduttori	1 unità
Driver incluso	Sì
Tipo di motore sorgente luminosa	LED
Service tag	Sì
Lighting Technology	LED
Tier	Specifiche tecniche
Periodo di garanzia	5 anni
Dati tecnici di illuminazione	
Rapporto di emissione luminosa verso l'alto	0
Flusso luminoso	17.850 lm

Temperatura di colore correlata (Nom)	3000 K
Efficienza luminosa (specificata) (Nom)	108 lm/W
Indice di resa cromatica (CRI)	80
Colore sorgente luminosa	830 bianco caldo
Ampiezza fascio luminoso dell'apparecchio d'illuminazione	150° - 43° x 67°
Tipo di ottica aree esterne	Distribuzione extra ampia 10
Superficie di proiezione effettiva	0,136 m ²
Funzionamento e parte elettrica	
Tensione in ingresso	Da 220 a 240 V
Frequenza di linea	50 to 60 Hz
Corrente di spunto	58 A
Tempo di spunto	0,34 ms
Consumo energetico	166 W

Luma gen2

Fattore di potenza (frazione)	0.99
Connessione	Unità di connessione 5 poli
Cavo	-
Numero di prodotti sotto interruttore magnetotermico (16A tipo B)	7
Classe di protezione IEC	Classe di isolamento II
Protezione da sovratensioni (comune/differenziale)	Livello di protezione contro le sovratensioni fino a 6 kV in modalità differenziale e 8 kV in modalità comune

Controlli e dimmerazione

Dimmerabile	Si
Driver/unità alimentazione/trasformatore	Unità alimentazione con DynaDimmer
Interfaccia di controllo	Dimmerazione autonoma programmabile (tramite DALI o NFC).
= Emissione luminosa costante	No
Standard DALI	DALI-2™
Livello massimo di attenuazione	30%
Controllo integrato	DynaDimmer con programmi fissi versione 3

Meccanica e corpo

Materiale del corpo	Alluminio pressofuso
Materiale del riflettore	-
Materiale ottico	Polimetilmetacrilato
Materiale copertura ottica/lenti	Vetro
Materiale fissaggio	Alluminio
Colore alloggiamento	Grigio
Dispositivo di montaggio	Testa palo per diametro 60-76 mm
Forma copertura ottica/lenti	Piatta
Finitura copertura ottica/lenti	Trasparente
Lunghezza complessiva	657 mm
Larghezza complessiva	360 mm
Altezza complessiva	245 mm
Dimensioni (Altezza x Larghezza x Profondità)	245 x 360 x 657 mm
e una gestione termica	IP66 [Protetto contro la penetrazione di polvere, a prova di getto]
Codice di protezione dagli impatti meccanici	IK10 [20 J resistente agli atti vandalici]
Angolo standard di inclinazione testa palo	0°
Angolo di inclinazione standard ingresso laterale	-
Tipo copertura ottica	Vetro
Peso netto (Pezzo)	12,199 kg

Approvazione e applicazione

Marchio di infiammabilità	-
Marchio CE	Si
Marchio ENEC	Marchio ENEC plus
Conformità a RoHS EU	Si
Temperatura ambiente performance Tq	25 °C

Remarks	* A temperature ambiente estreme, l'apparecchio per illuminazione potrebbe diminuire automaticamente l'emissione luminosa per proteggere i componenti
Intervallo temperatura ambiente	Da -40 a +50 °C

Performance iniziale (conforme a IEC)

Tolleranza al flusso luminoso	+/-7%
Cromaticità iniziale	(0.434, 0.403) SDCM 5
Tolleranza consumo energetico	+/-10%
Init. Color Rendering Index Tolerance	+/-2
Consistenza Cromatica (ellisse di McAdam)	SDCMs5

Performance nel tempo (conforme a IEC)

Frequenza di guasto driver a 5.000 h	0,005 %
Frequenza di guasto dell'alimentatore di controllo alla vita utile media di 50.000 h	5 %
Frequenza di guasto dell'alimentatore di controllo alla vita utile media di 100.000 h	10 %
Mantenimento lumen (EN-IEC 62722-2-1) alla durata utile media* di 50000 h	L96
Mantenimento lumen alla vita utile media* 100.000 ore	L98

Dati sulla sostenibilità

Rating di sostenibilità	Unclassified
Classe di riparazione	Riparazione di classe B, il driver e la sorgente luminosa di questo apparecchio possono essere sostituiti da un tecnico dall'assistenza. I pezzi di ricambio e la documentazione sono disponibili per un periodo di tempo ampio.
Carbonio incorporato (A1-A3)	99,5 kg CO ₂ e
Rapporto materiale non vergine del prodotto	51,4 %
Rapporto di contenuto riciclabile del prodotto finito	60,2 %
GWP totale B6 (kg CO ₂ eq) Unità dichiarata	Si prega di calcolare utilizzando il valore del mix energetico locale: Potenza (Unità dichiarata) (kW) * Vita utile (ore) (Unità dichiarata) * Mix energetico (kg CO ₂ eq / kWh)
GWP totale B6 (kg CO ₂ eq) Unità Funzionale	Si prega di calcolare utilizzando il valore del mix energetico locale: Potenza dichiarata (kW) * 1000 (lm) / flusso luminoso (lm) dichiarato * 35000 (ore) * mix energetico (kg CO ₂ equivalente / kWh)

Dati del prodotto

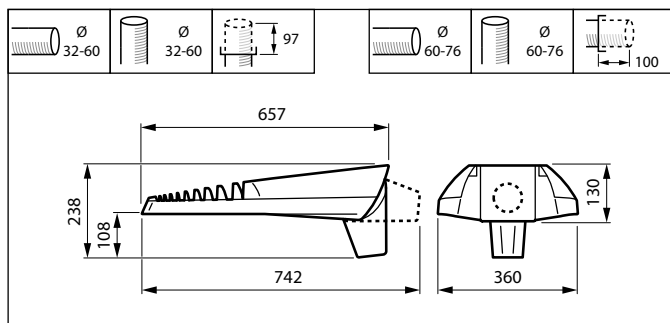
Nome prodotto ordine	BGP704 LED210-4S/830 II DX10 GF D18 DDF3
----------------------	--

Luma gen2

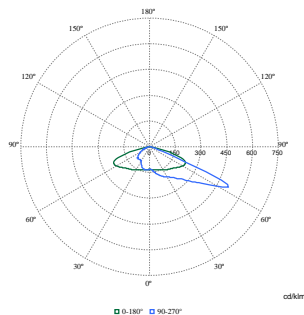
Nome completo prodotto	BGP704 LED210-4S/830 II DX10 GF D18 DDF3
Full EOC	871951405975700
Descrizione codice locale	05975700
Codice d'ordine	05975700
Codice materiale (12NC)	910925866543
Codice locale	05975700
Numeratore - Quantità per confezione	1

EAN/UPC - Prodotto/scatola	8719514059757
Numeratore - Confezioni per scatola esterna	1
EAN/UPC - Case	8719514059757
Codice famiglia prodotto	BGP704 [LUMA GEN2 MEDIUM]

Disegno tecnico



Fotometrie



Polar Normal (separate) - BGP704I - 910925866543

