



Luma gen2

BGP704 LED140-4S/740 DM50 GF SRT SRB 60

Luma gen2, Road & street light, 83 W, 12740 lm, 4000 K, CRI70, Intern (fără conexiune externă), Distribuție medie 50, Clasa de siguranță I, IP66

Familia Luma este concepută pentru a oferi un iluminat flexibil, extrem de eficient și durabil, care se adaptează nevoilor dinamice ale fiecărui oraș. Luma gen2 păstrează caracteristicile deosebite de design ale primei generații, adăugând, în același timp, beneficiile celei mai recente tehnologii, inclusiv o arhitectură System Ready eficientă și în viitor, o nouă extensie de performanță LEDgine și o platformă optică care asigură cea mai bună performanță a iluminatului din clasa sa într-o gamă largă de aplicații. Luma gen2 oferă, de asemenea, o capacitate de service îmbunătățită. Instalarea este ușoară și rapidă, iar eticheta de service vă oferă acces la toate specificațiile relevante și documentația produsului la fața locului. Sistemul de trecere a cablului oferă un acces facil, de sus în jos și fără unelte la componentele echipamentului aparatului de iluminat. Deoarece Luma gen2 este System Ready, îl puteți asocia cu sistemele conectate de management al iluminatului, cum ar fi Interact, sau cu inovațiile existente și viitoare ale senzorilor. Luma gen2 a fost dezvoltat pentru a optimiza și simplifica reparatiile și întreținerea cu un modul GearFlex plug-and-play care conține toate componentele electrice într-o cutie ușor de manevrat și accesibilă în interiorul carcasei. Deoarece durabilitatea se află în centrul preocupărilor noastre, modulul GearFlex utilizează material reciclat după exploatarea industrială. Rama albă din jurul motorului/placii LED utilizează material reciclat după exploatarea industrială, iar ambalajele produselor noastre reduc la minimum crearea de deșeuri de plastic. Produsul poate fi dezamblat în doar câțiva pași la sfârșitul duratei de viață. În calitate de companie conștientă de impactul luminii asupra mediului și biodiversității, am echipat aparatele de iluminat Luma gen2 și cu rețele de lumină dedicate care contribuie la protejarea ecosistemelor pentru lilieci și la păstrarea cerului întunecat al nopții.

[Catalog de date](#)

Luma gen2

Informații generale	
Cod familie lămpi	LED140 [LED module 14000 lm]
Sursă de lumină înlocuibilă	Da
Număr de unități de echipament	1 unitate
Balast inclus	Da
Tip motor sursă de lumină	LED
Etichetă de service	Da
Lighting Technology	LED
Tier	Specifică ie
Clasă de întreținere	Aparatul de iluminat din clasa A este echipat cu piese care pot fi reparate (după caz): placă LED, balast, unități de comandă, dispozitiv de protecție contra supratensiunii, sistem optic, capac frontal și piese mecanice
Perioadă de garanție	5 ani
Scor de sustenabilitate	Signify Circle

Date tehnice lumină

Randament luminos orientat în sus	0
Flux luminos	12.740 lm
Temperatură de culoare corelată (nom.)	4000 K
Randament luminos (nominal) (nom.)	153 lm/W
Indice de redare a culorilor (IRC)	70
Culoare sursă de lumină	Alb neutru 740
Lăime fascicul de lumină corp de iluminat	154° - 31° x 54°
Tip optic exterior	Distribuție medie 50
Zona proiectată efectivă	0,136 m ²

Date despre sustenabilitate

Raportul de materiale nevirgine din produs	51,4 %
--	--------

Funcționare și sistem electric

Tensiune de intrare	De la 220 până la 240 V
Frecvență linie	50 to 60 Hz
Curent de pornire	4 A
Timp pornire	2,7 ms
Consum de curent	83 W
Factor de putere (fracție)	0,98
Conexiune	Unitate de conectare cu 5 pini
Cablu	-
Număr de produse pe MCB de 16 A tip B	21
Clasă de protecție IEC	Clasa de siguranță I
Protecție contra supratensiunii (regim comun/diferențial)	Nivel de protecție la supratensiune până la 6 kV mod diferențial și 8 kV mod comun

Sisteme de comandă și reglarea intensității luminoase

Cu reglarea intensității luminoase	Nu
Balast/unitate de alimentare/transformator	Unitate de alimentare electrică cu interfață DALI și SystemReady
Interfață de comandă	Intern (fără conexiune externă)
Flux luminos constant	Nu

Nivel maxim de reglare a intensității luminoase	Nu se aplică
---	--------------

Sistem mecanic și carcasă

Material carcasă	Aluminiu turnat
Material reflector	-
Material sistem optic	Polimetil metacrilat
Capac optic/material lentilă	Sticlă
Material de fixare	Aluminiu
Culoare carcasă	Gri
Dispozitiv de montare	Cap de stâlp pentru diametrul de la 60 la 76 mm
Capac optic/formă lentilă	Plat
Finisaj capac optic/finisaj	Transparent
Lungime totală	657 mm
Lăime totală	360 mm
Înălțime totală	245 mm
Dimensiuni (înălțime x lăime x adâncime)	245 x 360 x 657 mm
Cod protecție împotriva infiltrărilor	IP66 [Protejat împotriva pătrunderii prafului, protejat împotriva jeturilor de apă]
Cod de protecție împotriva impactului mecanic	IK09 [10 J]
Unghi standard de înclinare în cap de stâlp	0°
Unghi standard de înclinare pentru montare pe bra	-
Tip capac optic/lentilă	Sticlă
Greutate netă (bucată)	12,136 kg

Aprobare și aplicație

Marcaj de inflamabilitate	-
Marcaj CE	Da
Marcaj ENEC	Marcaj ENEC plus
În conformitate cu RoHS	Da
Performanță temperatură ambiantă Tq	25 °C
Observații	* La temperaturi ambientale extreme, aparatul de iluminat își poate reduce automat intensitatea luminoasă pentru a proteja componentele
Interval temperatură ambiantă	De la -40 până la +50 °C

Performanță inițială (conformitate IEC)

Toleranță flux luminos	+/-7%
Cromatică inițială	(0,382, 0,380) SDCM 5
Toleranță consum de energie	+/-10%
Inițială Toleranță indicelui de redare a culorilor	+/-2
Abateri standard la potrivirea culorilor (elipsa MacAdam)	SDCM≤5

Performanță în timp (conformitate IEC)

Rată de defectare balast la 5.000 h	0,005 %
-------------------------------------	---------

Luma gen2

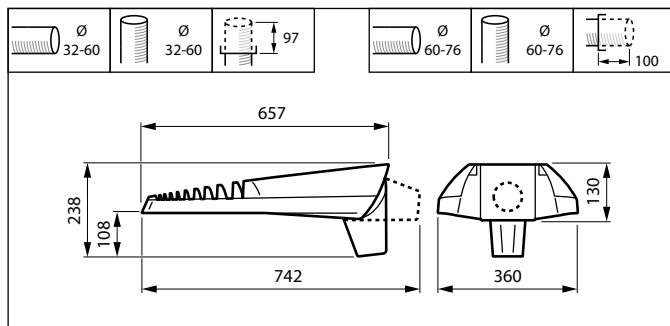
Rata de defectare a echipamentului de control la durata medie de via a utilă de 50 000 h	5 %
Rata de defectare a echipamentului de control la durata medie de via a utilă de 100000 h	10 %
Între inere la un flux luminos (EN-IEC 62722-2-1) la durata medie de via a utilă* 50.000 h	L97
Între inere la un flux luminos (EN-IEC 62722-2-1) la durata medie de via a utilă* 100.000 h	L97

Date despre produs

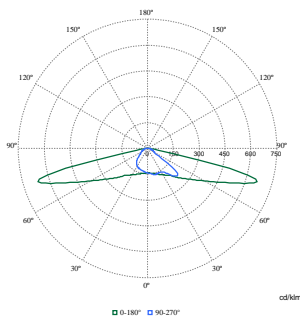
Nume comandă produs	BGP704 LED140-4S/740 DM50 GF SRT SRB 60
---------------------	--

Numele complet al produsului	BGP704 LED140-4S/740 DM50 GF SRT SRB 60
Full EOC	871951405974000
Cod de comandă	05974000
Număr material (12NC)	910925866542
Numărător – Cantitate per pachet	1
EAN/UPC – Produs/Cutie	8719514059740
Numărător SAP – Pachete per exterior	1
EAN/UPC – Cutie	8719514059740
Cod familie de produse	BGP704 [LUMA GEN2 MEDIUM]

Cote



Date fotometrice



Polar Normal (separate) - BGP704I - 910925866542

Luma gen2

