



Luma gen2

BGP702 LED40-4S/740 DM10 GF SRT SRB 60/7

Luma gen2, Road & street light, 25 W, 3600 lm, 4000 K, CRI70, Dahili (harici bağlantı yok), Orta dağıtım 10, Güvenlik sınıfı I, IP66

Luma gen2, Luma LED aydınlatma armatürü ailesinin yeni nesil üyesidir. Uzun ömürlü aydınlatma ve yenilik konularında size yardımcı olacak şekilde optimize edilmiştir. İlk neslin ayırt edici tasarım özelliklerini koruyan Luma gen2, sisteme hazır mimarisi, geniş bir uygulama yelpazesinde aydınlatma konusunda sınıfının en iyisi olma özelliğini garantileyen optimize edilmiş Ledgine LED ve optik platformları kullanması sayesinde en son teknolojinin sağladığı avantajları sunarken iyileştirilmiş bir servis imkanı sunar. Service Tag uygulaması sayesinde kurulum da daha kolay ve hızlı hale gelmiştir; ilgili tüm dokümanlara yerinde erişiminiz bulunur. Ayrıca, dahili kablolama yeniden tasarlanmıştır, sürücü kutusu komple çıkartılarak aletsiz değişim özelliği sayesinde sahada hızlı bir şekilde bakım imkanı sunar. Luma gen2 ayrıca, şu anda mevcut tüm bağlantı seçeneklerine uygundur ve Sistem Ready özelliği sayesinde, Interact City gibi aydınlatma yönetimi sistemleri veya mevcut ve ileride sunulacak sensör yenilikleri ile eşleştirilebilir. Luma gen2, yedek parça onarımı ve bakım işlemlerini optimize etmek ve basitleştirmek üzere tasarlanmıştır. Bunu yapmak için, tüm elektrikli aksamları muhafaza içerisinde bulunan kullanımı ve erişimi kolay bir kutuda yer alan "tak ve çalıştır" özelliğinde yeni bir GearFlex modülü kullanır.

Ürün veri

Genel Bilgiler		Aydınlatma Teknolojisi	LED
Lamba ailesi kodu	LED40 [LED module 4000 lm]	Değer merdiveni	Teknik özellikler
Değiştirilebilir ışık kaynağı	Evet	Bakıma elverişlilik sınıfı	A sınıfı; aydınlatma armatürü bazı servis uygulanabilir parçalara sahiptir: LED panosu, sürücü, kontrol üniteleri, ani akım korumalı cihaz, optikler, ön kapak ve mekanik parçalar
Sürücü birimi sayısı	1 ünite		
Tertibat dahildir	Evet		
Işık kaynağı motoru türü	LED		
Service etiketi	Evet		

Luma gen2

Garanti süresi	5 yıl
Sürdürülebilirlik derecesi	Signify Circle

Işık Teknik Ayrıntıları

Yukarı doğru ışık çıkış oranı	0
Işık Akısı	3.600 lm
İlişkili Renk Sıcaklığı (Nom.)	4000 K
Aydınlatma Verimi (nominal) (Nom)	144 lm/W
Renk oluşturma dizini (CRI)	70
Işık kaynağı rengi	740 nötr beyaz
Aydınlatma armatürü ışık ışını yayılması	73° x 44°
Optik sistem türü dış mekan	Orta dağıtım 10
Etkili projeksiyon alanı	0,094 m²

Çalıştırma ve Elektrik

Giriş Voltajı	220 ila 240 V
Hat Frekansı	50 to 60 Hz
Kalkış Akımı	21 A
Ani akım süresi	0,3 ms
Güç Tüketimi	25 W
Güç Faktörü (Kesir)	0.97
Bağlantı	5 kutuplu bağlantı ünitesi
Kablo	-
MCB'deki 16 A tür B ürün sayısı	21
Koruma sınıfı IEC	Güvenlik sınıfı I
Ani Akım Koruması (Ortak/Diferansiyel)	6 kV diferansiyel mod ve 8 kV ortak moda kadar aşırı gerilim koruma seviyesi

Kontroller ve Dim Etme

Dim Edilebilir	Hayır
Sürücü/güç ünitesi/trafo	DALI ve SystemReady arayüzlü güç kaynağı ünitesi
Kontrol arayüzü	Dahili (harici bağlantı yok)
Sabit ışık çıkışı	Hayır
Maksimum dim seviyesi	Yok

Mekanik ve Muhafaza

Muhafaza Malzemesi	Alüminyum döküm
Reflektör malzemesi	-
Optik sistem malzemesi	Polimetil metakrilat
Optik kapak malzemesi	Cam
Sabitleme malzemesi	Alüminyum
Muhafaza Rengi	Gri
Montaj cihazı	60 ila 76 mm çap için en üst
Optik kapak şekli	Düz
Optik kapak kaplaması	Şeffaf
Toplam uzunluk	560 mm
Genel genişlik	295 mm
Genel yükseklik	245 mm
Boyutlar (Yükseklik x Genişlik x Derinlik)	245 x 295 x 560 mm
Girişime Karşı Koruma Sınıfı	IP66 [Toz girmesine karşı korumalı, püskürtmeye dayanıklı]

Mekanik çarpışma koruma kodu	IK09 [10 J]
Standart eğim açısı üstten montaj	0°
Standart devirme açısı yandan giriş	-
Optik kapak tipi	Cam
Net Ağırlık (Parça Başı)	8,493 kg

Onay ve Uygulama

Alev alma işareti	-
CE işareti	Evet
ENEC işareti	ENEC plus işareti
EU RoHS ile uyumludur	Evet
Performans ortam sıcaklığı Tq	25 °C
Açıklamalar	* Aşırı ortam sıcaklıklarında aydınlatma armatürleri, bileşenleri korumak için otomatik olarak dimlenebilir.
Ortam sıcaklığı aralığı	-40 - +50 °C

Başlangıç Performansı (IEC Uyumlu)

Işık akısı toleransı	+/-7%
Başlangıç renk türü	(0.382, 0.380) SDCM 5
Güç tüketimi toleransı	+/-10%
Başlangıçtaki Renksel Geriverim İndeksi Toleransı	+/-2
Renk Eşleştirmenin Standart Sapması (McAdam elipsi)	SDCM≤5

Zaman İçindeki Performansı (IEC Uyumlu)

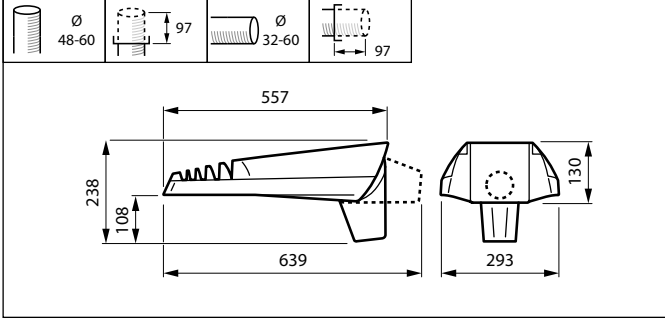
5000 saatte sürücü arıza oranı	0,005 %
Ortalama kullanım ömrü 50000 saatte kontrol tertibatı arıza oranı	5 %
Ortalama kullanım ömrü 100000 saatte kontrol tertibatı arıza oranı	10 %
Ortalama kullanım ömründe lümen bakımı (EN-IEC 62722-2-1)* 50.000 saat	L97
Ortalama kullanım ömründe lümen bakımı (EN-IEC 62722-2-1)* 100.000 saat	L97

Ürün Verileri

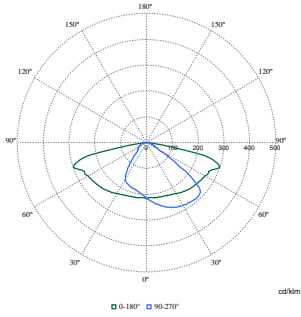
Sipariş ürün adı	BGP702 LED40-4S/740 DM10 GF SRT SRB 60/7
Tam ürün adı	BGP702 LED40-4S/740 DM10 GF SRT SRB 60/7
Tam ürün kodu	871951405967200
Sipariş kodu	05967200
Malzeme No. (12NC)	910925866535
Numeratör - Paket Başına Miktar	1
EAN/UPC - Ürün/Kutu	8719514059672
Numeratör - Büyük kutu başına paket sayısı	1
EAN/UPC - Kutu	8719514059672
Ürün ailesi kodu	BGP702 [LUMA GEN2 MICRO]

Luma gen2

Boyutlu çizim



Fotometrik bilgi



Polar Normal (separate) - BGP702I - 910925866535

