



## Luma gen2

### BGP702 LED60-4S/740 DM11 GF SRT SRB 60/7

Luma gen2, Road & street light, 38 W, 5400 lm, 4000 K, CRI70, Interne (aucune connexion externe), Distribution semi-intensive 11, Classe électrique I, IP66

Luma gen2 est la nouvelle génération de la famille de luminaires à LED Luma, entièrement optimisée pour accompagner à long terme vos projets d'éclairage et d'innovation. Tout en conservant les caractéristiques de conception distinctives de la première génération, Luma gen2 exploite les technologies les plus récentes grâce à son architecture System Ready parée pour le futur, à l'utilisation de sa plateforme optimisée LEDGine-O garantissant les meilleures performances d'éclairage dans une large gamme d'applications. La gamme offre également une plus grande facilité d'entretien. Outre la facilité et la rapidité d'installation accrues, Service tag vous donne accès à toutes les documentations pertinentes sur site. De plus, le passage de câble a été repensé et l'accès aux composants de la platine appareillage est facilité par un accès par-dessus, sans outil. Luma gen2 offre également les dernières options de connectivité et de gradation. De plus, grâce à l'interface System Ready, cette solution peut être associée à des systèmes de gestion de l'éclairage tels qu'Interact City ou aux innovations en matière de capteurs existantes et à venir. Luma gen2 a été conçu pour optimiser et simplifier la réparation des pièces de rechange et le travail de maintenance grâce à la nouvelle platine appareillage "Plug & Play" GearFlex, contenant tous les composants électriques dans un boîtier facile à manipuler et accessible dans le luminaire. Conscients de l'impact de la lumière sur l'environnement et la biodiversité, nous avons également doté Luma gen2 de recettes lumineuses dédiées qui respectent l'écosystème des chauves-souris ou préservent le ciel nocturne.

#### Données du produit

# Luma gen2

Informations générales	
Code famille lampe	LED60 [LED module 6000 lm]
Source lumineuse remplaçable	Oui
Nombre d'appareillages	1 unité
Driver inclus	Oui
Type de source lumineuse	LED
Service Tag	Oui
Type de lampe	LED
Valeur ajoutée	Premium
Classe de maintenance	Ce luminaire de classe A comporte des pièces de réparables (le cas échéant) : module LED, pilote, unités de contrôle, dispositif de protection contre les surtensions, optiques, cache avant et pièces mécaniques
Garantie	5 ans
Évaluation de la durabilité	Signify Circle

Données techniques de l'éclairage	
Rendement du flux lumineux vers le haut	0
Flux lumineux	5 400 lm
Température de couleur corrélée (nom.)	4000 K
Efficacité lumineuse (nominale)	142 lm/W
Indice de rendu de couleur (IRC)	70
Température de couleur	740 blanc neutre
Diffusion du faisceau de lumière du luminaire	70° x 37°
Type d'optique d'extérieur	Distribution semi-intensive 11
Surface projetée effective	0,094 m²

Fonctionnement et électricité	
Tension d'entrée	220 à 240 V
Fréquence linéaire	50 to 60 Hz
Courant d'appel	21 A
Durée courant d'appel	0,3 ms
Consommation électrique	38 W
Facteur de puissance (fraction)	0.98
Connexion	Unité de connexion 5 pôles
Câble	-
Nombre de produits par disjoncteur de 16 A type B	21
Classe de protection CEI	Classe électrique I
Protection contre les surtensions (communes/différentielles)	Niveau de protection contre les surtensions jusqu'à 6 kV en mode différentiel et 8 kV en mode commun

Commandes et gradation	
Variation de l'intensité lumineuse	Non
Driver / unité d'alimentation électrique / transformateur	Bloc d'alimentation avec interface DALI et SystemReady
Interface de commande	Interne (aucune connexion externe)

Flux lumineux constant	Non
Niveau de gradation maximal	Non applicable
Mécanique et boîtier	
Matériaux du corps	Fonte d'aluminium
Matériaux du réflecteur	-
Matériaux optiques	Méthacrylate (PMMA)
Matériaux du cache optique/de la lentille	Verre
Matériaux de fixation	Aluminium
Couleur du corps	Gris
Dispositif de montage	Top de mât pour diamètre 60 à 76 mm
Forme du cache optique/de la lentille	Plat
Finition du cache optique/de la lentille	Transparent
Longueur totale	560 mm
Largeur totale	295 mm
Hauteur totale	245 mm
Dimensions (hauteur x largeur x profondeur)	245 x 295 x 560 mm
Indice de protection	IP66 [Protection contre la pénétration de poussière, protection contre les jets d'eau]
Protection contre les chocs mécaniques	IK09 [10 J]
Angle d'inclinaison standard pour montage en top de mât	0°
Fixation latérale pour un angle d'inclinaison standard	-
Type de cache optique/de lentille	Verre
Poids net (pièce)	8,493 kg

Approbation et application	
Inflammabilité	-
Marquage CE	Oui
Marquage ENEC	Marque ENEC plus
Conforme à RoHS	Oui
Performance température ambiante Tq	25 °C
Remarques	* À une température ambiante extrême, le luminaire peut réduire automatiquement son flux afin de protéger ses composants
Gamme de températures ambiantes	-40 à +50 °C

Performances initiales	
Tolérance de flux lumineux	+/-7%
Chromaticité initiale	(0.382, 0.380) SDCM 5
Tolérance de consommation électrique	+/-10%
Tolérance de l'indice de rendu des couleurs initial	+/-2
Écart type de chromaticité (ellipse de McAdam)	SDCM≤5

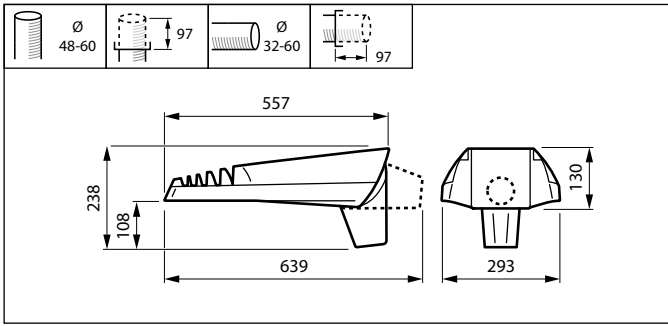
Durées de vie (conformes IES)	
Mortalité du driver à 5 000h	0,005 %
Taux de défaillance de l'appareillage à la durée de vie utile moyenne de 50 000 h	5 %

# Luma gen2

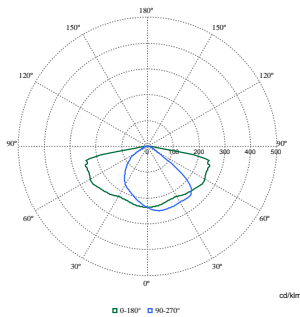
Taux de défaillance de l'appareillage à la durée de vie utile moyenne de 100 000 h	10 %
Flux lumineux sortant à la durée de vie utile moyenne* de 50 000 h	L97
Flux lumineux sortant à la durée de vie utile moyenne* de 100 000 h	L97
<b>Données du produit</b>	
Nom du produit de la commande	BGP702 LED60-4S/740 DM11 GF SRT SRB 60/7
Nom de produit complet	BGP702 LED60-4S/740 DM11 GF SRT SRB 60/7

Code EOC	871951405966500
Code de commande	05966500
Code 12NC	910925866534
Numérateur - Quantité par kit	1
Code EAN - Produit/Boîte	8719514059665
Conditionnement par carton	1
Codes EAN/UPC - Boîte	8719514059665
Code famille de produits	BGP702 [LUMA GEN2 MICRO]

## Schéma dimensionnel



## Données photométriques



Polar Normal (separate) - BGP702I - 910925866534

## Luma gen2

