



BDP103 LED15/740 II DRW
PCC GR 76P

910925866472



TownGuide Performer, Urban road & street light, 11 W, 1110 lm, 4000 K, CRI70, Lichtverteilung für Wohngebiete, breitstrahlend, Schutzklasse II, IP66, SRG6-6

Urban road & street light, Aluminium, Grau, Mastspitze für Durchmesser 62 mm, Regelbares Netzteil, 1110 lm, 11 W, 101 lm/W, 4000 K, (0.38, 0.38) SDCM <5, CRI70, Lichtverteilung für Wohngebiete, breitstrahlend, IP66 | Schutz gegen Eindringen von Staub, strahlwassergeschützt, IK10 | 20 J vandalismusgeschützt, Schutzklasse II, Überspannungsschutz bis 6 kV im Gegentaktmodus und bis 6 kV im Gleichtaktmodus, Schraubanschlussblock, 5-polig

Allgemeine Informationen

Lampenfamiliencode	LED15 [LED module 1500 lm]
Lichtquelle austauschbar	Ja
Anzahl Betriebsgeräte	Einheit
Betriebsgerät inklusive	Ja
Typ des Lichtquellenmoduls	LED
Service Tag	Ja
Beleuchtungstechnologie	LED
Portfolio	Better
Garantiedauer	5 Jahre

Lichttechnische Daten

Nach oben gerichtete Lichtstromrate	3
Lichtstrom	1'110 lm
Ähnlichste Farbtemperatur	4000 K
Nennlichtausbeute (Nom)	101 lm/W
Farbwiedergabeindex (CRI)	70
Farbe der Lichtquelle	740 Neutralweiß
Ausstrahlungswinkel Leuchte	39° x 96°
Optiktyp im Außenbereich	Lichtverteilung für Wohngebiete, breitstrahlend
Effektive Projektionsfläche	0.093 m ²

Betrieb und Elektrik

Eingangsspannung	220-240 V
Netzfrequenz	50 to 60 Hz
Einschaltstrom	45 A
Einschaltzeit	0.29 ms
Systemleistung	11 W
Leistungsfaktor (Bruchteil)	0.89
Elektrischer Anschluss	Schraubanschlussblock, 5-polig
Kabel	-
Anzahl Leuchten pro Sicherung mit 16 A Typ B	26
IEC-Schutzklasse	Schutzklasse II
Überspannungsschutz (allgemein/differenziell)	Überspannungsschutz bis 6 kV im Gegentaktmodus und bis 6 kV im Gleichtaktmodus

Lichtregelung und Dimmen

Dimmbar	Nein
Betriebsgerät	Regelbares Netzteil
Steuerungsschnittstelle	-
Konstanter Lichtstrom	Nein
Maximaler Dimmlevel	Nicht anwendbar

Mechanik und Gehäuse

Gehäusematerial	Aluminium
Reflektor-Material	-
Optisches Material	Acrylat
Material optische Abdeckung	Polykarbonat
Befestigungsmaterial	Stahl
Gehäusefarbe	Grau
Montagevorrichtung	Mastspitze für Durchmesser 62 mm
Form optische Abdeckung	Breit
Ausführung optische Abdeckung	Klar
Gesamte Länge	570 mm
Gesamte Breite	570 mm
Gesamte Höhe	458 mm
Gesamter Durchmesser	570 mm
Abmessungen (Höhe x Breite x Tiefe)	458 x 570 x 570 mm
Schutzart (IP)	IP66 [Schutz gegen Eindringen von Staub, strahlwassergeschützt]
Schlagfestigkeit (IK)	IK10 [20 J vandalismusgeschützt]
Standardaufneigung Aufsatzmontage	0°
Standardaufneigung Ansatzmontage	-
Typ optische Abdeckung	Polycarbonatwanne/-abdeckung, satiniert
Nettogewicht (Stück)	7.060 kg

Genehmigung und Anwendung

Entflammbarkeitszeichen	-
CE-Zeichen	Ja
ENEC-Zeichen	ENEC-Zeichen
EU RoHS-konform	Ja
Bemessungsumgebungstemperatur (Tq)	25 °C
Umgebungstemperaturbereich	-40 bis +35 °C

Initialkennwerte (IEC-konform)

Lichtstromtoleranz	+/-7%
Anfängliche Farbsättigung	(0.38, 0.38) SDCM <5
Toleranz Leistungsaufnahme	+/-10%
Init. Farbwiedergabeindextoleranz	+/-2
Standardabweichung vom Farbgleich (McAdam Ellipse)	SDCM≤5

Lebensdauer kennwerte (IEC-konform)

Treiber-Ausfallrate bei 5000 Std.	0.5 %
Ausfallrate des Betriebsgerätes bei mittlerer Nutzlebensdauer von 50.000 Std.	5 %
Ausfallrate des Betriebsgerätes bei mittlerer Nutzlebensdauer von 100.000 Std.	10 %
Lichtstromstabilität (EN-IEC 62722-2-1) bei mittlerer Nutzlebensdauer* von 50.000 Std.	L99
Lichtstromstabilität (EN-IEC 62722-2-1) bei mittlerer Nutzlebensdauer* von 100.000 Std.	L97

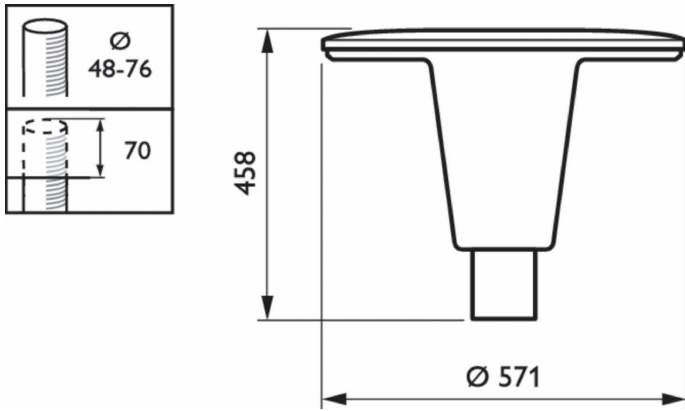
Daten zur Nachhaltigkeit

Nachhaltigkeitsbewertung	Unclassified
--------------------------	--------------

Produktdaten

Bestell-Produktname	BDP103 LED15/740 II DRW PCC GR 76P
Gesamtbezeichnung des Produkts	BDP103 LED15/740 II DRW PCC GR 76P
Gesamt-Produktcode	871951405905400
Bestellcode	05905400
Material-Nr. (12NC)	910925866472
Anzahl pro Verpackung	1
EAN/UPC – Produkt/Kiste	8719514059054
Zähler – Pakete pro Außenkarton	1
EAN Umverpackung	8719514059054
Produktfamiliencode	BDP103 [TOWNGUIDE PERFORMER CLASSIC T]

Abmessungsskizzen



Lichtverteilungskurve

