



TownGuide Performance

BDP101 LED40/740 II DS PCC GR MSP 62P

TownGuide Performance, Urban road & street light, 27.5 W, 3320 lm, 4000 K, CRI70, Distribution symétrique, Classe de sécurité II, IP66, MSP, SRG6-6

La gamme TownGuide Performance est composée de six formes modernes caractéristiques : Cône plat, Vasque, Cône classique, Modèle classique, ModèleT et T zero. Pour chacun des modèles à l'exception de T zero (disponible uniquement avec une vasque transparente), vous pouvez choisir entre une vasque transparente (PCC), translucide (PCTR) ou dépolie (PCF). Avec une vaste gamme de flux lumineux, la possibilité de choisir entre une LED d'un blanc neutre ou une LED d'un blanc chaud comme source lumineuse et avec une gamme d'optiques dédiées pour des hauteurs d'installation inférieures, vous trouverez facilement la version la mieux adaptée aux besoins spécifiques de votre projet. Tout cela pour une longue durée de vie de 100 000 heures de fonctionnement. En outre, la gamme TownGuide Performance offre différentes options de systèmes de contrôle qui s'intégreront parfaitement à vos programmes de réduction de la consommation énergétique : systèmes LumiStep et DynaDimmer autonomes, contrôle de la gradation et contrôle de groupe LineSwitch via Coded Mains (Réseau Codé), connectivité à distance intégrée avec le logiciel de gestion de l'éclairage CityTouch. L'installation est facile. Grâce au connecteur rapide à baïonnette avec presse-étoupe intégré situé sur l'embout, il n'est pas nécessaire d'ouvrir le luminaire pour effectuer l'installation. Service tag offre un accès direct à toutes les données pertinentes via l'application Service tag, pour une maintenance facile. Philips a tout mis en œuvre pour proposer le coût total d'exploitation du luminaire (TCO) le plus intéressant. Les produits TownGuide Performance étant des luminaires LED spécifiques et compatibles avec de nombreux systèmes de contrôle, ils permettent de réaliser des économies significatives en termes de coûts énergétiques et de maintenance par rapport à un éclairage conventionnel.

Données du produit

Informations générales		Mécanique et boîtier	
Code famille lampe	LED40 [LED module 4000 lm]	Matériaux du corps	Aluminium
Source lumineuse remplaçable	Oui	Matériaux du réflecteur	-
Nombre d'appareillages	1 unité	Matériaux optiques	Acrylate
Driver inclus	Oui	Matériaux du cache optique/de la lentille	Polycarbonate
Type de source lumineuse	LED	Matériaux de fixation	Acier
Service Tag	Oui	Couleur du corps	Gris
Type de lampe	LED	Dispositif de montage	Top de mât pour diamètre 62 mm
Valeur ajoutée	Performance	Forme du cache optique/de la lentille	Plat hémisphérique
Garantie	5 ans	Finition du cache optique/de la lentille	Transparent
Données techniques de l'éclairage		Longueur totale	570 mm
Rendement du flux lumineux vers le haut	3	Largeur totale	570 mm
Flux lumineux	3 320 lm	Hauteur totale	293 mm
Température de couleur corrélée (nom.)	4000 K	Diamètre total	570 mm
Efficacité lumineuse (nominale)	121 lm/W	Dimensions (hauteur x largeur x profondeur)	293 x 570 x 570 mm
Indice de rendu de couleur (IRC)	70	Indice de protection	IP66 [Protection contre la pénétration de poussière, protection contre les jets d'eau]
Température de couleur	740 blanc neutre	Protection contre les chocs mécaniques	IK10 [20 J résistance au vandalisme]
Diffusion du faisceau de lumière du luminaire	75°	Angle d'inclinaison standard pour montage en top de mât	0°
Type d'optique d'extérieur	Distribution symétrique	Fixation latérale pour un angle d'inclinaison standard	-
Surface projetée effective	0,095 m ²	Type de cache optique/de lentille	Vasque/cache en polycarbonate clair
Fonctionnement et électricité		Poids net (pièce)	6,730 kg
Tension d'entrée	220-240 V	Approbation et application	
Fréquence linéaire	50 to 60 Hz	Inflammabilité	-
Courant d'appel	45 A	Marquage CE	Oui
Durée courant d'appel	0,285 ms	Marquage ENEC	Marquage ENEC
Consommation électrique	27,5 W	Conforme à RoHS	Oui
Facteur de puissance (fraction)	0.92	Performance température ambiante Tq	25 °C
Connexion	Bornier de raccordement à vis 5 pôles	Gamme de températures ambiantes	-40 à +35 °C
Câble	-	Performances initiales	
Nombre de produits par disjoncteur de 16 A type B	10	Tolérance de flux lumineux	+/-7%
Classe de protection CEI	Classe de sécurité II	Chromaticité initiale	(0.38, 0.38) SDCM <5
Protection contre les surtensions (communes/différentielles)	Niveau de protection contre les surtensions jusqu'à 6 kV en mode différentiel et 6 kV en mode commun	Tolérance de consommation électrique	+/-10%
Commandes et gradation		Tolérance de l'indice de rendu des couleurs initial	+/-2
Variation de l'intensité lumineuse	Non	Écart type de chromaticité (ellipse de McAdam)	SDCM≤5
Driver / unité d'alimentation électrique / transformateur	Bloc d'alimentation régulant	Durées de vie (conformes IES)	
Interface de commande	-	Mortalité du driver à 5 000h	0,5 %
Flux lumineux constant	Non	Taux de défaillance de l'appareillage à la durée de vie utile moyenne de 50 000 h	5 %
Niveau de gradation maximal	Non applicable		

TownGuide Performance

Taux de défaillance de l'appareillage à la durée de vie utile moyenne de 100 000 h	10 %
Flux lumineux sortant à la durée de vie utile moyenne* de 50 000 h	L98
Flux lumineux sortant à la durée de vie utile moyenne* de 100 000 h	L95

Données sur la durabilité

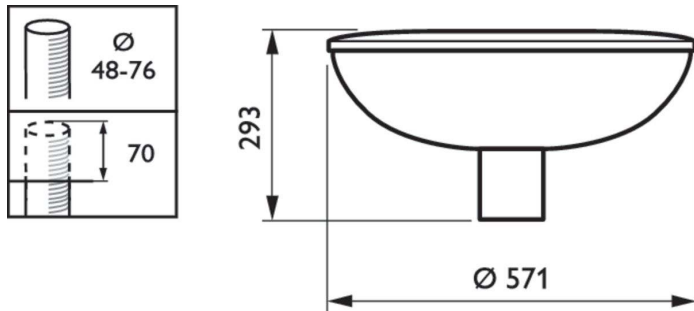
Évaluation de la durabilité	Unclassified
Classe de maintenance	Ce luminaire de classe A comporte des pièces de réparables (le cas échéant) : module LED, pilote, unités de contrôle, dispositif de protection contre les surtensions, optiques,

cache avant et pièces mécaniques

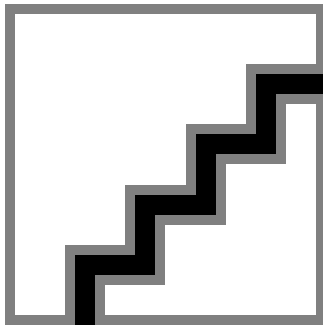
Données du produit

Nom du produit de la commande	BDP101 LED40/740 II DS PCC GR MSP 62P
Nom de produit complet	BDP101 LED40/740 II DS PCC GR MSP 62P
Code EOC	871869934534100
Code de commande	34534100
Code 12NC	910925866304
Numérateur - Quantité par kit	1
Code EAN - Produit/Boîte	8718699345341
Conditionnement par carton	1
Codes EAN/UPC - Boîte	8718699345341
Code famille de produits	BDP101 [TOWNGUIDE PERF BOWL]

Schéma dimensionnel



Données photométriques



Polar Normal (separate) - BDP100I - 910925866304

