



ClearWay gen2

BGP307 LED45-4S/740 II DM11 CLO-DDF1 D18

ClearWay gen2, Road & street light, 27 W, 3828 lm, 4000 K, CRI70, Gradation autonome programmable (via DALI ou NFC), Distribution semi-intensive 11, Classe de sécurité II, IP66

ClearWay Gen2 vous permet de profiter des avantages de la technologie LED pour l'éclairage urbain dès le début. Cette deuxième génération de luminaires s'appuie sur les points forts de son prédécesseur et est conçue pour minimiser davantage votre coût total de possession. ClearWay Gen2 améliore considérablement les aspects les plus importants de l'expérience d'éclairage public par rapport à l'éclairage urbain conventionnel. Idéale pour les nouvelles rues et pour la rénovation d'installations existantes, cette gamme abordable de solutions d'éclairage urbain ClearWay associe un design épuré, une lumière de haute qualité à d'importantes économies d'énergie et de maintenance. En bref, ClearWay gen2 est synonyme de qualité, avec tous les avantages du LED : économies d'énergie et longue durée de vie. Plus d'avantages intégrés dans une conception plus fine et plus légère, ce qui la rend d'autant plus facile à installer.

Données du produit

Informations générales		Classe de maintenance	Ce luminaire de classe A comporte des pièces de réparables (le cas échéant) : module LED, pilote, unités de contrôle, dispositif de protection contre les surtensions, optiques, cache avant et pièces mécaniques
Code famille lampe	LED45 [LED Module 4500 lm]	Garantie	5 ans
Source lumineuse remplaçable	Oui	Évaluation de la durabilité	Signify Circle
Nombre d'appareillages	1 unité		
Ballast/pilote inclus	Oui		
Type de moteur de la source lumineuse	LED		
Service Tag	Oui		
Lighting Technology	LED		
Échelle de valeur	Performance		

ClearWay gen2

Données techniques de l'éclairage	
rendement du flux lumineux vers le haut	0
Flux lumineux	3 828 lm
Température de couleur corrélée (nom.)	4000 K
Efficacité lumineuse (valeur nominale)	142 lm/W
Indice de rendu de couleur (IRC)	70
Température de couleur	740 blanc neutre
Type d'optique	-
Diffusion du faisceau de lumière du luminaire	160° - 42° x 54°
Type d'optique extérieur	Distribution semi-intensive 11
Surface projetée effective	0,1151 m ²

Fonctionnement et électricité	
Tension d'entrée	220 à 240 V
Fréquence linéaire	50 to 60 Hz
Consommation électrique CLO initiale	27 W
Consommation électrique CLO moyenne	27.5 W
Fin de la consommation électrique CLO	27.5 W
Courant d'appel	43 A
Temps d'appel	0,26 ms
Consommation électrique	27 W
Facteur de puissance (fraction)	0.95
Connexion	Connecteur à poussoir 5 pôles
Câble	-
Nombre de produits par disjoncteur de 16 A type B	10
Classe de protection IEC	Classe de sécurité II
Protection contre les surtensions (communes/différentielles)	Niveau de protection contre les surtensions jusqu'à 6 kV en mode différentiel et 8 kV en mode commun

Commandes et gradation	
Variation de l'intensité lumineuse	Oui
Ballast/pilote / unité d'alimentation électrique / transformateur	Bloc d'alimentation avec DynaDimmer
Interface de commande	Gradation autonome programmable (via DALI ou NFC)
Flux lumineux constant	Oui
Normes DALI	DALI-2™
Niveau de gradation maximal	0 % (numérique)
Commande intégrée	Flux lumineux constant et DynaDimmer présélections fixes version 1

Mécanique et boîtier	
Matériaux du boîtier	Fonte d'aluminium
Matériaux du réflecteur	-
Matériaux optiques	Méthacrylate (PMMA)
Matériaux du cache optique/de la lentille	Verre trempé
Matériel de fixation	Aluminium
Couleur du boîtier	Gris

Dispositif de montage	Universel pour diamètre 48 à 60 mm réglable
Forme du cache optique/de la lentille	Plat
Finition du cache optique/de la lentille	Transparent
Longueur totale	482 mm
Largeur totale	330 mm
Hauteur totale	93 mm
Dimensions (hauteur x largeur x profondeur)	93 x 330 x 482 mm
Code d'indice de protection	IP66 [Protection contre la pénétration de poussière, protection contre les jets d'eau]
Code de protection contre les chocs méca.	IK09 [10 J]
Angle d'inclinaison standard pour montage au sommet du mât	0°
Fixation latérale pour un angle d'inclinaison standard	0°
Type de cache optique/de lentille	Verre plat
Poids net (pièce)	5,750 kg

Approbation et application	
Essai au fil incandescent	-
Marquage CE	Oui
Marquage ENEC	Marquage ENEC
Risque photobiologique	Photobiological risk group 1 @ 200mm to EN62471
Classe risques photobiologiques	3,1 m
Conforme à la directive RoHS UE	Oui
Performance température ambiante Tq	25 °C
Remarques	*-Conformément au document d'orientation de Lighting Europe « Évaluer les performances des luminaires LED - janvier 2018 », statistiquement, il n'existe aucune différence significative de maintien du flux lumineux entre B50 et, par exemple, B10. La valeur de la durée de vie utile moyenne (B50) représente donc également la valeur B10. * À une température ambiante extrême, le luminaire peut réduire automatiquement son flux afin de protéger ses composants
Plage de température ambiante	-40 à +50 °C

Performances initiales (conformité à la norme IEC)	
Tolérance de flux lumineux	+/-7%
Chromaticité initiale	(0,38, 0,38) SDCM <5
Tolérance de consommation électrique	+/-10%
Température Tolérance de l'indice de rendu des couleurs	+/-2

ClearWay gen2

Écart type de chromaticité (ellipse de McAdam)	SDCM≤5
--	--------

Performances au fil du temps (conformité à la norme IEC)

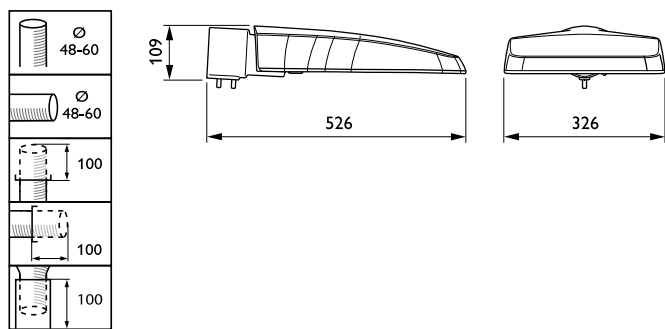
Taux de défaillance du driver à 5 000 h	0,5 %
Taux de défaillance de l'appareillage à la durée de vie utile moyenne de 50 000 h	5 %
Taux de défaillance de l'appareillage à la durée de vie utile moyenne de 100 000 h	10 %
Maintien du flux lumineux (EN-IEC 62722-2-1) à une durée de vie utile médiane* de 50 000 h	L100
Maintien du flux lumineux (EN-CEI 62722-2-1) à une durée de vie utile médiane* de 100 000 h	L100

Données du produit

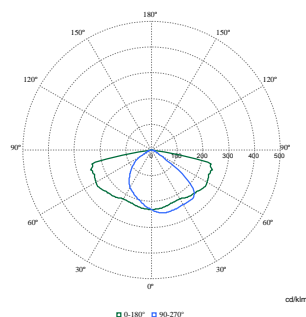
Nom du produit de la commande	BGP307 LED45-4S/740 II DM11 CLO-DDF1 D18
-------------------------------	---

Nom de produit complet	BGP307 LED45-4S/740 II DM11 CLO-DDF1 D18
Full EOC	871869699711600
Code de commande	910925865233
Code 12NC	910925865233
Numérateur - Quantité par kit	1
Code EAN - Produit/Boîte	8718696997116
Conditionnement par carton	1
EAN/UPC - Boîte	8718696997116
Code de la famille de produits	BGP307 [ClearWay gen2]

Schéma dimensionnel



Données photométriques



Polar Normal (separate) - BGP307I - 910925865238

ClearWay gen2

