



ClearWay gen2

BGP307 LED35-4S/740 II DM11 CLO 48/60S

ClearWay gen2, Road & street light, 21 W, 2958 lm, 4000 K, CRI70, Distribuzione media DM11, Classe di isolamento II, IP66

ClearWay gen2 permette a tutti di beneficiare dei vantaggi della tecnologia LED, grazie alla sua semplicità ed efficienza. Questa seconda generazione di ClearWay si basa sui punti di forza del suo predecessore ed è progettata per ridurre ulteriormente il costo totale di proprietà. ClearWay gen2 migliora, in modo significativo, la qualità dell'illuminazione stradale rispetto alle lampade convenzionali a scarica. Ideale sia per nuovi impianti che per progetti di rinnovamento ed efficientamento di impianti esistenti, questa gamma di apparecchi a LED combina alta qualità a notevoli risparmi energetici e manutentivi, in una soluzione economica e dal design pulito. ClearWay gen2 è sinonimo di luce di qualità con tutti i vantaggi della tecnologia a LED: risparmio energetico e lunga durata. facilità di installazione e design essenziale.

Dati del prodotto

Informazioni generali	
Codice famiglia lampada	LED35 [LED module 3500 lm]
Sorgente luminosa sostituibile	Si
Numero di riduttori	1 unità
Driver incluso	Si
Tipo di motore sorgente luminosa	LED
Service tag	Si
Lighting Technology	LED
Tier	Performance
Periodo di garanzia	5 anni

Dati tecnici di illuminazione	
Rapporto di emissione luminosa verso l'alto	0
Flusso luminoso	2.958 lm
Temperatura di colore correlata (Nom)	4000 K
Efficienza luminosa (specificata) (Nom)	141 lm/W
Indice di resa cromatica (CRI)	70
Colore sorgente luminosa	740 bianco neutro
Tipo di ottica	-
Ampiezza fascio luminoso dell'apparecchio d'illuminazione	160° - 42° x 54°
Tipo di ottica aree esterne	Distribuzione media DM11

ClearWay gen2

Superficie di proiezione effettiva	0,1151 m ²
Funzionamento e parte elettrica	
Tensione in ingresso	Da 220 a 240 V
Frequenza di linea	50 to 60 Hz
Consumo energetico CLO iniziale	21 W
Consumo energetico CLO medio	21 W
Consumo energetico CLO finale	21.5 W
Corrente di spunto	43 A
Tempo di spunto	0,26 ms
Consumo energetico	21 W
Fattore di potenza (frazione)	0.93
Connessione	Connettore a pressione 5 poli
Cavo	-
Numero di prodotti sotto interruttore magnetotermico (16A tipo B)	20
Classe di protezione IEC	Classe di isolamento II
Protezione da sovratensioni (comune/differenziale)	Livello di protezione contro le sovratensioni fino a 6 kV in modalità differenziale e 8 kV in modalità comune
Controlli e dimmerazione	
Dimmerabile	No
Driver/unità alimentazione/trasformatore	Unità di alimentazione (On/Off)
Interfaccia di controllo	-
= Emissione luminosa costante	Si
Livello massimo di attenuazione	0% (digitale)
Meccanica e corpo	
Materiale del corpo	Alluminio pressofuso
Materiale del riflettore	-
Materiale ottico	Polimetilmetacrilato
Materiale copertura ottica/lenti	Vetro temprato
Materiale fissaggio	Alluminio
Colore alloggiamento	Grigio
Dispositivo di montaggio	Universale per diametro 48-60 mm regolabile
Forma copertura ottica/lenti	Piatta
Finitura copertura ottica/lenti	Trasparente
Lunghezza complessiva	482 mm
Larghezza complessiva	330 mm
Altezza complessiva	93 mm
Dimensioni (Altezza x Larghezza x Profondità)	93 x 330 x 482 mm
e una gestione termica	IP66 [Protetto contro la penetrazione di polvere, a prova di getto]
Codice di protezione dagli impatti meccanici	IK09 [10 J]
Angolo standard di inclinazione testa palo	0°
Angolo di inclinazione standard ingresso laterale	0°

Tipo copertura ottica	Vetro piano
Peso netto (Pezzo)	5,750 kg
Approvazione e applicazione	
Marchio di infiammabilità	-
Marchio CE	Si
Marchio ENEC	Marchio ENEC
Rischio fotobiologico	Photobiological risk group 1 @ 200mm to EN62471
Rischio fotobiologico	3,1 m
Conformità a RoHS EU	Si
Temperatura ambiente performance Tq	25 °C
Remarks	*-Secondo le linee guida del documento di Lighting Europe "Evaluating performance of LED based luminaires - January 2018": dal punto di vista statistico, non esiste alcuna differenza rilevante di mantenimento lumen tra B50 e B10. Pertanto, il valore della vita utile mediana (B50) rappresenta anche il valore B10. * A temperature ambiente estreme, l'apparecchio per illuminazione potrebbe diminuire automaticamente l'emissione luminosa per proteggere i componenti
Intervallo temperatura ambiente	Da -40 a +50 °C
Performance iniziale (conforme a IEC)	
Tolleranza al flusso luminoso	+/-7%
Cromaticità iniziale	(0.38, 0.38) SDCM <5
Tolleranza consumo energetico	+/-10%
Init. Color Rendering Index Tolerance	+/-2
Consistenza Cromatica (ellisse di McAdam)	SDCM≤5
Performance nel tempo (conforme a IEC)	
Frequenza di guasto driver a 5.000 h	0,5 %
Frequenza di guasto dell'alimentatore di controllo alla vita utile media di 50.000 h	5 %
Frequenza di guasto dell'alimentatore di controllo alla vita utile media di 100.000 h	10 %
Mantenimento lumen (EN-IEC 62722-2-1) alla durata utile media* di 50000 h	L100
Mantenimento lumen alla vita utile media* 100.000 ore	L100
Dati sulla sostenibilità	
Rating di sostenibilità	Signify Circle
Classificazione di manutenibilità	Apparecchio per illuminazione di Classe A dotato di parti sostituibili e riparabili dall'utente (quando applicabile): piastra LED, driver, unità di controllo, dispositivo di

ClearWay gen2

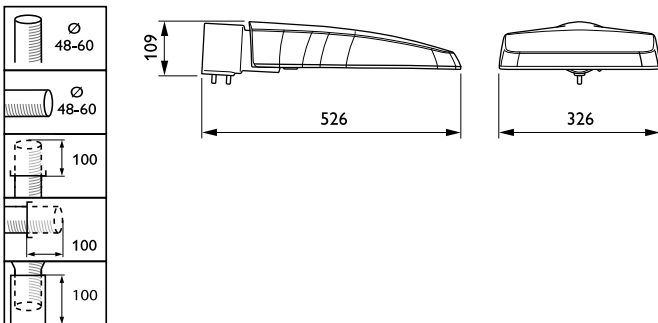
	protezione da sovratensioni, ottiche, copertura frontale e parti meccaniche
Carbonio incorporato (A1-A3)	102 kg CO _{2e}
Rapporto materiale non vergine del prodotto	5,83 %
Rapporto di contenuto riciclabile del prodotto finito	50,9 %
GWP totale B6 (kg CO_{2eq}) Unità dichiarata	Si prega di calcolare utilizzando il valore del mix energetico locale: Potenza (Unità dichiarata) (kW) * Vita utile (ore) (Unità dichiarata) * Mix energetico (kg CO _{2eq} / kWh)
GWP totale B6 (kg CO_{2eq}) Unità Funzionale	Si prega di calcolare utilizzando il valore del mix energetico locale: Potenza dichiarata (kW) * 1000 (lm) / flusso luminoso (lm)

	dichiarato * 35000 (ore) * mix energetico (kg CO ₂ equivalente / kWh)
--	--

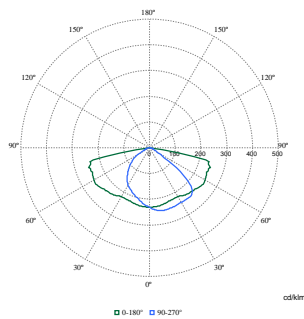
Dati del prodotto

Nome prodotto ordine	BGP307 LED35-4S/740 II DM11 CLO 48/60S
Nome completo prodotto	BGP307 LED35-4S/740 II DM11 CLO 48/60S
Full EOC	871869699705500
Descrizione codice locale	99705500
Codice d'ordine	99705500
Codice materiale (12NC)	910925865227
Codice locale	99705500
Numeratore - Quantità per confezione	1
EAN/UPC - Prodotto/scatola	8718696997055
Numeratore - Confezioni per scatola esterna	1
EAN/UPC - Case	8718696997055
Codice famiglia prodotto	BGP307 [ClearWay gen2]

Disegno tecnico



Fotometrie



Polar Normal (separate) - BGP307I - 910925865151

ClearWay gen2

