



ClearWay gen2

BGP307 LED25-4S/740 II DM11 CLO 48/60S

ClearWay gen2, Road & street light, 15.6 W, 2088 lm, 4000 K, CRI70, Keskileveä valonjako 11, Suojausluokka II, IP66

ClearWay Gen2 mahdollistaa LED-tekniikan eduista nauttimisen kaupunkien valaistuksessa heti alusta alkaen. Tämä uusi toisen sukupolven valaisin perustuu edeltäjiensä vahvuuksiin ja pienentää kokonaiskustannuksia. ClearWay Gen2 valaisee kadut paremmin kuin perinteiset valaisimet. Oikea valinta uusille kaduille ja nykyisten katuvalaisimien korvaamiseen. Edullinen hinta yhdistyy laadukkaaseen valon sekä merkittäviin säästöihin energia- ja kunnossapitokustannuksissa. ClearWay Gen2 valaisee laadukkaasti ja tuo tullessaan kaikki LED-valaistuksen edut, kuten energiansäästön ja pitkän polttoajan. Lisäksi kevyt ja pienikokoinen valaisin on helppo asentaa.

Tuotetiedot

Yleistä tietoa		Valovirta	
Lampputuoteperheen koodi	LED25 [LED Module 2500 lm]	Valovirta	2 088 lm
Valonlähde vaihdettavissa	Kyllä	Väriämpötila (nim.)	4000 K
Liitäntälaitteiden lukumäärä	1 yksikkö	Valotehokkuus (nimellinen)	134 lm/W
Liitäntälaitte sisältyy toimitukseen	Kyllä	Värintoistoindeksi (CRI)	70
Valonlähdemoduulin tyyppi	LED	Valonlähteen väri	740 Neutral white
Huoltotunniste	Kyllä	Optiikan tyyppi	-
Lampun tyyppi	LED	Valaisimen valokeila	160° - 42° x 54°
Arvoasteikko	Tehokas	Optiikka (ulkovalaistus)	Keskileveä valonjako 11
Takuuaika	5 vuotta	Tuulipinta-ala	0,1151 m ²
Valaistuksen tekniset tiedot		Käyttö- ja sähkö tiedot	
Ylöspäin suuntautuvan valovirran osuus (ULR)	0	Tulojännite	220-240 V
		Verkkotaajuus	50 to 60 Hz

ClearWay gen2

Alkuperäinen vakiovalovirran tehonkulutus (järjestelmän teho)	15.6 W
Vakiovalovirran keskimääräinen tehonkulutus	16 W
Vakiovalovirran tehonkulutus käyttöiän lopussa	16.2 W
Kytkeysäilyvirta	12 A
Kytkeysäilyaika	0,27 ms
Tehonkulutus	15,6 W
Tehokerroin	0.99
Liitäntä	5-napainen pistoliitin
Kaapeli	-
Valaisimien määrä B-tyypin 16 A:n johdonsuojakatkaisijalle	20
Suojausluokka IEC	Suojausluokka II
Ylijännitesuoja (yhteismuotoinen/differentiaali)	Ylijännitesuoja 6 kV (differentiaalimuoto), 8 kV (yhteismuoto)

Ohjausjärjestelmät ja himmennys

Himmennettävä	Ei
Liitäntälaitte	Ei-säädettävä liitäntälaitte (on/off)
Ohjaustapa	-
Vakiovalovirta (CLO)	Kyllä
Enimmäishimmennystaso	0 % (digitaalinen)

Mekaaniset tiedot ja runko

Rungon materiaali	Painevalettu alumiini
Heijastimen materiaali	-
Optiikan materiaali	Polymetyylimetakrylaatti
Optiikan suojan materiaali	Karkaistu lasi
Kiinnitysmateriaali	Alumiini
Rungon väri	Harmaa
Kiinnityslaite	Yleisliitäntä säädettävissä 48–60 mm:n halkaisijalle
Optiikan suojan muoto	Litteä
Optiikan suojan pinnoite	Clear
Kokonaispituus	482 mm
Kokonaisleveys	330 mm
Kokonaiskorkeus	93 mm
Mitat (korkeus x leveys x syvyys)	93 x 330 x 482 mm
Suojausluokan koodi	IP66 [Pölytiivis, suojaus voimakkaalta vesisuihkulta]
Iskunkestävyysluokka	IK09 [10 J]
Vakiokallistuskulma pylvään päähän asennettaessa	0°
Vakiokallistuskulma varsiasennuksessa	0°
Optiikan suojan tyyppi	Tasolasi
Nettopaino	5,750 kg

Merkinnät ja luokitukset

Syttyvyysluokka	-
CE-merkintä	Kyllä

ENEC-merkintä	ENEC-merkintä
Fotobiologinen riski	Photobiological risk group 1 @ 200mm to EN62471
Fotobiologinen riski	3,1 m
RoHS-direktiivin mukainen	Kyllä
Suorituskyvyn varmistava käyttölämpötila	25 °C
Muita huomioita	* Lighting Europe -julkaisun "Evaluating performance of LED based luminaires - January 2018" ("LED-valaisimien suorituskyvyn arviointi – tammikuu 2018") mukaan valovirran pysyvyydessä ei ole merkittävää eroa B50:n ja esimerkiksi B10:n välillä. Siksi hyötykäyttöiän mediaanin (B50) arvo edustaa myös B10-arvoa. * Äärimmäisissä ympäristön lämpötiloissa valaisin voi automaattisesti himmentyä komponenttien suojelemiseksi.
Käyttölämpötila-alue	-40...+50 °C

Suorituskyky alussa (IEC-yhteensopiva)

Valovirran toleranssi	+/-7%
Kromaattisuus alussa	(0.38, 0.38) SDCM <5
Tehonkulutuksen toleranssi	+/-10%
Värinostoindeksin toleranssi alussa	+/-2
Valonlähteen väritasaisuus (SDCM)	SDCM≤5

Suorituskyky ajan mittaan (IEC-yhteensopiva)

Liitäntälaitteen vikatiheys hyötykäyttöiän mediaanissa (50 000 h)	5 %
Liitäntälaitteen vikatiheys hyötykäyttöiän mediaanissa (100 000 h)	10 %
Valovirran pysyvyys (EN-IEC 62722-2-1) hyötykäyttöiän mediaanissa* (50 000 h)	L100
Valovirran pysyvyys (EN-IEC 62722-2-1) hyötykäyttöiän mediaanissa* (100 000 h)	L100

Vastuullisuustiedot

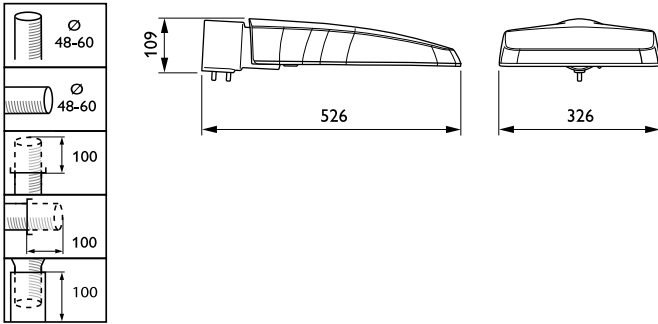
Vastuullisuusluokitus	Signify Circle
Korjausluokka	Korjausluokka B. Huoltoteknikko voi vaihtaa tämän valaisimen liitäntälaitteen ja valonlähteen. Osat ja dokumentaatio ovat saatavilla pidennetyn ajan.
Sitoutunut hiili (A1–A3)	102 kg CO ₂ e
Muun kuin ensimateriaalin osuus	5,83 %
Kierrätettävän materiaalin osuus valmiissa tuotteessa	50,9 %
Kokonaislämmityspotentiaali (GWP) B6 (kg CO ₂ eq), ilmoitettu yksikkö	Laske paikallisen energialähteen mukaan: teho (kW, ilmoitettu yksikkö) * Käyttöikä (h, ilmoitettu yksikkö) * energialähde (kg CO ₂ eq / kWh)
Kokonaislämmityspotentiaali (GWP) B6 (kg CO ₂ eq), toiminnallinen yksikkö	Laske paikallisen energialähteen mukaan: teho (kW, ilmoitettu yksikkö) * 1 000 (lm) /

ClearWay gen2

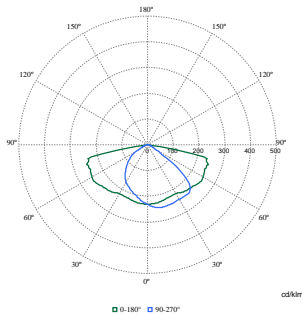
	valovirta (lm, ilmoitettu yksikkö) * 35 000 (h) * energialähde (kg CO2 eq / kWh)
Tuotetiedot	
Tuotteen nimi	BGP307 LED25-4S/740 II DM11 CLO 48/60S
Tuotteen nimi	BGP307 LED25-4S/740 II DM11 CLO 48/60S
EOC-koodi	871869699704800

12NC-koodi	910925865226
12NC-koodi	910925865226
Pakkauksia laatikossa	1
Tuotepakkauksen EAN-koodi	8718696997048
Tuotepakkausten määrä laatikossa	1
Laatikon EAN-koodi	8718696997048
Tuoteperheen koodi	BGP307 [ClearWay gen2]

Mittapiirros



Valonjakotiedot



Polar Normal (separate) - BGP307I - 910925865226

